



## La nouvelle génération de balances portables pour votre salle de cours

Conçue pour des applications scolaires, l'OHAUS Scout munie d'un large affichage LCD et d'un logiciel de formation est la balance idéale pour votre salle de cours. Elle est prévue pour supporter les applications exigeantes des salles de cours avec une protection supérieure contre les surcharges. Des caractéristiques telles qu'un temps de stabilisation plus rapide, une portée accrue, des options de connectivité multiples et une conception superposable, font de la Scout le meilleur appareil de pesage pour les salles de cours de nouvelle génération.

### Les principales caractéristiques standard sont les suivantes :

- **Protection renforcée contre les surcharges et conception superposable pratique pour un stockage**

Le système de protection renforcée contre les surcharges évalué à 10 fois la capacité de la balance protège cette dernière dans des environnements scolaires exigeants. Conception peu encombrante permettant un stockage par empilement (à l'exception du modèle 1 mg).

- **Fonctionnalité améliorée avec affichage LCD lumineux rétroéclairé et fonctionnement à 4 touches**

Combinée à un fonctionnement simplifié avec 4 boutons, le grand afficheur rétroéclairé de la Scout augmente la précision dans des conditions d'éclairage faible, et facilite la visualisation des résultats depuis un bureau ou une paillasse de laboratoire.

- **De multiples options de connectivité sont disponibles pour l'enregistrement et la communication des données**

Avec des options de connectivité étendues, y compris RS232, hôte USB, appareil USB, Ethernet et Bluetooth®, la Scout fournit une plus grande flexibilité pour vos besoins de collecte et de transfert de données.

- **La vitesse de pesage élevée et la haute résolution permettent d'obtenir des résultats fiables et reproductibles**

Le temps de stabilisation d'une seconde seulement permet un affichage rapide des résultats et une meilleure efficacité dans votre salle de cours. Équipée d'une technologie de pesage avancée, la balance Scout garantit également des résultats de pesage reproductibles et fiables.

# Scout® Balances de précision portables

## La Scout est compatible avec les environnements exigeants des salles de cours

Le système de protection mécanique contre les surcharges de la Scout est composé d'un plateau haute résistance en acier inoxydable et d'un support de plateau en plastique résistant aux impacts. Cela permet à la balance de supporter en toute sécurité jusqu'à 10 fois sa capacité estimée ainsi que les environnements exigeants des salles de cours où la capacité peut fréquemment être dépassée. Le couvercle unique d'empilage et de stockage de la Scout permet à la balance d'être stockée en toute sécurité lorsqu'elle n'est pas utilisée. Le verrou de transport intégré protège le capteur contre les dommages susceptibles de se produire lors du stockage et du transport.



## Expérience conviviale garantie par l'afficheur rétroéclairé et le fonctionnement avec 4 boutons

4 boutons clairement indiqués simplifient le processus et vous guident rapidement et facilement dans le paramétrage de la balance, les modifications d'unités de mesure, le calibrage, etc. Le mauvais éclairage d'un laboratoire ou d'une salle de cours ne pose pas de problème pour la nouvelle Scout. Le large afficheur LCD lumineux rétroéclairé améliore la précision dans des conditions de mauvais éclairage et facilite la lecture des résultats de pesage à distance.



## Des options de connectivité étendues favorisent une expérience de pesage plus moderne

La Scout présente plusieurs options de connectivité : RS232, port USB, dispositif USB, Ethernet ou Bluetooth®. Grâce aux options de connectivité étendues, la Scout d'OHAUS offre une plus grande flexibilité pour faciliter l'enregistrement de données, la communication et les fonctionnalités à distance. L'utilisation de l'accessoire Bluetooth permet de contrôler à distance la balance depuis votre dispositif mobile ou votre tablette Android™. Exécution de fonctions telles que zéro, tare, imprimer, mettre hors tension, etc. Avec l'option port USB, vous pouvez simplement sauvegarder et transférer des données depuis la balance vers une clé USB.



Scout illustrée avec le kit de détermination de densité en option

## Efficacité et productivité accrues dans vos installations

Il est avant tout question de précision et d'efficacité avec la balance OHAUS Scout. Le temps de stabilisation d'une seconde seulement associé à une haute résolution fournit des résultats de pesage extrêmement précis et reproductibles sur lesquels vous pourrez toujours compter. La Scout est donc la balance idéale pour les expériences de routine et autres applications de pesage dans vos salles de cours.

## Modèle de cage de pesée disponible

La cage de pesée ingénieuse de la Scout (modèle 1 mg uniquement) est équipée d'un couvercle facile à retirer. Ce couvercle agit comme une protection contre les courants d'air et permet de maintenir la stabilité de la surface de pesage dans des environnements difficiles, tout en maintenant la vitesse de pesage.



La marque et les logos Bluetooth® sont des marques déposées de Bluetooth SIG Inc. Toute utilisation de ces marques par OHAUS fait l'objet d'une licence. Android est une marque déposée de Google Inc.



**Conception superposable**  
Conception peu encombrante permettant un stockage par empilement (à l'exception des modèles 1 mg)



**Connectivité**  
Options de connectivité étendues: RS232, port USB, dispositif USB, Ethernet et Bluetooth®



**Fente de sécurité**  
Une fente de sécurité intégrée empêche le vol

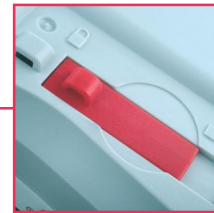


**Crochet de pesée sous balance**  
Le crochet de pesée sous la balance intégral sur la partie inférieure de la balance permet de déterminer la densité ou de calculer une pesanteur spécifique



### Grand afficheur LCD rétroéclairé

L'afficheur LCD à contraste élevé indique clairement le poids et les données de l'application, même lorsque l'éclairage est mauvais

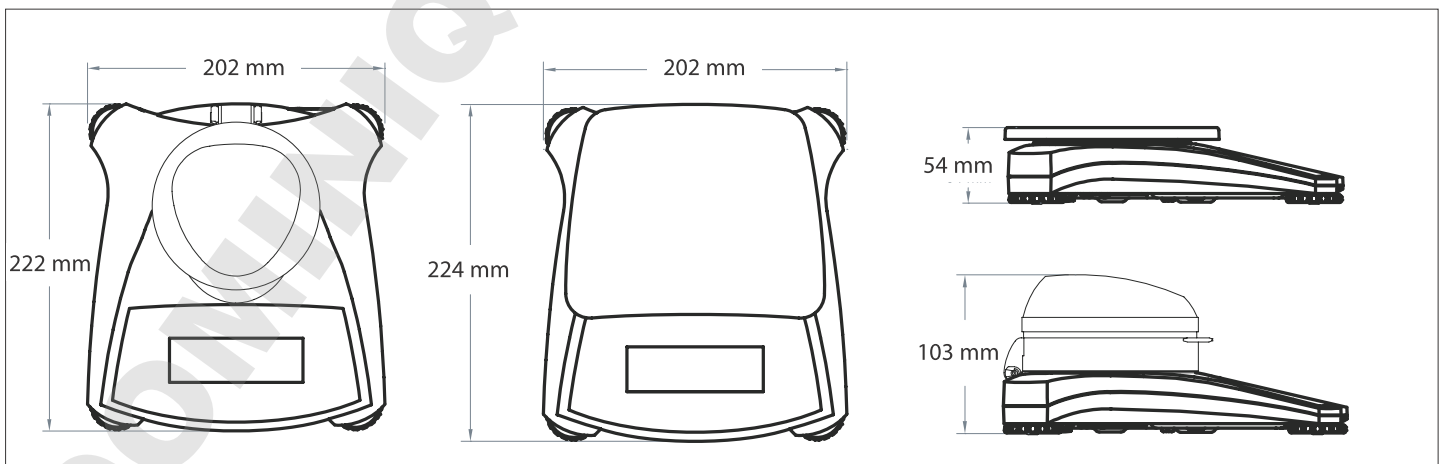


**Interrupteur de verrouillage**  
La Scout peut être verrouillée selon une configuration spécifique à l'aide de l'interrupteur de verrouillage

## Modes d'application intégrés

- **Pesage**—Détermine le poids des objets sur le plateau dans l'unité de mesure sélectionnée.
- **Détermination de la densité**—Détermine la densité d'éléments solides ou liquides. Avec le crochet de pesée sous balance intégré, il est possible d'exécuter des tests de pesanteur spécifiques pour les objets ne pouvant être facilement placés sur le plateau de pesage.
- **Détermination de la masse molaire**—Mesure le poids d'un échantillon et le calcule automatiquement en masse molaire.

## Dimensions extérieures



# Scout® Balances de précision portables

| Modèle                                 | SKX123  | SKX222     | SKX422            | SKX622     | SKX1202      | SKX2202    | SKX421       | SKX621     | SKX2201    | SKX6201    | SKX8200    |
|--|---|------------|-------------------|------------|--------------|------------|--------------|------------|------------|------------|------------|
| Portée (g)                             | 120   | 220        | 420               | 620        | 1200         | 2200       | 420          | 620        | 2200       | 6200       | 8200       |
| Précision (g)                          | 0.001   | 0.01       |                   |            |              | 0.1        |              |            |            | 1          |            |
| Reproductibilité (Écart- type) (g)     | 0.002   | 0.01       |                   |            | 0.02         |            | 0.1          |            |            | 1          |            |
| Linéarité (g)                          | 0.003   | 0.01       |                   | 0.02       | 0.03         |            | 0.1          |            |            | 0.2        | 1          |
| Masse de calibrage de la portée*       | 100 g   | 200 g      |                   | 300 g      | 1 kg         | 2 kg       | 200 g        | 300 g      | 2 kg       | 5 kg       | 8 kg       |
| Masse de calibrage de la linéarité*    | 50, 100 g   | 100, 200 g | 200, 400 g        | 300, 600 g | 500 g, 1 kg  | 1 kg, 2 kg | 200, 400 g   | 300, 600 g | 1 kg, 2 kg | 3 kg, 6 kg | 4 kg, 8 kg |
| Temps de stabilisation (s)             | 1.5   | 1          |                   |            | 1.5          |            | 1            |            |            |            |            |
| Fabrication                            | Châssis ABS et plateau en acier inoxydable  |            |                   |            |              |            |              |            |            |            |            |
| Cage de pesée                          | Oui   | Non        |                   |            |              |            |              |            |            |            |            |
| Calibrage                              | Portée externe sélectionnable par l'utilisateur ou calibrage de linéarité/numérique avec poids externe  |            |                   |            |              |            |              |            |            |            |            |
| Plage de tare                          | Portée maximale par soustraction  |            |                   |            |              |            |              |            |            |            |            |
| Unités de pesage                       | g, kg, N, oz, lb, lb:oz   |            |                   |            |              |            |              |            |            |            |            |
| Modes d'application                    | Pesage, détermination de la densité, détermination de la masse molaire  |            |                   |            |              |            |              |            |            |            |            |
| Alimentation requise                   | Adaptateur secteur (fourni) ou 4 piles AA (non fournies)  |            |                   |            |              |            |              |            |            |            |            |
| Autonomie type de la batterie          | 80 heures   | 120 heures | 80 heures         |            |              |            | 120 heures   |            |            | 80 heures  | 120 heures |
| Communication                          | RS232, port USB, dispositif USB, Ethernet ou Bluetooth® (disponible en accessoire, "Bluetooth compatible seulement avec les appareils Android") |            |                   |            |              |            |              |            |            |            |            |
| Type d'afficheur                       | Afficheur à cristaux liquides (LCD) avec rétroéclairage   |            |                   |            |              |            |              |            |            |            |            |
| Dimension de l'afficheur               | chiffres de 20 mm   |            |                   |            |              |            |              |            |            |            |            |
| Capacité de surcharge                  | Évaluée à 10 fois la portée   |            |                   |            |              |            |              |            |            |            |            |
| Plage de température de fonctionnement | de 10 °C à 40 °C avec 10 % à 80 % d'humidité relative, sans condensation  |            |                   |            |              |            |              |            |            |            |            |
| Conditions de stockage                 | -20 °C à 55 °C avec de 10 à 90 % d'humidité relative, sans condensation   |            |                   |            |              |            |              |            |            |            |            |
| Taille du plateau (L x P)              | Ø93 mm  | Ø120 mm    |                   |            | 170 x 140 mm | Ø120 mm    | 170 x 140 mm |            |            |            |            |
| Dimensions de la balance (L x P x H)   | 202 x 222 x 103 mm  |            | 202 x 224 x 54 mm |            |              |            |              |            |            |            |            |
| Dimensions à l'expédition (L x P x H)  | 300 x 250 x 129 mm  |            |                   |            |              |            |              |            |            |            |            |
| Poids net                              | 1 kg  |            |                   |            |              |            |              |            |            |            |            |
| Poids à l'expédition                   | 1.6 kg  |            |                   |            |              |            |              |            |            |            |            |

\* Les poids de calibrage sont inclus avec les modèles d'une capacité jusqu'à 620 g.

## Autres caractéristiques et équipements standard

Verrou de transport, plateau en acier inoxydable, commutateur de verrouillage de calibrage et menu, protection mécanique et logicielle contre la surcharge/sous-charge, indicateur de stabilité, auto tare, indicateur de batterie faible, arrêt auto, options d'impression sélectionnables par l'utilisateur, paramètres de communication sélectionnables par l'utilisateur

## Conformité

- **Sécurité du produit** : CEI/EN 61010-1 ; CAN/CSA C22.2 N° 61010-1 ; UL Std. N° 61010-1
- **Compatibilité électromagnétique** : CEI/EN 61326-1, Classe B ; FCC, partie 15, classe B ; Industry Canada ICES-003 Classe B

## Accessoires

|   |          |
|---|----------|
| Kit d'interface RS232   | 30268982 |
| Kit d'interface hôte USB  | 30268983 |
| Kit d'interface dispositif USB                                    | 30268984 |
| Kit d'interface Bluetooth   | 30268985 |
| Kit d'interface Ethernet  | 30268986 |
| Housse d'empilage et stockage (6 pièces)                          | 30268987 |
| Housse d'empilage et stockage (1 pièce)                           | 30268988 |
| Imprimante, Impact, SF40A, UE                                     | 30064202 |
| Kit d'afficheur auxiliaire  | 30269019 |
| Dispositif de sécurité  | 80850043 |
| Kit de chargement par le haut pour la détermination de la densité | 30269020 |
| Mallette de transport   | 30269021 |
| Housse de protection en utilisation                               | 30269022 |

OHAUS Europe GmbH  
Im Langacher 44  
8606 Greifensee  
Switzerland

e-mail: ssc@ohaus.com  
Tel: 0041 22 567 53 19  
e-mail: tsc@ohaus.com  
Tel: 0041 22 567 53 20

[www.ohaus.com](http://www.ohaus.com)

Avec des bureaux en Europe, en Asie et en Amérique latine

ISO 9001:2008 Systeme d'assurance qualite agree

CH16C007

