



Conçues pour des pesées professionnelles et exigeantes.

Lorsque les applications de laboratoire nécessitent une précision au cent millième de gramme près, il ne peut y avoir aucune marge d'erreur. La série de balances semi-micro Explorer est dotée de technologies qui garantissent la précision de vos résultats de pesée spécifiques. Les laboratoires experts qui exigent de la précision et des technologies innovantes leur permettant d'obtenir des mesures exactes seront parfaitement satisfaits de la performance des balances semi-micro Explorer.

Les fonctions standard comprennent:

- **Les performances intelligentes pour des applications exigeant une précision d'exception** — La série de balances semi-micro Explorer, comprenant des modèles d'une capacité maximale de 220 g et des précisions d'affichage allant jusqu'à 0,01 mg, a été conçue pour fonctionner avec une cellule de pesée à module unique et à grande vitesse afin d'assurer la précision de ses résultats. Pour minimiser les erreurs de pesée et assurer des mesures précises, le système AutoCal™ utilise deux masses internes pour réaliser un calibrage en linéarité.
- **Un logiciel intuitif qui promet une utilisation moderne de grande qualité** — Équipée du logiciel SMarText™ 2.0, la balance Explorer fonctionne comme tout autre appareil électronique, avec un écran tactile piloté par icônes, des applications avancées, une bibliothèque mémoire, un port hôte USB et bien d'autres options.
- **Une construction ingénieuse conçue pour améliorer son utilisation** — Parmi les fonctionnalités Explorer visant à faciliter son utilisation et à garantir l'exactitude de ses résultats figurent : des capteurs sans contact, un pare-brise automatique, un ionisateur et bien d'autres options.

Explorer® Balances Semi-Micro

Des performances intelligentes pour des applications exigeant une précision d'exception

La gamme de balances semi-micro Explorer offre des modèles aux capacités allant de 52 à 220 g et des précisions d'affichage de 0,01 à 0,1 mg. En plus de leur expertise supérieure et de leur cellule de pesée à module unique et à grande vitesse, plusieurs fonctions sont intégrées à la conception du produit afin d'optimiser sa performance.

Calibrage interne

Le système de calibrage interne AutoCal™ de OHAUS effectue une maintenance de routine en calibrant la balance à chaque fois qu'il détecte un changement de température d'1,5 °C ou toutes les trois heures, selon la première de ces éventualités. Cela facilite la précision de la balance lorsque l'opérateur n'a pas effectué un calibrage manuel ou lorsque les bonnes masses étalon ne sont pas disponibles. De plus, pour minimiser les erreurs de pesée et assurer des mesures précises, le système AutoCal™ utilise deux masses internes pour réaliser un calibrage en linéarité.

Efficacité

Le temps de stabilisation ultra-rapide du modèle Explorer (0,1 mg : ≤ 3 secondes, 0,01 mg : ≤ 8 secondes) et l'indicateur sonore de stabilité augmentent l'efficacité du laboratoire.

Le logiciel intuitif offre une expérience utilisateur extrêmement moderne.

Les balances semi-micro Explorer associent plusieurs fonctionnalités des technologies modernes, garantissant ainsi la meilleure qualité de pesée possible. La navigation grâce aux icônes fournit une rétroaction tactile et fonctionne comme un smartphone ou un ordinateur tablette.

Enregistrer sur une clé USB

Un port hôte USB offre la possibilité d'utiliser un câble d'extension USB pour transférer directement les données vers une clé USB.

Mémoire

Les possibilités de mémoire de la balance incluent une bibliothèque avec une capacité pouvant accueillir jusqu'à 99 éléments, et une bibliothèque de 10 recettes pour le mode formulation.

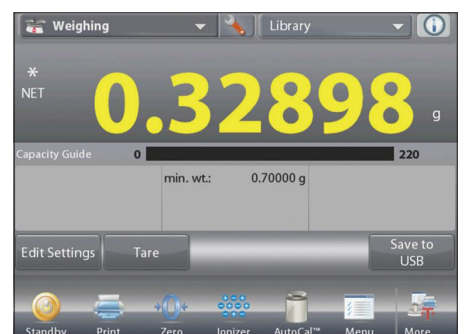
Un système multi-utilisateurs

La fonction du gestionnaire d'utilisateurs configure des profils pour un administrateur et cinq autres utilisateurs, permettant à plusieurs utilisateurs d'utiliser la balance sans compromettre les résultats antérieurs enregistrés.

Technologie

1 La balance dispose d'autres fonctionnalités aux technologies avancées telles que:

- Un indicateur de sous-charge.
- Une horloge en temps réel pour les données BPF/BPL.
- Indicateur sonore de stabilité
- Une impression TrueType pour le SQC et le calibrage des pipettes.



Une construction ingénieuse conçue pour améliorer la convivialité.

La balance semi-micro Explorer au design épuré a été conçue et construite pour offrir une qualité de pesée moderne et précise.

L'expérience utilisateur

Les fonctionnalités qui améliorent l'expérience utilisateur offrent notamment :

- L'écran couleur tactile
- Quatre capteurs programmables sans contact qui permettent à l'utilisateur d'activer des fonctions et des commandes communes par un simple toucher
- Une conception modulaire où la base et l'écran peuvent être séparés pour une meilleure flexibilité de la balance sur la paillasse.

Des portes automatiques

La fonction de portes automatiques, disponible sur certains modèles, permet d'accéder à la chambre de pesée sans avoir à toucher le pare-brise. La disposition des échantillons s'effectue d'un geste rapide, évitant ainsi les va et vient d'échantillons si l'utilisateur n'a pas les mains libres.

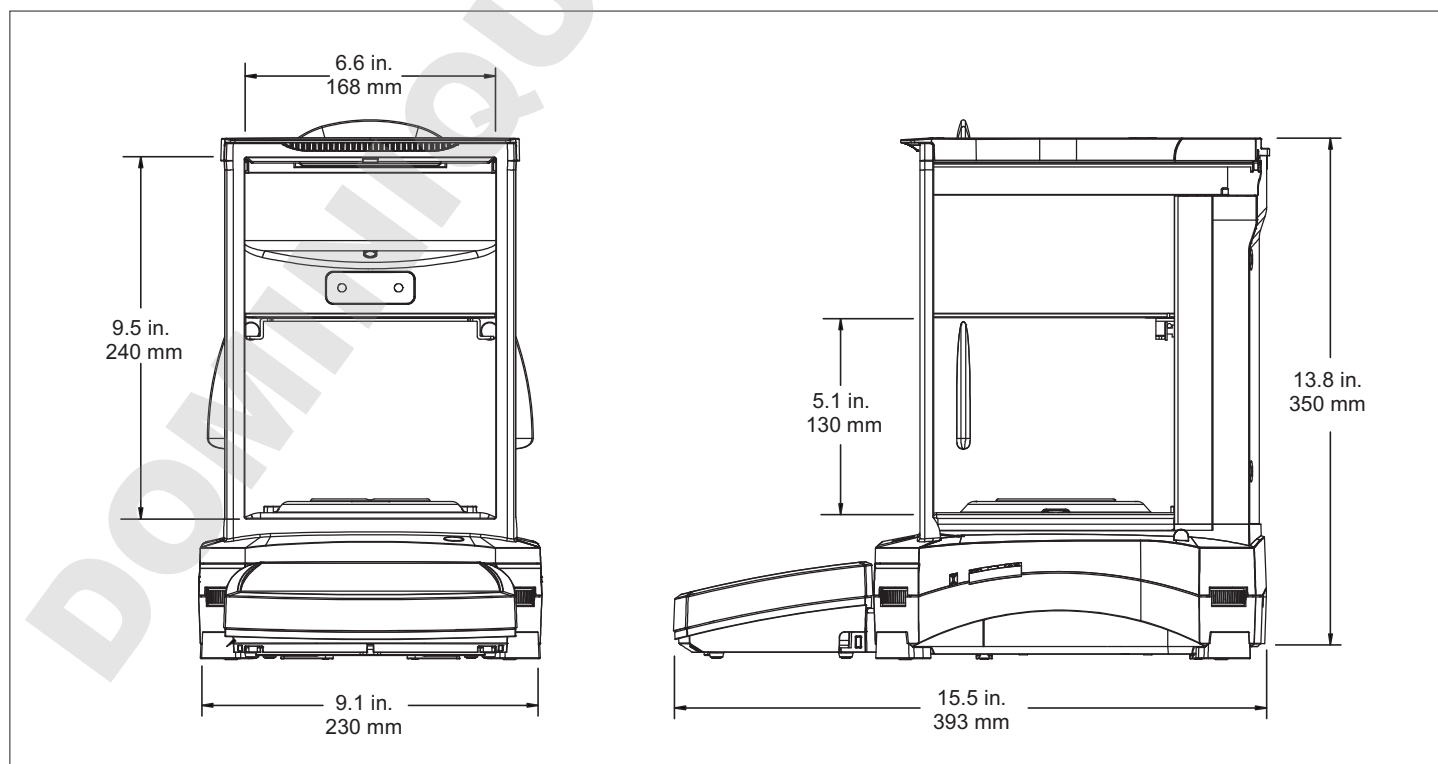
Les portes automatiques représentent bien plus qu'une fonctionnalité conviviale ; elles réduisent les vibrations causées par le fonctionnement manuel et qui peuvent influencer les résultats de pesée.

Un ionisateur

L'ionisateur intégré, présent sur les modèles Explorer disposant de portes automatiques, génère des ions bipolaires de façon continue à partir des électrodes de décharge positive et négative et dirige l'air ionisé sur le corps chargé afin d'éliminer l'électricité statique. Ces charges peuvent se développer dans la chambre de pesée et modifier les résultats de pesée jusqu'à plusieurs milligrammes.



Dimensions



Explorer® Balances Semi-Micro

MODÈLE	EX125D	EX125	EX225D	EX225D/AD	EX225/AD	EX125DM	EX125M	EX225DM	EX225DM/AD	EX225M/AD	
Portée	52 g / 120 g	120 g	120 g/220g	120 g/220 g	220 g	52 g / 120 g	120 g	120 g/220 g	120 g/220 g	220 g	
Précision d'affichage (d)	0.01 mg / 0.1 mg	0.01 mg	0.01 mg / 0.1 mg	0.01 mg / 0.1 mg	0.01 mg	0.01 mg / 0.1 mg	0.01 mg	0.01 mg / 0.1 mg	0.01 mg / 0.1 mg	0.01 mg	
Précision d'affichage homologuée (e)	Modèle non homologué					1 mg					
Répétabilité (20 g) (écart type)	0.015 mg										
Répétabilité (100 g) (écart type)	0.1 mg	0.02 mg	0.02 mg / 0.1 mg		0.03 mg	0.1 mg	0.02 mg	0.02 mg / 0.1 mg		0.03 mg	
Linéarité	±0.1mg										
Étalonnage de la pente Points	50 g 100 g	50 g 100 g	100 g 150 g 200 g	100 g 150 g 200 g	100 g 150 g 200 g	50 g 100 g	50 g 100 g	100 g 150 g 200 g	100 g 150 g 200 g	100 g 150 g 200 g	
Étalonnage	AutoCal™ standard, AutoCal lors d'un changement de température de 1,5 °C, toutes les 3 heures										
Porte automatique	n/a			Standard*			n/a			Standard*	
Unités de pesage	g, mg, kg, ct, gn, oz, ozt, lb, dwt, N, mom, tical, msg, tola, baht, taels (Hong Kong, Singapour, Taïwan), unité personnalisée 1, unité personnalisée 2, unité personnalisée 3					g, mg, ct					
Applications	Pesage, comptage de pièces, pesée en pourcentage, contrôle du poids, pesage dynamique, remplissage, totalisation, formulation, pesée différentielle, maintien de la valeur de pic, détermination de la masse volumique, étalonnage de la pipette, contrôle statistique de la qualité										
Temps de stabilisation	0,1 mg : ≤3 s, 0,01 mg : ≤8 s										
Dérive de la sensibilité en température	0.50 ppm / °C										
Poids min. (standard)	20 mg, plage fine (USP, u = 0,10 %, k = 2)										
Poids min. (optimal)	9 mg, plage fine (USP, u = 0,10 %, k = 2) SRP ≤ 0,41 d**										
Afficheur	Écran tactile couleur 5,7", 14,5 cm (en diagonale)										
Interface	Connectivité standard : un port USB, un dispositif USB, un port RS232 Connectivité optionnelle : un deuxième port RS232, Ethernet										
Environnement de travail	10 °C – 30 °C, HR = 85 %, sans condensation										
Conditions de stockage	-10 °C – 60 °C, HR comprise entre 10 % et 90 %, sans condensation										
Alimentation	Entrée d'adaptateur secteur : 100 – 240 V AC, 0,6 A, 50/60 Hz. Sortie d'adaptateur secteur : 12 V CC, 1,5 A										
Taille du plateau	Ø 80 mm										
Dimensions (l x H x P)	230 x 393 x 350 mm										
Dimensions pour l'expédition (l x H x P)	632 x 640 x 467 mm										
Poids net	7 kg		7.5 kg			7 kg			7.5 kg		
Poids à l'expédition	12 kg		12.6 kg			12 kg			12.6 kg		

*Deux portes motorisées actionnées par quatre capteurs ou par un bouton affiché sur l'écran

**La valeur SRP correspond à l'écart type de pesages n fois répétés (n ≥ 10)

Homologations

- **Métrologie** : OIML R76, EN 45501 (classe I, nmax 220 000)
- **Sécurité du produit** : EN 61010-1, CEI 61010-1
- **Compatibilité électromagnétique** : CEI 61326-1, EN 61326-1 (émissions classe B, immunité en conditions industrielles)

Accessoires

Kit d'ionisation (ION-100A)	30095929
Kit de densité pour solide	80253384
Plongeur pour densité des fluides	83034024
Imprimante à impact SF40A	30064202
Rouleau de papier	12120799
Ruban Encre	12120798
Câble RS232, PC 9 broches	00410024
Câble, USB, Type A-B	83021085
2e interface (RS232)	83021081
Interface Ethernet	83021082
Cable de rallonge pour l'indicateur (3m)	83021083
Affichage auxiliaire PAD7	80251396
Dispositif antivol (Cable & lock)	80850000
Dispositif antivol (Laptop lock)	80850043
Housse indicateur	83033633
Housse anti-poussières	30093334

OHAUS Europe GmbH
Im Langacher 44
8606 Greifensee
Switzerland

e-mail: ssc@ohaus.com
Tel: 0041 22 567 53 19
e-mail: tsc@ohaus.com
Tel: 0041 22 567 53 20

www.ohaus.com

Avec des bureaux en Europe,
en Asie et en Amérique latine

ISO 9001:2008
Système d'assurance
qualité agréé

CH16B046

