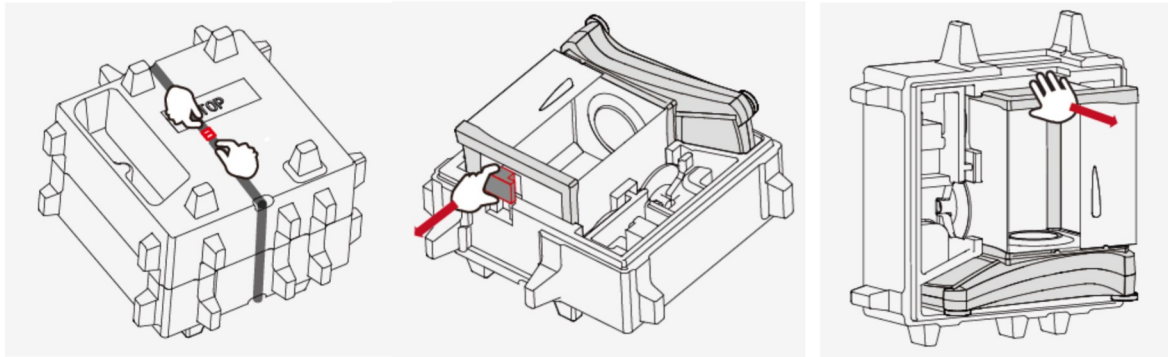


## ASSEMBLÉE

### 1) Déballage

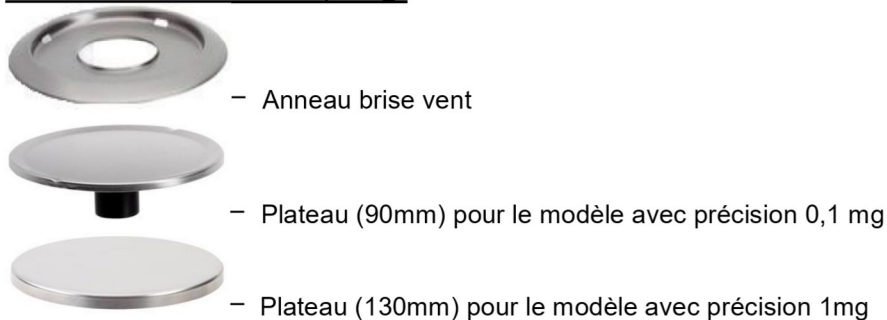


1) Enlever la sangle

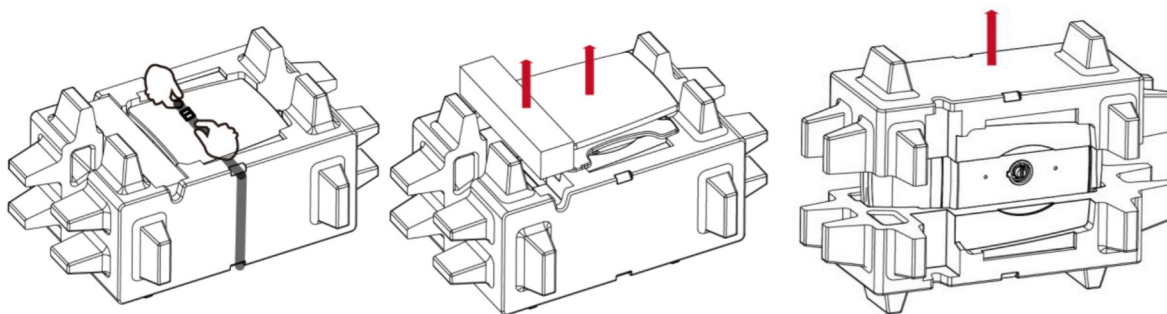
2) sortir le cube rouge

3) sortir la balance

### Pour les modèles 1 et 0,1 mg:



### 2) Installer l'anneau de vent et plateau de pesage

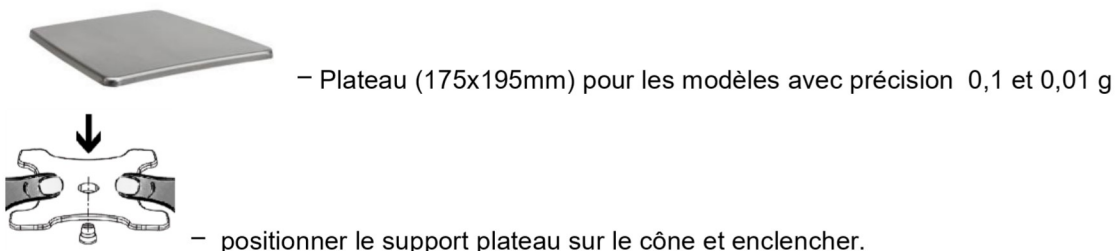


1) Enlever la sangle

2) Retirez la boîte adaptateur et plateau de pesage

3) sortir la balance

### Pour les modèles 0,1 g et 0,01 g :



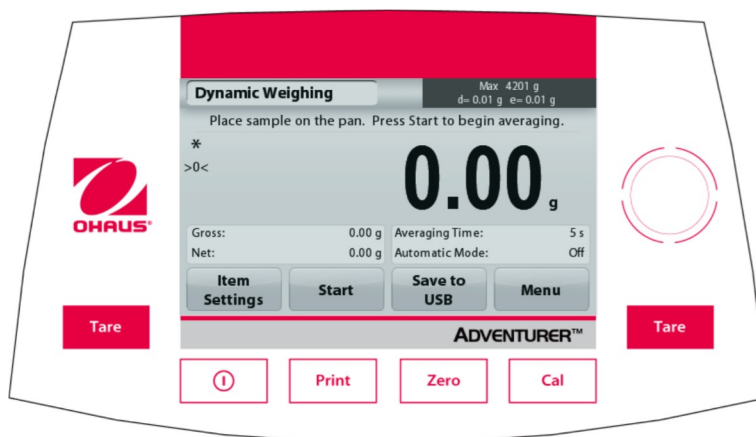
### Consignes de sécurité








**ATTENTION:** Lire tous les avertissements de sécurité avant d'effectuer l'installation, les connexions ou la maintenance de cet équipement. Si ces avertissements ne sont pas respectés, des accidents et/ou des dommages matériels peuvent en résulter. Conserver toutes les instructions pour référence ultérieure.

- Vérifier que la plage de tension d'entrée de l'adaptateur CA et le type de prise sont compatibles avec l'alimentation alternative locale devant être utilisée.
- S'assurer que le cordon d'alimentation n'est pas un obstacle potentiel ou ne présente aucun danger de chute.
- L'équipement ne doit être utilisé qu'en intérieur.
- Utiliser la balance seulement dans des lieux secs.
- Ne pas laisser tomber de charges sur le plateau.
- Utiliser uniquement les accessoires et les périphériques approuvés.
- Faire uniquement fonctionner l'équipement dans les conditions ambiantes spécifiées dans ces instructions.
- Déconnecter l'équipement de l'alimentation électrique pour le nettoyer.
- Ne pas utiliser l'équipement dans des environnements dangereux ou instables.
- La maintenance doit être exclusivement exécutée par un personnel autorisé.
- Ne pas installer la balance sur un emplacement trop éloigné de l'alimentation secteur.

### CONTRÔLES



Bouton	Action
	Appui court (si hors alimentation) : Met la balance sous tension Appui long (si sous tension) : Met la balance hors tension
	Imprime les données présentes vers une imprimante ou un ordinateur.
	Réalisation du zéro
	Réalisation de l'étalonnage
	Réalisation de la tare

### Écran de l'application principale

Application

Messages d'instructions

Indicateurs de Stabilité (\*), Net (NET), Brut (B) et/ou de centrage du zéro (>0<)

Champs de référence



Capacité et précision d'affichage

Champs de résultats : Les informations varient par application

Appuyer sur **g** pour changer d'unité

Boutons d'applications :

Les fonctions varient selon l'application

### NAVIGATION PARMIS LES MENUS ET LES ÉCRANS

Appuyer sur **Menu** pour ouvrir la liste des menus.  
Appuyer et faire glisser la **barre de défilement** pour examiner des articles complémentaires



#### Étalonnage :

Appuyer pour voir les options d'étalonnage.



#### Paramétrage balance :

Appuyer pour voir et modifier les paramètres de la balance.



#### Unités de pesage :

Appuyer pour voir et modifier les unités de pesage.



#### Maintenance des données :

Appuyer pour voir les paramètres de maintenance des données.



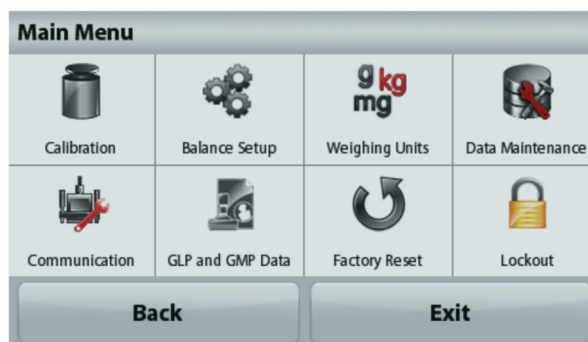
#### Données BPL et BPF :

Insérer les données utilisateur pour la traçabilité.



#### Communications :

Appuyer pour voir les paramètres COM de l'appareil et les paramètres d'impression.



#### Réinitialisation usine :

Appuyer pour effectuer une réinitialisation usine des paramètres du menu.



#### Verrouillage:

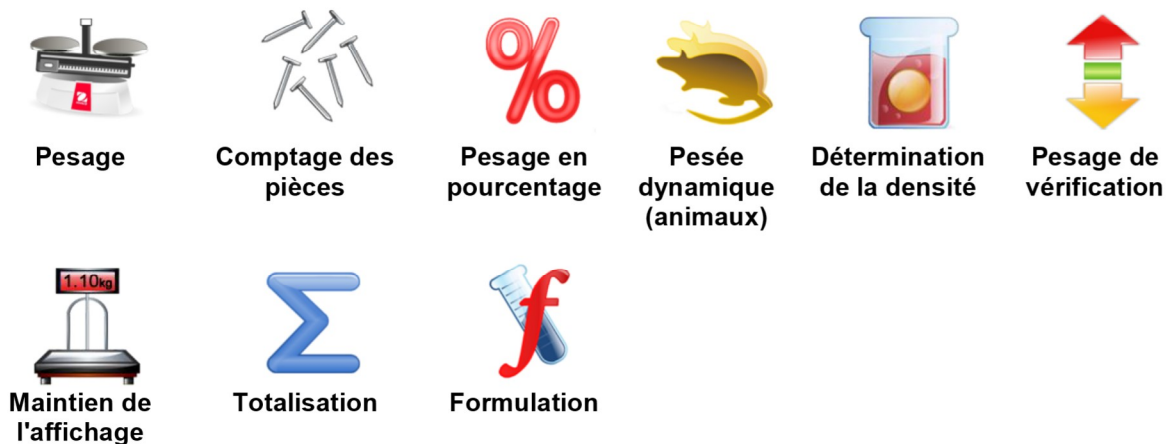
Appuyer pour voir options Verrouillage.

## APPLICATIONS

La balance peut être configurée pour fonctionner dans différents modes d'applications. Appuyer sur le champ Application en haut et à gauche (pesage dans l'exemple ci-dessous) :



La balance Adventurer possède 9 modes d'application, comme suit :



## Connexion de l'interface

Utiliser le port intégré RS-232 pour une connexion à un ordinateur ou à une imprimante avec un câble série standard (direct). La connexion est aussi possible en utilisant le port USB de la balance.

Connexions d'interface à l'arrière de la balance



USB1

RS232

USB1: Utilisé seulement pour une connexion à un PC

USB2 : Utilisé seulement pour connecter une clé USB

RS232 : Utilisé seulement pour une connexion à un PC ou à une imprimante

Connexion USB sur l'avant de la balance.



USB2

### Pesée sous la balance

Pour utiliser cette fonction, déconnecter l'alimentation de la balance et retirer le couvercle de protection obstruant l'accès au crochet de pesée sous la balance.



→ Pesée sous la balance  
couvercle de protection



→ Pesée sous le  
crochet

**Adventurer™ Balances**  *Guide de démarrage rapide*

---



Ohaus Corporation  
7 Campus Drive  
Suite 310  
Parsippany, NJ 07054 USA  
Tel: (973) 377-9000  
Fax: (973) 944-7177

Avec des bureaux dans le monde entier.  
[www.ohaus.com](http://www.ohaus.com)



\* 3 0 1 1 1 7 6 1 \*

P/N 30111761 A © 2014 Ohaus Corporation, tous droits réservés..