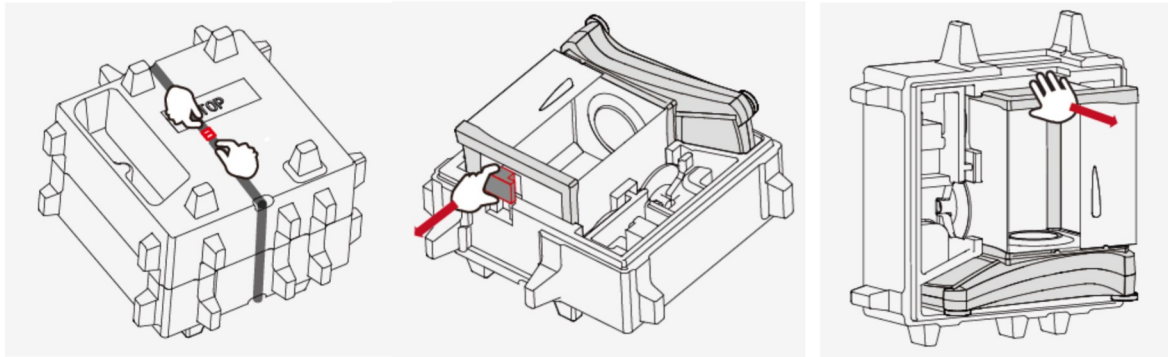


ASSEMBLÉE

1) Déballage

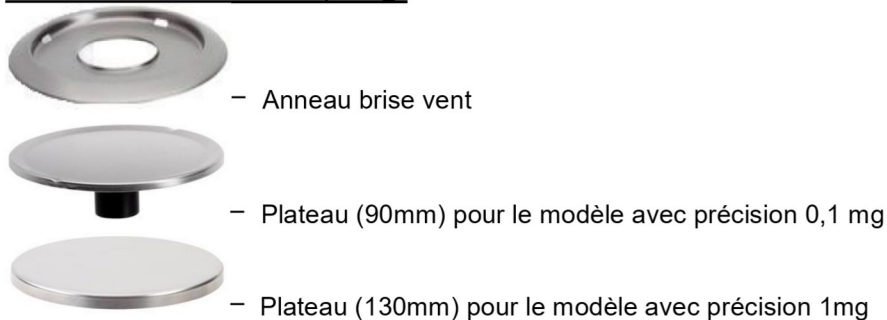


1) Enlever la sangle

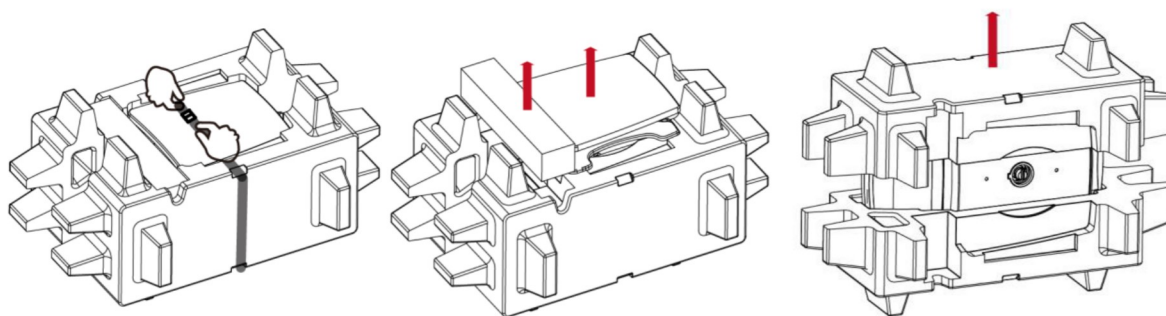
2) sortir le cube rouge

3) sortir la balance

Pour les modèles 1 et 0,1 mg:



2) Installer l'anneau de vent et plateau de pesage

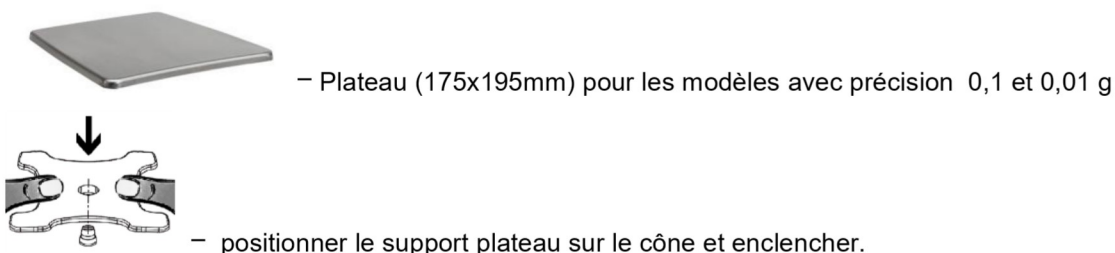


1) Enlever la sangle

2) Retirez la boîte adaptateur et plateau de pesage

3) sortir la balance

Pour les modèles 0,1 g et 0,01 g :



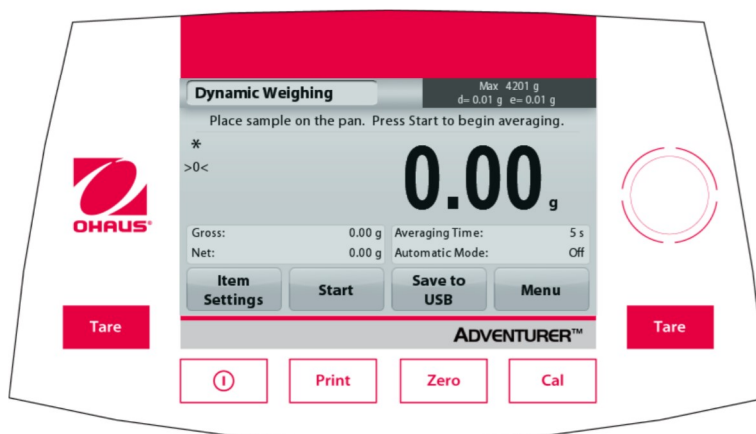
Consignes de sécurité








ATTENTION: Lire tous les avertissements de sécurité avant d'effectuer l'installation, les connexions ou la maintenance de cet équipement. Si ces avertissements ne sont pas respectés, des accidents et/ou des dommages matériels peuvent en résulter. Conserver toutes les instructions pour référence ultérieure.

- Vérifier que la plage de tension d'entrée de l'adaptateur CA et le type de prise sont compatibles avec l'alimentation alternative locale devant être utilisée.
- S'assurer que le cordon d'alimentation n'est pas un obstacle potentiel ou ne présente aucun danger de chute.
- L'équipement ne doit être utilisé qu'en intérieur.
- Utiliser la balance seulement dans des lieux secs.
- Ne pas laisser tomber de charges sur le plateau.
- Utiliser uniquement les accessoires et les périphériques approuvés.
- Faire uniquement fonctionner l'équipement dans les conditions ambiantes spécifiées dans ces instructions.
- Déconnecter l'équipement de l'alimentation électrique pour le nettoyer.
- Ne pas utiliser l'équipement dans des environnements dangereux ou instables.
- La maintenance doit être exclusivement exécutée par un personnel autorisé.
- Ne pas installer la balance sur un emplacement trop éloigné de l'alimentation secteur.

CONTRÔLES



Bouton	Action
	Appui court (si hors alimentation) : Met la balance sous tension Appui long (si sous tension) : Met la balance hors tension
	Imprime les données présentes vers une imprimante ou un ordinateur.
	Réalisation du zéro
	Réalisation de l'étalonnage
	Réalisation de la tare

Écran de l'application principale

Application
Messages d'instructions
Indicateurs de Stabilité (*), Net (NET), Brut (B) et/ou de centrage du zéro (>0<)
Champs de référence



Capacité et précision d'affichage

Champs de résultats : Les informations varient par application

Appuyer sur **g** pour changer d'unité

Boutons d'applications :

Les fonctions varient selon l'application

NAVIGATION PARMIS LES MENUS ET LES ÉCRANS

Appuyer sur **Menu** pour ouvrir la liste des menus.
Appuyer et faire glisser la **barre de défilement** pour examiner des articles complémentaires



Étalonnage :

Appuyer pour voir les options d'étalonnage.



Paramétrage balance :

Appuyer pour voir et modifier les paramètres de la balance.



Unités de pesage :

Appuyer pour voir et modifier les unités de pesage.



Maintenance des données :

Appuyer pour voir les paramètres de maintenance des données.



Données BPL et BPF :

Insérer les données utilisateur pour la traçabilité.



Communications :

Appuyer pour voir les paramètres COM de l'appareil et les paramètres d'impression.



Réinitialisation usine :

Appuyer pour effectuer une réinitialisation usine des paramètres du menu.



Verrouillage:

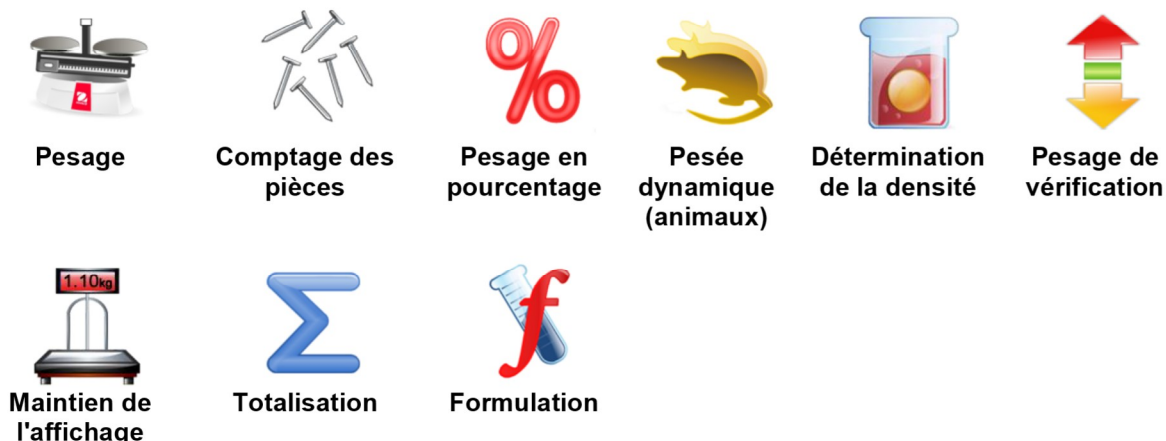
Appuyer pour voir options Verrouillage.

APPLICATIONS

La balance peut être configurée pour fonctionner dans différents modes d'applications. Appuyer sur le champ Application en haut et à gauche (pesage dans l'exemple ci-dessous) :



La balance Adventurer possède 9 modes d'application, comme suit :



Connexion de l'interface

Utiliser le port intégré RS-232 pour une connexion à un ordinateur ou à une imprimante avec un câble série standard (direct). La connexion est aussi possible en utilisant le port USB de la balance.

Connexions d'interface à l'arrière de la balance



USB1

RS232

USB1: Utilisé seulement pour une connexion à un PC

USB2 : Utilisé seulement pour connecter une clé USB

RS232 : Utilisé seulement pour une connexion à un PC ou à une imprimante

Connexion USB sur l'avant de la balance.



USB2

Pesée sous la balance

Pour utiliser cette fonction, déconnecter l'alimentation de la balance et retirer le couvercle de protection obstruant l'accès au crochet de pesée sous la balance.



→ Pesée sous la balance
couvercle de protection



→ Pesée sous le
crochet

Adventurer™ Balances  *Guide de démarrage rapide*



Ohaus Corporation
7 Campus Drive
Suite 310
Parsippany, NJ 07054 USA
Tel: (973) 377-9000
Fax: (973) 944-7177

Avec des bureaux dans le monde entier.
www.ohaus.com



* 3 0 1 1 1 7 6 1 *

P/N 30111761 A © 2014 Ohaus Corporation, tous droits réservés..