



## ***Ce qui compte, c'est le voyage et la destination: votre laboratoire.***

L'Adventurer de OHAUS se présente comme la balance idéale, alliant caractéristiques innovantes à des capacités de pesage fonctionnelles et simples. Elle intègre toutes les applications nécessaires pour le pesage de routine et les activités de mesure. Équipée notamment d'un écran tactile couleur, d'applications de mise en conformité BPL/BPF, de deux ports USB et d'une cage de pesée astucieuse, l'Adventurer est la balance la plus complète de sa catégorie.

### ***Principales caractéristiques standard:***

- **Stabilité, précision et rapidité garantent des résultats de pesage optimaux** — Ces trois caractéristiques couvrent les aspects les plus importants du pesage de routine en laboratoire : des résultats précis et extrêmement rapides sur lesquels vous pouvez compter.
- **Écran tactile couleur et options de connectivité pour une conception moderne de l'expérience de pesage** — L'écran tactile couleur doté d'un grand angle de vision permet d'accéder rapidement à toutes les applications de l'Adventurer. Les deux ports USB et leurs fonctions de suivi BPL/BPF, quant à eux, aident au contrôle et à la création de rapports de données.
- **Cage de pesée peu encombrante pour une meilleure expérience et une meilleure accessibilité pour l'utilisateur** — Les portes supérieures de la cage de pesée sont composées de deux éléments et s'ouvrent largement des deux côtés, ce qui permet de disposer d'un volume spacieux pour le placement de l'échantillon et de réduire l'encombrement à l'arrière de la balance lorsqu'elle est ouverte.

# Adventurer<sup>®</sup> Balances analytiques et de précision

Stabilité, précision et rapidité garantent des résultats de pesage optimaux lors des tâches de pesage de routine

## Performance de pesage

- Permet d'obtenir des résultats stables et fiables pour les tâches de pesage de routine

## Temps de stabilisation

- Le temps de stabilisation rapide de l'Adventurer améliore la productivité du laboratoire

## Calibrage

- AutoCal™ – certains modèles OHAUS sont équipés du système automatique de calibrage interne. Celui-ci se charge de la maintenance de routine grâce à un calibrage quotidien de la balance.
- Calibrage externe – calibrage traditionnel lors duquel l'opérateur étalonne la balance manuellement en choisissant la valeur du poids de calibrage dans le but de garantir la précision de chaque appareil.



## Utilisation rapide et simple des applications de l'Adventurer grâce à l'écran tactile couleur

- L'écran tactile moderne permet d'utiliser l'Adventurer et d'accéder à ses neuf modes d'application, éliminant ainsi le recours à plusieurs calculs manuels
- L'écran tactile peut être utilisé avec des gants de laboratoire. Ainsi, les opérateurs n'ont plus à les enlever ou à les retirer en permanence et évitent les désagréments et les dangers liés à l'opération
- Outre l'écran tactile, l'Adventurer est équipée de six touches mécaniques avec retour tactile qui permettent à l'opérateur d'effectuer certaines opérations répétitives telles que le tarage, la remise à zéro, le calibrage et l'impression



## Applications



### Pesage

Permet à l'utilisateur de déterminer le poids d'échantillons dans l'unité de mesure choisie.



### Comptage de pièces

Compte les échantillons d'un poids uniforme.



### Pesage en pourcentage

Mesure le poids d'un échantillon sous la forme d'un pourcentage du poids de référence pré-établi.



### Comptage dynamique

Pour le pesage d'une charge instable. La balance prend une moyenne des poids sur une période déterminée.



### Détermination de la densité

Détermine la densité des solides ou des liquides. Le crochet de pesée sous balance permet de réaliser certains tests de pesage spécifiques pour les objets difficilement positionnables sur le plateau de pesage.



### Contrôle du poids

Compare le poids d'un échantillon par rapport à des limites cibles



### Maintien de l'afficheur

Maintient manuellement le dernier poids stable ou la valeur de pesage la plus élevée sur l'afficheur.



### Totalisation / statistiques

Mesure le poids cumulé de plusieurs éléments. Le poids cumulé peut dépasser la portée de la balance.



### Formulation

Pour la composition et la préparation de recettes. Le nombre de composants peut être compris entre 2 et 50.

# Une balance équipée de la connectivité et des caractéristiques fonctionnelles exigées en laboratoire

## Double port USB

- Un port hôte USB situé à l'avant, facilement accessible, facilite le chargement de données sur une clé à partir de la balance. Il n'est plus nécessaire d'accéder à l'arrière de la balance ou de la déplacer.
- Un second périphérique USB situé à l'arrière de l'appareil permet de connecter la balance à un PC
- Les options de connectivité aident à se conformer aux exigences en matière de traçabilité dans les installations traditionnelles



## Horloge en temps réel avec données BPL/BPF

- Une fonction d'horloge en temps réel permet de préserver la précision des durées, même en cas de perte de puissance. Quant à la capacité de données BPL, elle permet d'enregistrer les noms de l'échantillon et du projet ainsi que l'identifiant de la balance, respectant ainsi les exigences en termes de traçabilité et de conformité

## Profils de balances

- La fonctionnalité de clonage enregistre les paramètres de l'utilisateur et de l'application sur une clé USB. Celle-ci peut être facilement utilisée pour la configuration de balances Adventurer supplémentaires

## Indication du poids minimum prédéfini d'un échantillon

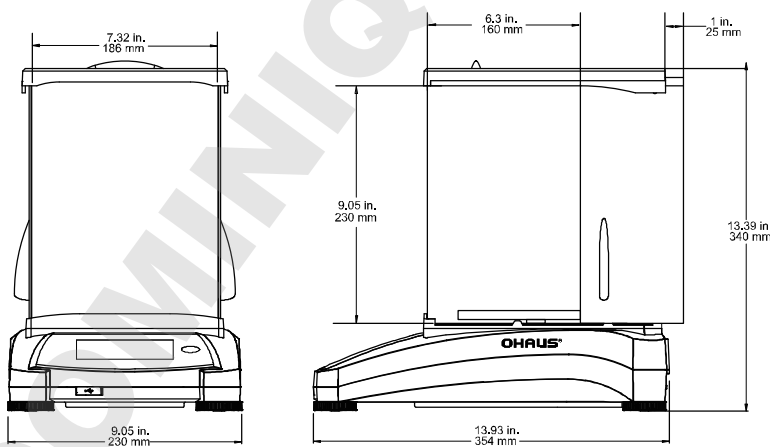
- Lors de l'utilisation de la fonction de poids minimum, l'afficheur signale clairement que le poids de l'échantillon actuel est inférieur au seuil minimum défini. Il suffit alors d'augmenter le poids de l'échantillon pour garantir la conformité des résultats avec vos normes



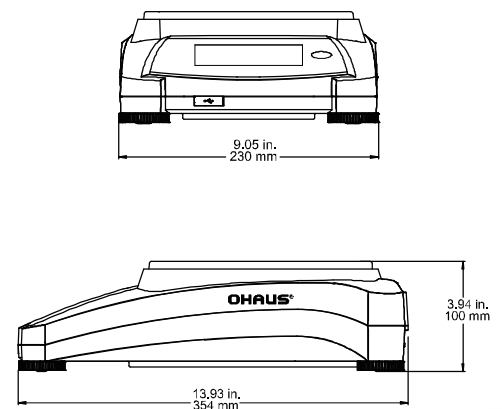
## Une cage de pesée peu encombrante pour une utilisation plus pratique et une meilleure accessibilité pour l'utilisateur

- Les portes de la cage de pesée se composent de deux panneaux de verre. L'espace nécessaire à l'ouverture des portes est ainsi réduit dans le laboratoire
- La large entrée au niveau des portes (160 x 240 mm) libère l'accès et permet de positionner aisément de plus grands récipients de pesage sur le plateau, réduisant ainsi les risques de déversements accidentels
- Nettoyage aisé pour un risque de contamination réduit et la garantie d'un espace de travail sûr

## Dimensions extérieures



Modèles à 0,1 et 1 mg



Modèles à 0,01 et 0,1 g

# Adventurer® Balances analytiques et de précision

| Modèle  | AX124  | AX224   | AX324  | AX223             | AX423   | AX523   | AX622                                      | AX1502    | AX2202   | AX4202   | AX5202  |
|---|--|---------|--------|-------------------|---------|---------|--|-----------|----------|----------|---------|
| Calibrage externe   | AX124/E  | AX224/E | —      | AX223/E           | AX423/E | AX523/E | AX622/E                                    | AX1502/E  | AX2202/E | AX4202/E | —       |
| Modèles approuvés   | AX124M   | AX224M  | AX324M | AX223M            | AX423M  | AX523M  | —  | AX1502M   | AX2202M  | AX4202M  | AX5202M |
| Capacité (g)  | 120  | 220     | 320    | 220               | 420     | 520     | 620  | 1520      | 2200     | 4200     | 5200    |
| Précision d (g)   | 0.0001   |         |        | 0.001             |         |         | 0.01                                       |           |          |          |         |
| Échelon de vérification* (e)                                      | 0.001  |         |        | 0.01              |         |         | —  | 0.1       |          |          |         |
| Classe*   | I  |         |        | II                |         |         | —  | II        |          |          |         |
| Écart-type de reproductibilité (g)                                | ±0.0001  |         |        | ±0.001            |         |         | ±0.01                                      |           |          |          |         |
| Linéarité (g)   | ±0.0002  |         |        | ±0.002            |         |         | ±0.02                                      |           |          |          |         |
| Temps de stabilisation (s)  | ≤3   |         |        | ≤2                |         |         | ≤1,5                                       |           |          |          |         |
| Dérive de sensibilité (ppm/°C)                                    | 1.5  |         |        | 3                 |         |         | 3  |           |          |          | 1.9     |
| Poids min standard (g)<br>(USP, u = 0,10 %, k = 2)                | 0.20g  | 0.20g   | 0.20g  | 2.0g              | 2.0g    | 2.0g    | 20.0g                                      | 20.0g     | 20.0g    | 20.0g    | 20.0g   |
| Poids min optimisé (g)<br>(USP, u = 0,10 %, k = 2) SRP ≤ 0,41 d** | 0.082g   | 0.082g  | 0.082g | 0.82g             | 0.82g   | 0.82g   | 8.2g                                       | 8.2g      | 8.2g     | 8.2g     | 8.2g    |
| Unités de pesage  | Gramme, milligramme, mesghal, momme, newton, once, dwt, baht, carat, grain, tael, taels (Hong Kong, Taiwan, Singapour), tical, tola, once de Troy, 1 unité personnalisée |         |        |                   |         |         |  |           |          |          |         |
| Unités de pesage*   | mg, g, ct  |         |        |                   |         |         | —  | g, kg, ct |          |          |         |
| Applications de pesage  | Pesage, pesée en pourcentage, comptage de pièces, contrôle du poids, pesée dynamique, totalisation, formulation, détermination de la densité, maintien de l'afficheur    |         |        |                   |         |         |  |           |          |          |         |
| Taille du plateau   | Ø 90 mm / 3.5 in   |         |        | Ø 130 mm / 5.1 in |         |         | 175 x 195 mm / 6.9 x 7.7 in                |           |          |          |         |
| Calibrage   | Tous les modèles présentent un calibrage externe. À l'exception des modèles AX.../E, ils présentent un calibrage interne AutoCal™  |         |        |                   |         |         |  |           |          |          |         |
| Plage de tare   | Soustractive sur toute la  |         |        |                   |         |         |  |           |          |          |         |
| Alimentation requise  | Entrée d'adaptateur secteur : 100 – 240 V CA, 0,3 A, 50 – 60 Hz<br>Sortie d'adaptateur secteur : 12 VCC, 0,84 A  |         |        |                   |         |         |  |           |          |          |         |
| Type d'afficheur  | Écran tactile graphique couleur LCD WQVGA  |         |        |                   |         |         |  |           |          |          |         |
| Dimension de l'afficheur  | 109 mm/4,3 in (diagonale)  |         |        |                   |         |         |  |           |          |          |         |
| Châssis de la base (LxHxP)  | 350 x 240 x 345 mm / 13.8 x 9.5 x 13.6 in  |         |        |                   |         |         | 350 x 240 x 105 mm / 13.8 x 9.5 x 4.2 in   |           |          |          |         |
| Communication   | RS232, USB x 2   |         |        |                   |         |         |  |           |          |          |         |
| Gamme de température  | 10°C to 30°C / 50°F to 86°F  |         |        |                   |         |         |  |           |          |          |         |
| Gamme d'humidité  | Humidité relative maximum de 80 % pour des températures de 30 °C maximum   |         |        |                   |         |         |  |           |          |          |         |
| Conditions de stockage  | de -10 à +60 °C avec 10 à 90 % d'humidité relative, sans condensation  |         |        |                   |         |         |  |           |          |          |         |
| Dimensions pour l'expédition                                      | 507 x 387 x 531 mm / 20.0 x 15.4 x 20.9 in   |         |        |                   |         |         | 557 x 392 x 301 mm / 22.0 x 15.5 x 11.9 in |           |          |          |         |
| Poids net   | 5.1 kg   |         |        | 5.8 kg            |         |         | 4.6 kg                                     |           |          |          |         |
| Poids à l'expédition  | 7.8 kg   |         |        | 8.5 kg            |         |         | 6.5 kg                                     |           |          |          |         |

\*Modèles approuvés exclusivement

\*\*La valeur SRP correspond à l'écart type de pesages n fois répétés (n ≥ 10)

## Autres caractéristiques

Interface RS232, crochet de pesée sous la balance, housse complète de protection du châssis en utilisation, plateau amovible en acier inoxydable, châssis avec partie inférieure métallique, dispositif de sécurité, indicateur de niveau lumineux à l'avant, quatre pieds réglables, menus logiciels de verrouillage, indicateur de stabilité, indicateurs de surcharge et de sous-charge, paramètres ambiants sélectionnables par l'utilisateur, indicateur sonore, paramètres de luminosité sélectionnables par l'utilisateur, auto dim., calibrage de l'écran tactile, auto tare, langue de fonctionnement sélectionnable par l'utilisateur (neuf langues)

## Homologations

Métrologie : OIML R76, EN 45501 (classe I, nmax 320 000 ; classe II, nmax 52 000) sécurité produit : EN 61010-1, CEI 61010-1 Compatibilité électromagnétique : CEI 61326-1, EN 61326-1 (émissions classe B, immunité en conditions industrielles)

## Accessoires

|   |          |
|---|----------|
| Imprimante matricielle SF40A.....                       | 30064202 |
| Afficheur auxiliaire PAD7 .....                         | 80251396 |
| Kit de détermination de densité.....                    | 80253384 |
| Câble, interface USB (type A à B) .....                 | 83021085 |
| Dispositif de sécurité (verrou d'ordinateur portable) . | 80850043 |
| Câble RS232, PC 9 broches .....                         | 00410024 |
| Housse afficheur pour 0.1mg et 1mg modèles .....        | 30111792 |
| Housse afficheur pour 0.01g et 0.1g modèles .....       | 30111777 |

**OHAUS Europe GmbH**  
Im Langacher 44  
8606 Greifensee  
Switzerland

e-mail: ssc@ohaus.com  
Tel: 0041 22 567 53 19  
e-mail: tsc@ohaus.com  
Tel: 0041 22 567 53 20  
**www.ohaus.com**

OHAUS Corporation est  
une entreprise certifiée  
ISO  
**ISO 9001:2008**  
Système de gestion  
de la qualité certifié

