



## *Intelligent. Intuitive. Ingeniously Practical.*

La série OHAUS Explorer® vient d'atteindre un nouveau cap en matière d'ingéniosité, étendant ses fonctions et sa conception modernes afin de garantir un fonctionnement sans égal sur le marché dans un ensemble de balances hautes performances.

### **Caractéristiques standard:**

- **PERFORMANCES intelligente** – Toutes les balances Explorer sont dotées des toutes nouvelles caractéristiques optimisées de linéarité et de reproductibilité, ainsi que du filtrage des vibrations amélioré pour une meilleure stabilité de la balance. Tous les modèles sont également dotés dans leur version standard d'AutoCal™, le système automatique de calibrage interne automatique. La configuration du filtrage 3×3 garantit des résultats de pesage rapides et stables. En outre, les modèles Explorer EX.../E proposent un calibrage externe traditionnel. La combinaison de ces améliorations augmente la précision, l'efficacité et le rendement.
- **FONCTIONNEMENT intuitif** – Grâce à un grand écran tactile en couleur, un logiciel d'application à icônes avec 14 modes d'applications\* uniques et un écran à angle ajustable à 3 niveaux, l'Explorer est actuellement la balance la plus avancée et la plus facile à utiliser de sa catégorie.
- **CONCEPTION ingénieuse** – La base et le terminal sont amovibles pour permettre une flexibilité maximum sur toutes les zones de travail. Les modèles avec cage de pesée isolent la chambre de pesage afin d'améliorer la stabilité et la rapidité des résultats, tout en offrant un accès optimal à la chambre de pesage par le biais des portes latérales à fixation supérieure ou de la porte supérieure polyvalente à ouverture coulissante ou oscillante. Une entrée mains libres est disponible grâce aux portes latérales automatisées en option.
- **CARACTÉRISTIQUES pratiques** – La série Explorer compte jusqu'à quatre capteurs sans contact programmables par l'utilisateur pour réduire la contamination croisée et l'usure normalement associée aux contacts répétés de la balance. Les modèles Explorer EX...M ont été conçus et contrôlés pour répondre ou dépasser les exigences de précision de Classe I et II, conformément aux directives CE et à la norme EN45501.

\* 13 modes d'application sur les modèles Explorer High Capacity

# Explorer<sup>®</sup> Analytical, Precision, High Capacity

## Des PERFORMANCES intelligentes

Avec des temps de stabilisation jusqu'à 50 % plus rapides et une protection supérieure contre les chocs, la série Explorer fournit des résultats rapides, précis et fiables.

- **Temps de stabilisation rapide**
  - Améliore l'efficacité d'utilisation
  - Améliore le rendement
  - Améliore la productivité
- **Spécifications de linéarité et de reproductibilité optimisées**
  - Fournit des résultats précis et reproductibles
- **Un filtrage des vibrations optimisé**
  - Fournit une stabilité à la balance dans les environnements instables
- **Résistance supérieure aux chocs, aux déversements et aux éclaboussures**
  - La protection 2-D empêche la balance d'avoir à s'arrêter en cours de fonctionnement suite à des chocs ou à des mouvements brusques. Le boîtier de base IP54 protège la base de pesage de tout dommage causé par les débris, l'humidité, et les déversements et éclaboussures accidentels.\*

\*Modèles High Capacity uniquement

## Un LOGICIEL intuitif

SmarText™ 2.0 est le logiciel graphique d'OHAUS, facile à utiliser, doté de 14 applications, avec clavier QWERTY virtuel et pavé numérique, et de l'indication du poids minimum prédéfini.

- **Écran VGA couleur avec des icônes pour une navigation simple dans le menu**
  - L'écran couleur 145 mm haute résolution de 640 x 480 pixels reproduit le logiciel d'exploitation de manière parfaitement lisible
  - L'afficheur tactile résistant répond rapidement au contact de l'opérateur, avec le doigt ou le stylet
- 14 applications intégrées\* avec des capacités de personnalisation afin de répondre aux besoins changeants dans le laboratoire et dans les milieux industriels
- Possibilité de poids minimum avec fonction d'avertissement visuel
- Clavier virtuel QWERTY et pavé numérique permettant de saisir rapidement les données BPL et BPF, ainsi que d'autres données d'application.
- Gestionnaire d'utilisateurs avec possibilité de configurer un administrateur
- Fonction de bibliothèque pour stocker et rappeler des applications personnalisées
- L'autre fonction de commande RS232 adapte la balance au logiciel d'acquisition de données existantes
- Saisie externe pour les opérations de mise à zéro, de tare ou d'impression via la pédale de tare ou transfert externe
- Commentaires audibles et visuels pour commandes de saisie sur l'écran tactile, ainsi que pour l'indication du statut du pesage de contrôle

\* 13 modes d'application sur les modèles Explorer High Capacity



## CAGE DE PESÉE ingénieuse

La cage de pesée de la série Explorer permet un large accès et une visibilité optimale de la chambre de pesage par le biais de la porte du dessus polyvalente et de portes latérales coulissantes. Certains modèles comportent des portes latérales motorisées qui s'ouvrent et se ferment automatiquement à l'aide de capteurs sans contact au niveau de la base et de l'afficheur.

- Le modèle de porte à cage de pesée automatique présente une nouvelle fonction d'ouverture automatique des portes de la cage de pesée sans contact avec la balance. Celle-ci contribue à éliminer le transfert de résidus d'échantillons et les contaminations.
- Les portes latérales glissent impeccablement sur les roulements supérieurs.
- Polyvalente, la porte du dessus offre 2 options d'entrée; accès à la chambre de pesage par relevage de la porte supérieure ou coulissement du panneau de verre.
- La large entrée latérale (160 mm x 240 mm) vous permet de placer et de retirer librement de grosses coupelles de pesée ou autres grands récipients dans la chambre de pesée. Antistatic coated glass helps dissipate static charges in the weighing chamber which could adversely affect the weighing results.
- Les panneaux en verre faciles à installer et à retirer, ainsi que le fond en acier inoxydable, simplifient considérablement le nettoyage de l'Explorer.
- Un éclairage de l'intérieur de la chambre de pesée est disponible lorsque la balance est utilisée dans des environnements à faible éclairage.



## CAPTEURS SANS CONTACT pratique

La balance Explorer est équipée de jusqu'à quatre capteurs automatiques qui permettent de garder les mains libres pour les tâches d'impression, de calibrage, de tare, de portes de cage de pesée automatisées et autres fonctions disponibles.

- **Fonctionnement mains libres**
  - Améliore l'efficacité du pesage
  - Élimine le transfert de résidus d'échantillons
  - Réduit la contamination
- Deux capteurs sur la base\* et deux autres sur l'écran peuvent être configurés indépendamment pour permettre des opérations sans toucher.
- Les capteurs peuvent être configurés de manière à assurer un fonctionnement automatisé des portes latérales de la cage de pesée\*\* et peuvent être programmés de manière à ouvrir automatiquement la porte latérale opposée afin de garantir un positionnement efficace et logique de l'échantillon de votre main libre.

\*Modèles Analytical et de Precision uniquement

\*\*Fonctionnement automatique de la cage de pesée uniquement présent sur les modèles Analytical



# Explorer<sup>®</sup> Analytical, Precision, High Capacity

## CALIBRAGE intelligent

AutoCal™ garantit les résultats et facilite la maintenance de routine grâce au calibrage automatique quotidien de la balance.

- Calibre automatiquement le système lorsqu'il détecte un changement de température suffisamment important pour affecter la précision du pesage, ou toutes les 11 heures
- Effectue un calibrage de routine. Aucune masse externe n'est nécessaire
- Modèles à calibrage externe disponibles
  - Certains modèles fournissent un calibrage externe traditionnel dans le cadre duquel des poids externes (valeurs de poids de calibrage au choix de l'utilisateur) sont nécessaires afin de calibrer la balance aussi précisément que possible



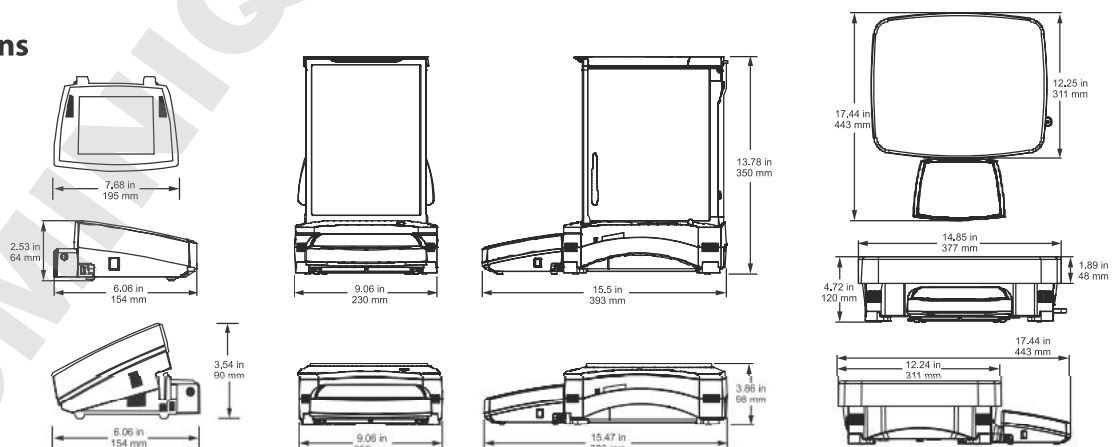
## CONFIGURATION UTILISATEUR intuitive

La balance Explorer est la plus facile à utiliser du marché, avec une fonction d'assistance à la mise à niveau et des messages qui permettent la configuration et l'utilisation rapide dès son installation.

- Voyant indicateur de niveau lumineux bien visible, placé à l'avant de la balance
- Les molettes réglables sont faciles à tourner pour mettre à niveau la balance
- L'écran d'assistance de mise à niveau permet aux utilisateurs d'identifier rapidement les molettes devant être réglées pour mettre la balance de niveau
- La fonction Transfert de données permet d'exporter les données directement dans Microsoft Excel
- Des messages d'instruction pendant l'utilisation des applications guident les utilisateurs tout au long du processus de pesée
- Le menu Informations utilisateur permet aux utilisateurs d'afficher et de découvrir rapidement les caractéristiques disponibles de la balance
- Les 13 langues disponibles rendent la configuration utilisateur intuitive de l'Explorer vraiment universelle



## Dimensions



## CONCEPTION MODULAIRE ingénieuse

La conception modulaire de la balance Explorer présente un afficheur couleur à écran tactile qui peut être détaché de la base de pesée

### • Caractéristiques de l'écran:

- Réglage de l'inclinaison à 3 positions pour optimiser la lecture.
- Ports de communication facilement accessibles, notamment un port USB standard, un port RS232 et un troisième port en option (Ethernet ou RS232)
- Sorties de câble latérales gauche et droite pour une installation personnalisée .
- Montage sur colonne et mural prêt pour l'installation modulaire\*
- Housse de protection en utilisation pour une utilisation à toute épreuve
- Le câble de rallonge étend l'utilisation à distance jusqu'à 3 m

### • Caractéristiques de base

- La conception QuadraStance™ renforce la stabilité grâce aux quatre molettes réglables.
- Châssis robuste avec partie inférieure métallique
- Kit colonne pour une utilisation modulaire
- Système de stockage des câbles excess cables manageable

### • Les pieds à roulettes réglables en accessoires permettent un déplacement et un repositionnement simples et rapides de la balance\*\*

\*Kit colonne vendu séparément

\*\*Modèles High Capacity uniquement



Présentée avec montage sur colonne en option



## HOMOLOGATIONS disponibles

Les modèles Explorer EX...M sont conçus et développés de manière à respecter les exigences des directives OIML et IPFNA (Instruments de Pesage à Fonctionnement Non Automatique) nécessaires dans des applications légales et réglementaires des laboratoires pharmaceutiques, bijouteries ou laboratoires de contrôle qualité. Les modèles Explorer EX...M ont été conçus et contrôlés pour répondre ou dépasser les exigences de précision de Classe I et II, conformément aux directives CE et à la norme EN45501.

## Autres fonctions standard et équipements:

Commutateur de verrouillage du menu, crochet de sécurité, crochet de pesée sous la balance pour les applications de pesage sous la balance, plateau de pesage amovible en acier inoxydable, indicateur de stabilité, indicateurs de surcharge et de sous-charge, veille automatique.



# Explorer® Logiciel d'application

Les applications évoluées de la balance OHAUS Explorer simplifient même les mesures de laboratoire les plus complexes. Qu'il s'agisse de déterminer la différence entre les poids initiaux et résiduels ou de calculer la densité,

des solides et des liquides, l'Explorer élimine les calculs et réduit les pertes de temps. L'écran haute résolution et l'interface utilisateur innovante simplifient la configuration de la balance et l'utilisation des applications.

Affiche votre application en cours. Le menu déroulant à une touche affiche des choix d'applications supplémentaires

Touchez l'écran pour modifier les paramètres de votre application

Stockez et rappelez rapidement les données des éléments régulièrement utilisés dans votre bibliothèque

Besoin d'aide ? Touchez simplement le bouton Info pour obtenir l'assistance intégrée

Le guide opérateur facile à suivre vous indique comment procéder ensuite

Les grands résultats de pesée sont consultables depuis n'importe quel angle

La zone des résultats affiche les informations pertinentes relatives à l'application (varie selon l'application)

Sept touches de raccourcis facilitent l'utilisation de la balance !



Indicateur d'autonomie de la batterie lorsque le bloc de batterie en option assure l'alimentation (pour modèles haute capacité uniquement)

Appuyez sur l'unité de pesage pour modifier l'unité de mesure (à activer dans le menu Unités de mesure)

Les indicateurs de remplissage et de capacité vous garantissent de rester dans la plage prédéfinie (les indicateurs varient selon l'application)

Les touches programmables sont spécifiques à l'application

Appuyez sur Menu pour sélectionner les applications, modifier les paramètres des utilisateurs, configurer la balance, etc.

## Applications standard



### Pesage

Permet à l'utilisateur de déterminer le poids d'échantillons dans l'unité de mesure choisie. La fonction Poids minimum est également disponible.



### Pesée en pourcentage

Mesurez le poids d'un échantillon sous la forme d'un pourcentage du poids de référence préétabli.



### Pesée dynamique

Pèse une charge instable. La balance prend une moyenne des poids sur une période déterminée.



### Totalization

Measure cumulative weight of multiple items. Cumulative total may exceed balance capacity.



### Pesée différentielle

Stockez des échantillons de poids et calculez la différence entre les poids initiaux.



### Maintien de la valeur de pic

Capturez et stockez le poids le plus élevé d'une série. Capturez à la fois les poids stables et instables.



### Comptage de pièces

Compte les échantillons d'un poids uniforme. Choisissez un comptage standard, un comptage de contrôle ou un comptage de remplissage.



### Vérification de pipettes

Contrôlez les valeurs des pipettes en analysant le poids, grâce au tableau de densité de l'eau intégré. (Modèles autres que haute capacité)



### Contrôle du poids

Comparez le poids d'un échantillon par rapport à des limites cibles. Choisissez entre Standard, Poids nominal et Pourcentage nominal.



### Remplissage

Remplissez un bol de pesée jusqu'à un poids cible. La barre de progression affiche l'état de remplissage.



### Formulation

Pour la composition et la préparation de recettes. Le nombre de composants peut être compris entre deux et 99.



### Détermination de la densité

Déterminez la masse volumique de solides plus/moins denses que l'eau, de liquides ou de matériaux poreux.



### Établissement du coût des ingrédients

Déterminez le coût de la formule ou de la recette d'après le coût/la quantité connu(e) des composants ou ingrédients.



### SQC

Surveillez et/ou contrôlez les procédés afin d'éliminer le sur- ou le sous-remplissage.

# Explorer<sup>®</sup> High Capacity

La série Explorer comprend 3 modèles de précision haute capacité, avec une capacité pouvant atteindre 35 kg. Les balances haute capacité Explorer proposent les mêmes fonctions intuitives que le modèle AutoCal™, ainsi qu'un temps de stabilisation d'1 seconde, mais également des fonctions et attributs supplémentaires pour prendre en charge les applications de pesage haute capacité.

## Conception modulaire

- L'écran tactile VGA couleur de 145 mm optimise l'affichage et la navigation dans les menus
- Deux capteurs sans contact sur l'afficheur permettent un fonctionnement mains libres
- L'afficheur peut être éloigné de la base jusqu'à une distance d'1,5 mètre afin de s'adapter aux besoins de fonctionnement de quasiment n'importe quel espace de travail. Un câble de 3 mètres est également disponible lorsqu'une flexibilité maximale est nécessaire.

## Protection de niveau supérieur dans les environnements rudes ou instables

- Dotée d'une base en métal moulé et d'un plateau inox 377 × 311 mm, la série Explorer haute capacité a été conçue pour résister à une utilisation quotidienne dans un environnement rude.
- La protection 2-D empêche les chocs et dommages liés aux mouvements et contraintes auxquels la balance est soumise
- Le boîtier de base IP54 protège la base de pesage de tout dommage causé par les débris, l'humidité, les déversements et les éclaboussures accidentels.  
(Modèles haute capacité uniquement)

## Accessoires haute capacité pour encore plus d'efficacité

- Les pieds à roulettes réglables permettent de déplacer la balance plus facilement
- La batterie rechargeable en option assure 10 heures de fonctionnement hors alimentation secteur



Exposées avec les options colonne et pieds réglables

Modèle	EX12001	EX24001	EX35001
Homologuée	EX12001M	EX24001M	EX35001M
Capacité (g)	12000	24000	35000
Readability (g)	0.1	0.1	0.1
Intervalle de vérification, modèles approuvés	1	1	1
Class, aproved models	II	II	II
Écart-type de reproductibilité (g)	±0.1	±0.1	±0.1
Linéarité (g)	±0.2	±0.2	±0.2
Temps de stabilisation	≤1	≤1	≤1
Essai de sensibilité (PPM/°C)	3	3	3
Typical Operating Range (g) (USP, u=0,10%, k=2)	160 g - 12000 g	160 g - 24000 g	160 g - 35000 g
Optimal Operating Range (g) (USP, u=0,10%, k=2)	82 g - 12000 g	82 g - 24000 g	82 g - 35000 g
Applications de pesage	Pesage, pesée en pourcentage, comptage de pièces, contrôle du poids, pesée dynamique/d'animaux, remplissage, totalisation, formulation, pesée différentielle, détermination de la densité, maintien de la valeur de pic, établissement du coût des ingrédients, SQC		
Unités de pesage	g, kg, ct, gn, lb, oz, ozt, N, dwt, hkt, sgt, twt, mom, tical, msg, tola, unité personnalisée 1, unité personnalisée 2, unité personnalisée 3		
Unités de pesage, modèles approuvés	g, kg, ct		
Taille du plateau (cm)	377 × 311 mm		
Calibrage	Calibrage interne AutoCal™		
Plage de tare	Soustractif sur toute la gamme		
Alimentation nécessaire	Alimentation en entrée 100-240 VCA 0.5-0.25A 47-63 Hz, alimentation en sortie: 24 VCC, 0.63 A, 15 W		
Type d'afficheur	Écran graphique VGA en couleur, tactile résistif avec 4 câbles		
Dimension de l'affichage	145 mm (diagonale)		
Châssis de l'afficheur (l × h × p)	195 × 90 × 154 mm		
Châssis de base (l × h × p)	377 × 120 × 443 mm		
Communication	RS232 standard, USB, Ethernet en option, 2e port RS232		
Température de fonctionnement	de 10 °C à 30 °C		
Plage d'humidité de fonctionnement	de 15 à 80 % à 30 °C, réduction linéaire à 50 % à 40 °C, sans condensation		
Conditions de stockage	de -10 °C à 60 °C avec 10 % à 90 % d'humidité relative, sans condensation.		
Poids net	10 kg		
Poids à l'expédition	12.5 kg		
Dimensions d'expédition	665 × 525 × 330 mm		

# Explorer® Balances analytiques et de précision

Modèle	EX124	EX224	EX324	EX223	EX423	EX623	EX1103	EX2202	EX4202	EX6202	EX10202	EX6201	EX10201
Automatic Door	EX124/AD	EX224/AD	EX324/AD	—	—	—	—	—	—	—	—	—	—
External Calibration	—	—	—	EX223/E	EX423/E	—	—	EX2202/E	EX4202/E	EX6202/E	—	EX6201/E	—
Homologuée	EX124M/AD	EX224M/AD	EX324M/AD	—	EX423M	—	EX1103M	—	EX4202M	—	EX10202M	—	EX10201M
Capacité (g)	120	220	320	220	420	620	1100	2200	4200	6200	10200	6200	10200
Précision (g)	0.0001			0.001				0.01			0.1		
Intervalle de vérification* (g)	0.001			—	0.01	—	0.01	—	0.1	—	0.1	—	0.1
Classe*	I			—	II	—	I	—	II	—	I	—	I
Écart-type de reproductibilité (g)	±0.0001			±0.001				±0.01			±0.1		
Linéarité (g)	±0.0002			±0.002				±0.02			±0.2		
Temps de stabilisation (s)	≤2		≤3	≤1.5				≤1					
Dérive de sensibilité (ppm/°C)	1.5			3							5	3	
Typical Operating Range (g) (USP u=0.10%, k=2)	0.16 g - 120 g	0.16 g - 220 g	0.16 g - 320 g	1.6 g - 220 g	1.6 g - 420 g	1.6 g - 620 g	1.6 g - 1100 g	16 g - 2200 g	16 g - 4200 g	16 g - 6200 g	16 g - 10200 g	160 g - 6200 g	160 g - 10200 g
Optimal Operating Range (g) (USP, u=0.10%, k=2)	0.082 g - 120 g	0.082 g - 220 g	0.082 g - 320 g	0.82 g - 220 g	0.82 g - 420 g	0.82 g - 620 g	0.82 g - 1100 g	8.2 g - 2200 g	8.2 g - 4200 g	8.2 g - 6200 g	8.2 g - 10200 g	82 g - 6200 g	82 g - 10200 g
Unités de pesage	Gramme, milligramme, kilogramme, carat, once, once de Troy, livre, dwt, grain, newton, momme, mesghal, tael (Hong Kong, Singapour, Taiwan), tical, tola, baht, unité personnalisée 1, unité personnalisée 2, unité personnalisée 3												
Unités de pesage, modèles approuvés	mg, g, ct			—	mg, g, ct	—	mg, g, ct	—	g, kg, ct	—	g, kg, ct	—	g, kg, ct
Applications de pesage	Pesage, pesée en pourcentage, comptage de pièces, contrôle du poids, pesée dynamique ou d'animaux, remplissage, totalisation, formulation, pesée différentielle, détermination de la densité, maintien de la valeur de pic, établissement du coût des ingrédients, calibrage de la pipette, SQC												
Taille du plateau	Ø 90 mm			Ø 130 mm				190 x 200 mm					
Calibrage	Tous les modèles présentent un calibrage externe. À l'exception des modèles EX.../E, tous présentent un calibrage interne AutoCal™												
Plage de tare	Soustractif sur toute la gamme												
Alimentation requise	Entrée d'adaptateur secteur : 100-240 VCA 0,6 A 50-60 Hz												
Type d'afficheur	Écran graphique VGA en couleur, tactile résistif avec 4 câbles												
Dimension de l'affichage	145 mm (diagonale)												
Châssis de l'écran (LxHxP)	195 x 90 x 154 mm												
Châssis de la base (LxHxP)	230 x 350 x 393 mm						230 x 98 x 393 mm						
Communication	Standard RS232, 2x USB, Optional 2 <sup>nd</sup> RS232 or Ethernet												
Gamme de température	de 10 °C à 30 °C												
Gamme d'humidité	de 15 à 80 % à 30 °C, réduction linéaire à 50 % à 40 °C, sans condensation												
Conditions de stockage	de -10 °C à 60 °C avec 10 % à 90 % d'humidité relative, sans condensation												
Poids net	6.9 kg						4.3 kg			5 kg			
Poids à l'expédition	9.6 kg						6.8 kg			7.4 kg			
Shipping Dimensions	55 x 38.5 x 55.1 cm						55 x 38.5 x 29.1 cm						

## Conformité

**Métrologie:** EC, OIML, NTEP, mesure Canada (classe I, 320000e; classe II, 42000e)

**Sécurité du produit:** CEI/EN 61010-1:2010; CAN/CSA-C22.2 n° 61010-1-04; UL Std. n° 61010-1 (2e édition)

**Compatibilité électromagnétique:** CEI 61326-1; EN 61326-1:2006 (classe B); C-Tick; FCC, partie 15, classe A; ICES-003

**Environnement:** RoHS; WEEE

## Accessoires

### Kit colonne pour afficheur

(modèles autres que High Capacity)..

.83021102

### Kit colonne\*\*

.30078082

**Câble de rallonge pour écran (9 M)..**

.30078078

**Câble de rallonge pour écran (3 M)..**

.83021083

**Kit de détermination de la densité..**

.80253384

**Kit de cage de pesée (0.01g, 0.1g, à l'exclusion des modèles haute capacité)..**

.83021084

**Dispositif de sécurité (câble et verrou)..**

.80850000

**Dispositif de sécurité**

(verrou d'ordinateur portable)..

.80850043

**Câble d'interface, USB (Type A à B)..**

.83021085

**2e kit RS232..**

.83021081

**Kit Ethernet..**

.83021082

**Kit de pédale de tare ou transfert..**

.83021086

**Câble et adaptateur RS232 pour raccordement**

**de l'imprimante 80251992..**

.80252581

**Câble RS232, PC 9 broches..**

.12106964

**Imprimante matricielle SF40A..**

.30064202

**Imprimante thermique compacte..**

.80251993

**Papier pour l'imprimante matricielle..**

.12120799

**Ruban encreur pour l'imprimante matricielle..**

.12120798

**Pieds avec roulettes réglables\*\*..**

.30041470

**Bloc de batterie externe rechargeable\*\***

.30041295

**Afficheur auxiliaire PAD7**

.80251396

\* Modèles avec homologation CE uniquement \*\* Modèles High Capacity uniquement

## OHAUS Europe GmbH

Im Langacher 44

8606 Greifensee

Switzerland

e-mail: ssc@ohaus.com

Tel: 0041 22 567 53 19

e-mail: tsc@ohaus.com

Tel: 0041 22 567 53 20

[www.ohaus.com](http://www.ohaus.com)

Avec des bureaux en Europe, en Asie et en Amérique latine

**\*ISO 9001:2008**

Système d'assurance

qualité agréé

