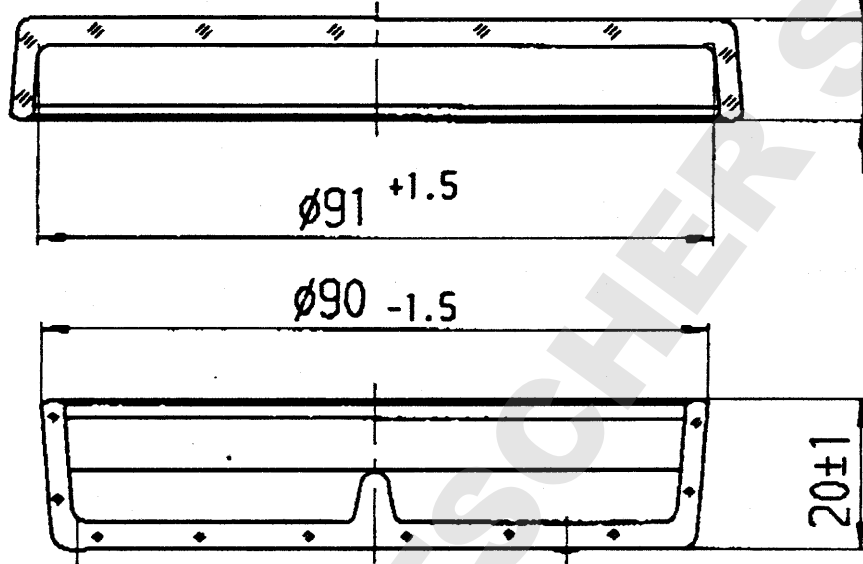


Petrischale, OT- $\phi$ 100x15  
 Form-Nr. 5351/100  
 Art.-Nr. 20 754 46 18



Petrischale, UT- $\phi$ 100x20  
 Form-Nr. 5352/..4  
 Art.-Nr. 20 752 48 05

Index		Änderung von		auf		Datum	Name	
zul. Abw.	Oberfläche	Werkstoff		Stück	Gewicht	Pos.		
		* * *		*	*	*		
	Datum	Name		Benennung			Maßstab	
Bearb.	17-DEC-96	GEIER		Petrischale mit Viertelteilung			1:1	
Gepr.	19.12.96	[Signature]		φ100x20, komplett			*	
				Art.-Nr. 21 752 48 01			*	
<b>SCHOTT</b> SCHOTT GLASWERKE Werk Mainz Produkt- und Maschinenteknik IHT		Form-Nr. 5352/..4				A		
		Zeichnungsnummer				4		
		1218612-GZA-05352-A						
		Ers.f.: *		Ers.d.: *				
		Schutzvermerk nach DIN 34 beachten					CAD	