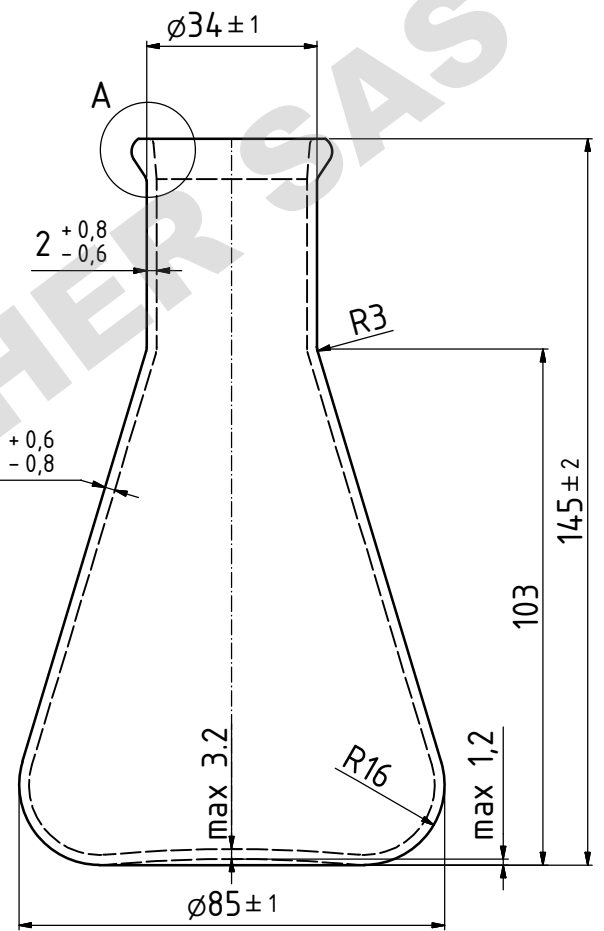
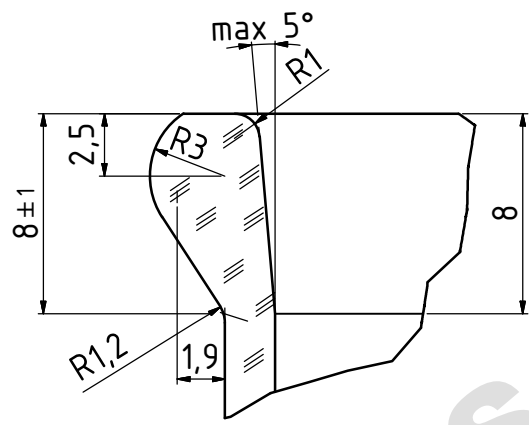


Farbe: weiß
0439901-SZ1

≈ 26,5

A (5:1)



Gewicht min. 125 gr.

Weitergabe sowie Vervielfältigung dieses Dokuments, Verwertung und Mitteilung seines Inhalts sind verboten, soweit nicht ausdrücklich gestattet. Zuwiderhandlungen verpflichten zu Schadenersatz. Alle Rechte für den Fall der Patent-, Gebrauchsmuster- oder Geschmacksustereintragung vorbehalten.
The reproduction, distribution and utilization of this document as well as the communication of its contents to others without express authorization is prohibited. Offenders will be held liable for the payment of damages. All rights reserved in the event of the grant of a patent, utility model or design.

C	Logumstellung DWK	13-OKT-2017	Schneider	
B	Internetadresse ergänzt	01-AUG-11	Schmitt	
A	Wandung war 1,7+0,8/-0,6	26-APR-10	Becker	
Index	Änderung / changes	Datum / date	Name	
Zul. Abweichung allowed dev.	Werkstoff / material	Stück quantity	Gewicht weight	Pos. position
Oberfläche surface	DURAN			
	Benennung / title			Maßstab scale
	Datum / date	Name		
bearb. drawn	02.04.2009	Becker		
geprüft checked				
	Benennung / title	Erlenmeyerkolben ; Super Duty, enghals mit Druck; mit getooltem Rand		
	Art.-Nr.	21 217 36 06		
	Form-Nr. mould number	14/250		A3
	Zeichnungsnummer / drawing number	Revision	Blatt/sheet	
	0165519-GZA-00014	C	1 / 1	
	Ers. / repl.f.	Ers. / repl.d.		
	Schutzvermerk ISO 16016 beachten / Refer to protection notice ISO 16016			
	DURAN Produktions GmbH & Co. KG www.DWK-LifeSciences.com			INV