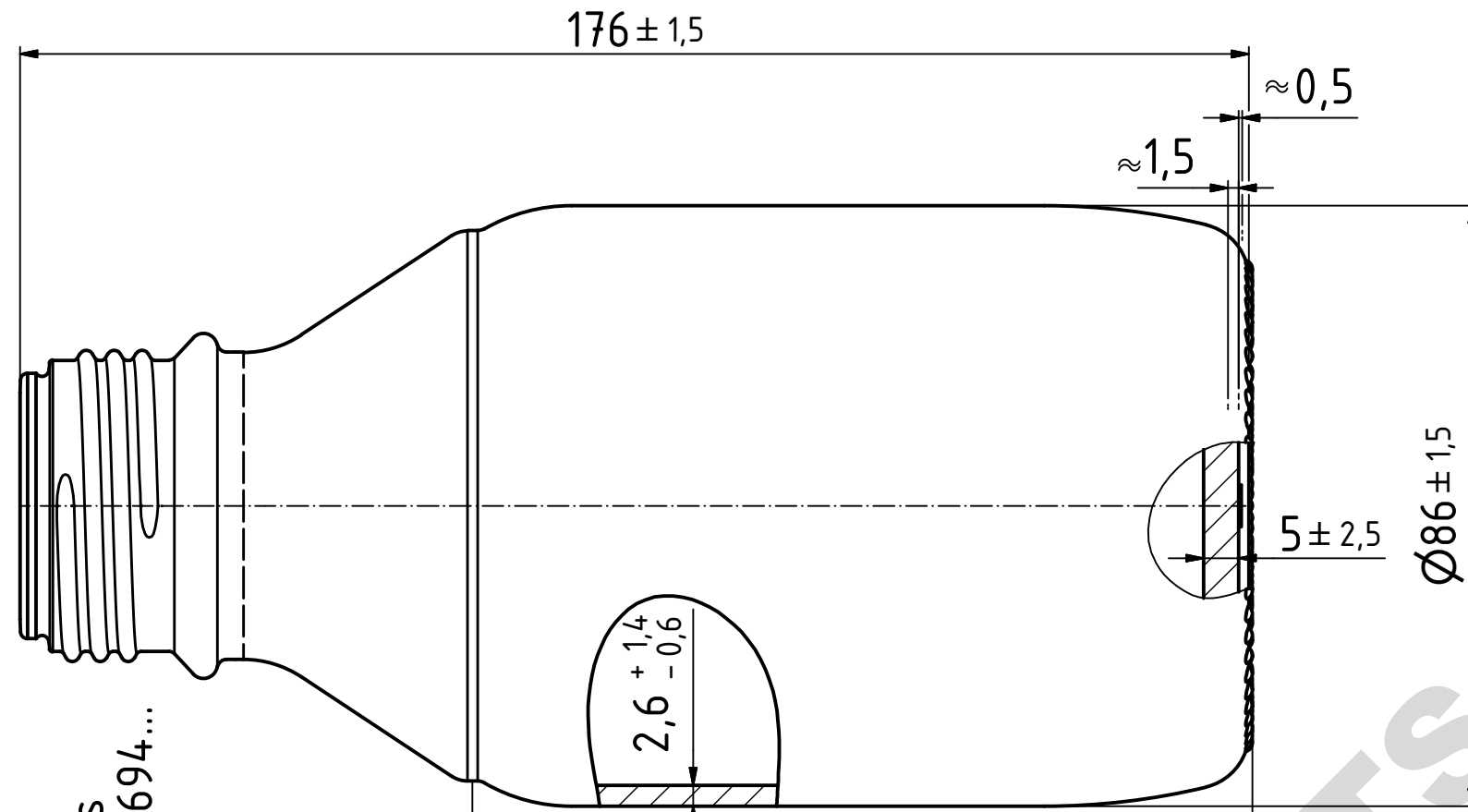
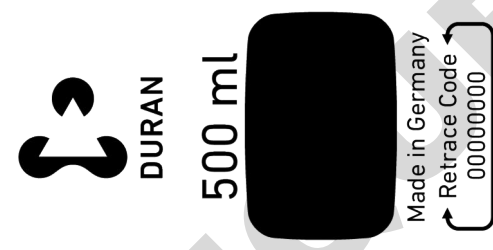
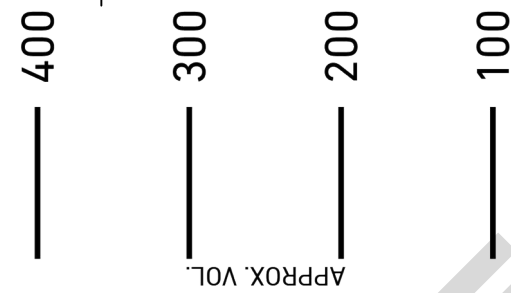


Thread  
DIN 168-GL 45x4, 3 turns  
dwg No. 0303803-GZA-01694...



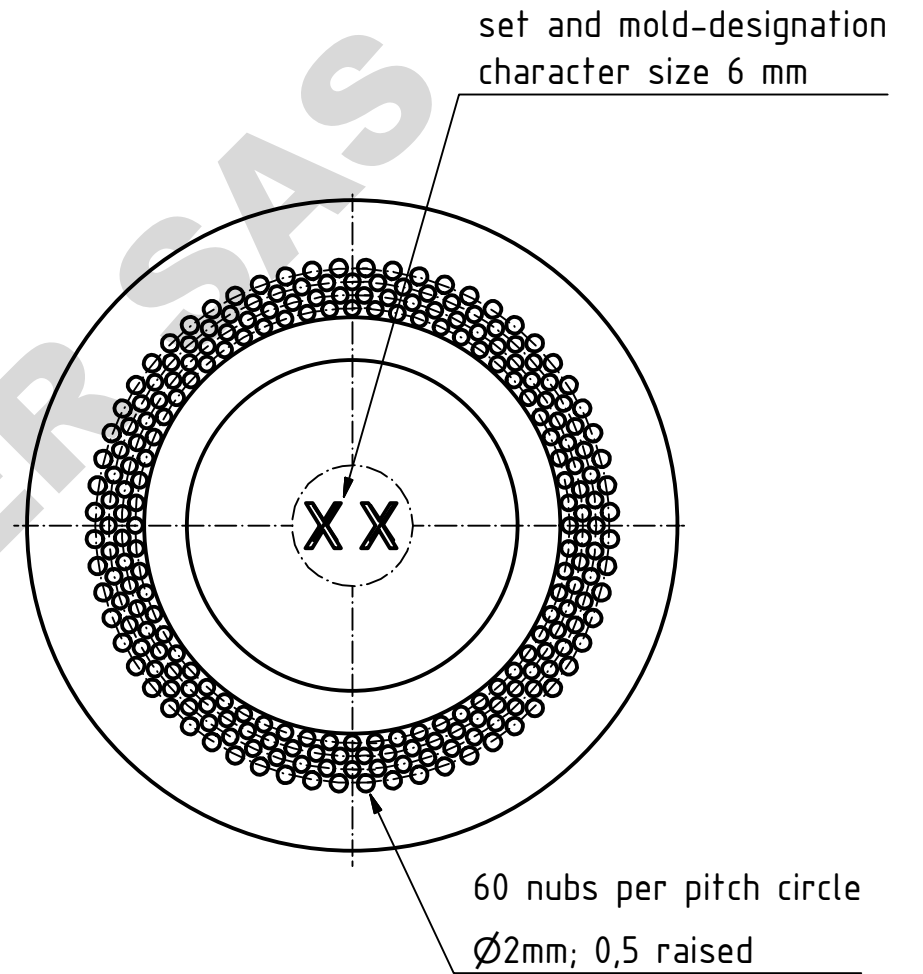
capacity mark



DWK-LifeSciences.com

color: white  
0071301-SZ1-K

≈ 28



set and mold-designation character size 6 mm

60 nubs per pitch circle  
Ø2mm; 0,5 raised

21 801 44 18	LABORFLASCHE GL45, 500ML, KPL-PBT, DURAN	3667
21 801 44 01	Laborflasche GL45, 500ml	
21 801 44 59	Laborflasche GL45, 500ml, komplett	1235
21 806 44 06	Laborflasche GL45, 500ml, braun	
21 806 44 55	Laborflasche GL45, 500ml, braun, kompl.	
Art.-Nr.	Benennung	DNet

M	Logotausch DWK	08-MAR-18	Becker
L	Art.-Nr. 21 801 44 18 ergänzt, ungültige Artikelnummern entfernt	22.12.2016	Geier
Index	Aenderung / changes	Datum / date	Name
zul. Abweichung allowed dev.	Werkstoff / material	Stück quantity	Gewicht weight
Oberfläche surface	DURAN		Pos. position
	Benennung / title	Maßstab scale	
	Datum / date	Laborflasche mit Gewinde; 500ml	
	Name	mit Druck	
bearb. drawn	22.12.2016	Geier	
geprüft checked			
	Form-Nr. mould number	1694/500	A3
	Zeichnungsnummer / drawing number	0335503-GZA-01694	Revision Blatt/sheet
		M	1/1
	Ers. / repl.f.		Ers. / repl.d.
	Schutzvermerk ISO 16016 / Refer to protection notice ISO 16016		INV

Weitergabe sowie Vervielfältigung dieses Dokuments, Verwertung und Mitteilung seines Inhalts sind verboten, soweit nicht ausdrücklich gestattet. Zuwiderhandlungen verpflichten zu Schadenersatz. Alle Rechte für den Fall der Patent-, Gebrauchsmuster- oder Geschmacksmustereintragung vorbehalten.  
The reproduction, distribution and utilization of this document as well as the communication of its contents to others without express authorization is prohibited. Offenders will be held liable for the payment of damages. All rights reserved in the event of the grant of a patent, utility model or design.



Nicht tolerierte Maße dienen der Geometriebestimmung und werden in der Fertigung nicht geprüft.  
Dimensions, which are not fitted with specific tolerances, are to be seen as geometry dimensions only and are not subject to any tests/checks during production.  
These dimensions are approximative values only and could vary in the final products.