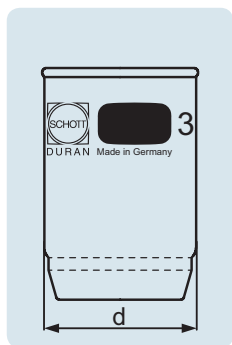


## Creuset filtrant DURAN®



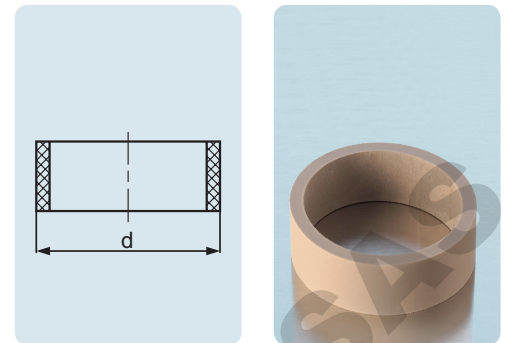
En verre DURAN® aux propriétés éprouvées, telles que résistance chimique et grande résistance aux chocs thermiques.

N° de commande	Porosité	d (de) (mm)	Remarque	Unité d'emballage
<b>capacité : 8 ml</b>				
258510203	2	24	N° de commande manchon en caoutchouc correspondant 292011408 ; N° de commande embout de filtration 243161604	10
258510306	3	24	N° de commande manchon en caoutchouc correspondant 292011408 ; N° de commande embout de filtration 243161604	10
258510409	4	24	N° de commande manchon en caoutchouc correspondant 292011408 ; N° de commande embout de filtration 24 316 16 04	10
<b>capacité : 15 ml</b>				
258511105	1	28	N° de commande manchon en caoutchouc correspondant 292012104 ; N° de commande embout de filtration 243162206	10
258511208	2	28	N° de commande manchon en caoutchouc correspondant 292012104 ; N° de commande embout de filtration 243162206	10
258511302	3	28	N° de commande manchon en caoutchouc correspondant 292012104 ; N° de commande embout de filtration 243162206	10
258511405	4	28	N° de commande manchon en caoutchouc correspondant 292012104 ; N° de commande embout de filtration 243162206	10
<b>capacité : 30 ml</b>				
258512101	1	36	N° de commande manchon en caoutchouc correspondant 292012601 ; N° de commande embout de filtration 243162609	10
258512204	2	36	N° de commande manchon en caoutchouc correspondant 292012601 ; N° de commande embout de filtration 243162609	10
258512307	3	36	N° de commande manchon en caoutchouc correspondant 292012601 ; N° de commande embout de filtration 243162609	10
258512401	4	36	N° de commande manchon en caoutchouc correspondant 292012601 ; N° de commande embout de filtration 243162609	10
258512504	5	36	N° de commande manchon en caoutchouc correspondant 292012601 ; N° de commande embout de filtration 243162609	10
<b>capacité : 50 ml</b>				
258513106	1	46	N° de commande manchon en caoutchouc correspondant 292013109 ; N° de commande embout de filtration 243163202	10
258513209	2	46	N° de commande manchon en caoutchouc correspondant 292013109 ; N° de commande embout de filtration 243163202	10
258513303	3	46	N° de commande manchon en caoutchouc correspondant 292013109 ; N° de commande embout de filtration 243163202	10
258513509	5	46	N° de commande manchon en caoutchouc correspondant 292013109 ; N° de commande embout de filtration 243163202	10
258513406	4	46	N° de commande manchon en caoutchouc correspondant 292013109 ; N° de commande embout de filtration 243163202	10

N° de commande	d (de) (mm)	Remarque	Unité d'emballage
292011408	26	N° de commande embout de filtration 243161604	10
292012104	33	N° de commande embout de filtration 243162206	10
292012601	41	N° de commande embout de filtration 243162609	10
292013109	49	N° de commande embout de filtration 243163202	10

### Manchon en caoutchouc

en EPDM, pour creusets filtrants

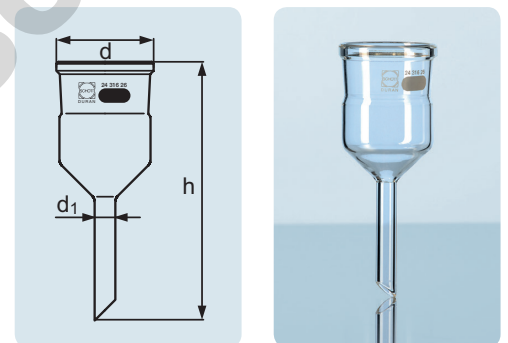


A  
121 °C

Tmax.  
150 °C

N° de commande	d (de) (mm)	d <sub>1</sub> (de) (mm)	h (mm)	Remarque	Unité d'emballage
243161604	27	10	108	N° de commande manchon en caoutchouc correspondant 292011408	10
243162206	34	10	110	N° de commande manchon en caoutchouc correspondant 292012104	10
243162609	41	10	125	N° de commande manchon en caoutchouc correspondant 292012601	10
243163202	50	10	132	N° de commande manchon en caoutchouc correspondant 292013109	10

### Allonge pour creusets filtrants DURAN®



A  
121 °C

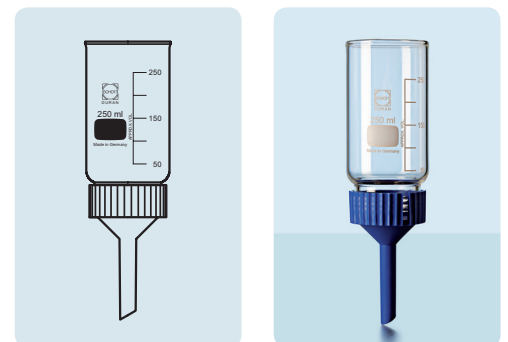
USP  
Standard

Plaques filtrantes interchangeables. Trois tailles d'appareil et respectivement quatre plaques filtrantes de porosité différente mettent à disposition 12 possibilités de filtre. Important : insérer la plaque filtrante entre deux joints en FKM. L'élimination de la matière à filtrer est simple et sûre. Plus longue durée de vie de la plaque filtrante, car il est possible de gratter la matière à filtrer sans endommager la plaque. Nettoyage aisé possible sur les deux faces. Economique car les appareils et les plaques filtrantes peuvent être commandés séparément.

N° de commande	Description	Capacité (ml)	Filetage	Plaque Ø (mm)	Unité d'emballage
247202407		30	28	24	1
247205001		250	54	50	1
247209003		1 000	95	90	1
Plaque Büchner utilisable comme support de filtres à membrane ou en papier pour n° de commande 247205001					
213403108	Plaque à fentes Büchner DURAN®, diamètre 48 mm				10

### Système de filtration DURAN®

avec entonnoir en PP, et deux joints en FKM



A  
121 °C

Tmax.  
140 °C