

Embase sans kit de serrage




Embase avec kit de serrage

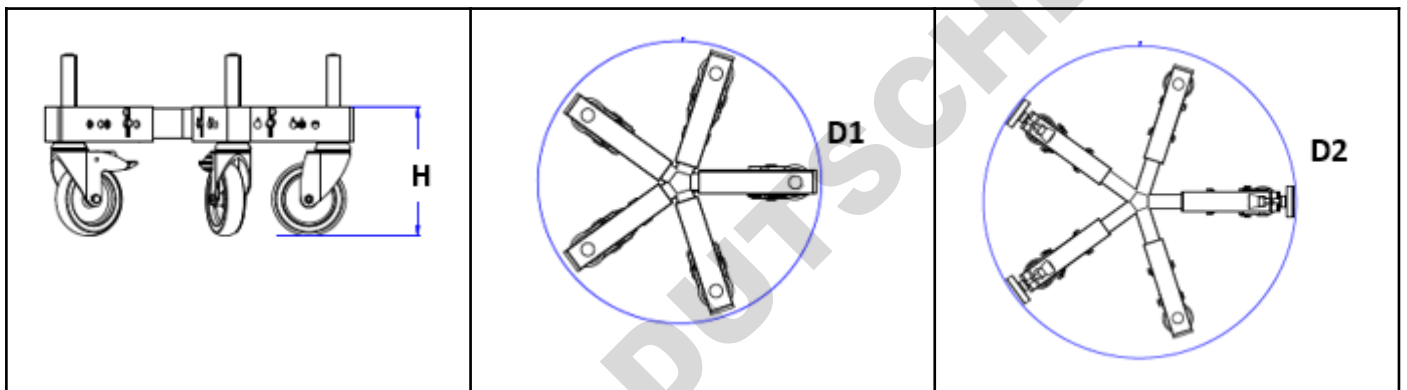
ACC-ALU-29 / ACC-ALU-30 / ACC-ALU-31 / ACC-ALU-40 / ACC-ALU-41

Version 1

	Avantages	Les embases sont modulables et permettent d'accepter plusieurs diamètres de récipients																		
	Référence Cryopal Référence SAP	<table border="1"> <thead> <tr> <th>Code SAP</th> <th>Réf.Cryopal</th> <th>Désignation</th> </tr> </thead> <tbody> <tr> <td>136842</td> <td>ACC-ALU-29</td> <td>Embase à roulettes pour GT21/26/35/38/40/NATAL40 - ARP40/55/75 - TR21/26/35/60/TP35/60</td> </tr> <tr> <td>136685</td> <td>ACC-ALU-30</td> <td>Embase à roulettes pour ARP70/110/140/170</td> </tr> <tr> <td>136686</td> <td>ACC-ALU-31</td> <td>Embase à roulettes amagnétique pour TR21/26/35/60-TP35/60</td> </tr> <tr> <td>205417</td> <td>ACC-ALU-40</td> <td>Embase à roulettes + kit de serrage pour RH65/100 - TR100 - TP100</td> </tr> <tr> <td>205418</td> <td>ACC-ALU-41</td> <td>Embase à roulettes amagnétique + kit de serrage pour RH65/100 - TR100 - TP100</td> </tr> </tbody> </table>	Code SAP	Réf.Cryopal	Désignation	136842	ACC-ALU-29	Embase à roulettes pour GT21/26/35/38/40/NATAL40 - ARP40/55/75 - TR21/26/35/60/TP35/60	136685	ACC-ALU-30	Embase à roulettes pour ARP70/110/140/170	136686	ACC-ALU-31	Embase à roulettes amagnétique pour TR21/26/35/60-TP35/60	205417	ACC-ALU-40	Embase à roulettes + kit de serrage pour RH65/100 - TR100 - TP100	205418	ACC-ALU-41	Embase à roulettes amagnétique + kit de serrage pour RH65/100 - TR100 - TP100
Code SAP	Réf.Cryopal	Désignation																		
136842	ACC-ALU-29	Embase à roulettes pour GT21/26/35/38/40/NATAL40 - ARP40/55/75 - TR21/26/35/60/TP35/60																		
136685	ACC-ALU-30	Embase à roulettes pour ARP70/110/140/170																		
136686	ACC-ALU-31	Embase à roulettes amagnétique pour TR21/26/35/60-TP35/60																		
205417	ACC-ALU-40	Embase à roulettes + kit de serrage pour RH65/100 - TR100 - TP100																		
205418	ACC-ALU-41	Embase à roulettes amagnétique + kit de serrage pour RH65/100 - TR100 - TP100																		
	Désignation	Embases à roulettes modulables pour un déplacement facile des récipients Cryopal																		
	Dimensions / Taille	Voir ci-dessous																		
	Matière	Aluminium																		
	Utilisation	Déplacer les récipients Cryopal																		
	Garantie	2 ans																		

	Origine	FRANCE
--	---------	--------

	Emballage	Carton					
	Poids	ACC-ALU-29 ACC-ALU-40	8,1 kg	ACC-ALU-31 ACC-ALU-41	5,1 kg	ACC-ALU-30	8,35 kg
	HS Code	83022000					
	Colisage	0,340 x 0,340 x 0,300 m					
	Réglementation - Norme	-					
	Entretien Nettoyage	-					



	ACC-ALU-29	ACC-ALU-30	ACC-ALU-31	ACC-ALU-40	ACC-ALU-41
Hauteur (mm)	220	220	205	220	205
Diamètre sans kit de serrage (mm)	602 maxi	775 maxi	602 maxi	602 maxi	602 maxi
Diamètre avec kit de serrage (mm)	678 maxi	851 maxi	678 maxi	678 maxi	678 maxi

Pour toute information, vous pouvez nous contacter :

 **Cryopal**
 Parc Gustave Eiffel - 8, avenue Gutenberg
 CS10 172 - Bussy Saint-Georges
 77 607 - Marne La Vallée cedex 3 - France

 00 33 1 64 76 15 00
 contact.cryopal@airliquide.com
 <http://www.cryopal.com>