

GLH 850

General Laboratory Homogenizer

User Manual

- en User Manual
- fr Manuel d'utilisation
- it Manuale d'uso
- es Manual del usuario
- de Benutzerhandbuch



Data herein has been verified and validated. It is believed adequate for the intended use of the instrument. If the instrument or procedures are used for purposes over and above the capabilities specified herein, confirmation of the validity and suitability should be obtained; otherwise Omni International does not guarantee results and assumes no obligation or liability. This publication is not a license to operate under, or a recommendation to infringe upon, any process patents.

This product is warranted to be free from defects in material and workmanship for a period of TWO YEARS from the date of delivery. Omni International will repair or replace and return free of charge any part which is returned to its factory within said period, transportation prepaid by user, and which is found upon inspection to have been defective in materials or workmanship. This warranty does not include normal wear from use; it does not apply to any instrument or parts which have been altered by anyone other than an employee of Omni International nor to any instrument which has been damaged through accident, negligence, failure to follow operating instructions, the use of electric currents or circuits other than those specified on the plate affixed to the instrument, misuse, or abuse. Omni International reserves the right to change, alter, modify, or improve any of its instruments without any obligation whatever to make corresponding changes to any instrument previously sold or shipped.

THE FORGOING OBLIGATION IS IN LIEU OF ALL OBLIGATIONS AND LIABILITIES INCLUDING NEGLIGENCE AND ALL WARRANTIES OF MERCHANTABILITY OR OTHERWISE, EXPRESSED OR IMPLIED IN FACT OR BY LAW, AND STATE OUR ENTIRE AND EXCLUSIVE LIABILITY AND BUYERS EXCLUSIVE REMEDY FOR ANY CLAIM OF DAMAGES IN CONNECTION WITH THE SALE OR FURNISHING OF GOODS OR PARTS, THEIR DESIGN, SUITABILITY FOR USE, INSTALLATION, OR OPERATION. OMNI INTERNATIONAL WILL IN NO EVENT BE LIABLE FOR ANY SPECIAL OR CONSEQUENTIAL DAMAGES WHATSOEVER, AND THEIR LIABILITY UNDER NO CIRCUMSTANCES WILL EXCEED THE CONTRACT PRICE FOR THE GOODS FOR WHICH LIABILITY IS CLAIMED.

This product has been engineered for safety; however, basic safety precautions and common sense must always be demonstrated when using any electrical product.

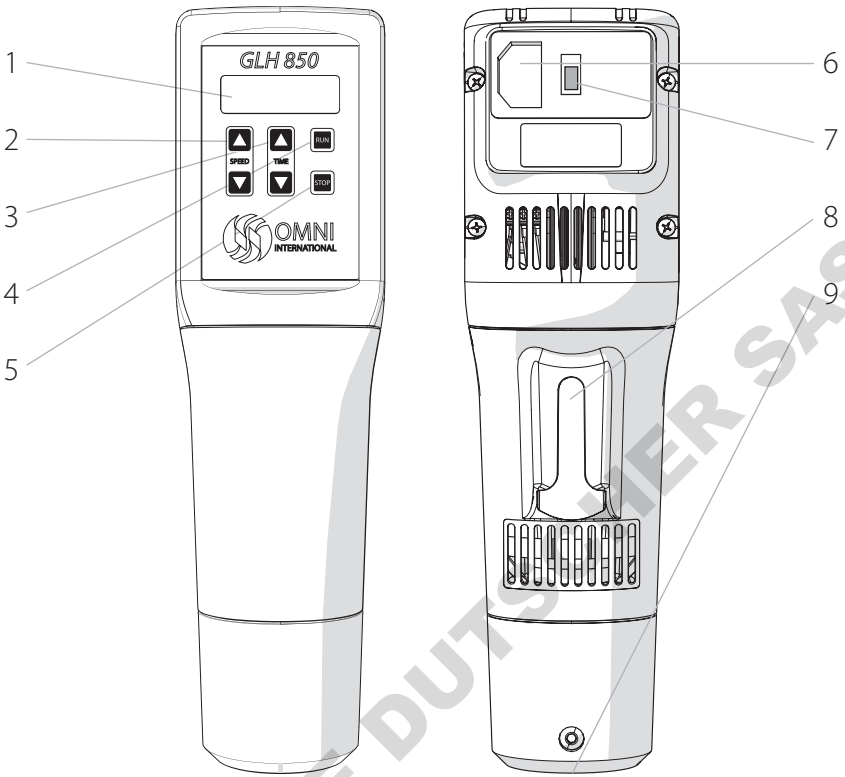
- DO NOT attempt to modify any part of this product.
- DO NOT allow the machine to be submerged in any liquid.
- DO NOT use in any setting other than an indoor laboratory.
- DO NOT plug power cord into an incorrect outlet or subject it to an incorrect voltage.
- Use this product only for its intended purpose.
- DO NOT use attachments not recommended by the manufacturer.
- DO NOT operate the product if it is damaged in any way.
- Keep this product away from heated surfaces.
- DO NOT modify the plug or cord that is provided. If the plug will not fit the outlet, have the proper outlet installed by a qualified electrician.
- DO NOT operate the product with the safety ground disconnected.

WARNING: Reduce the risk of unintentional starting; make sure the speed switch is in the OFF position before plugging in the motor.

WARNING: Damaged or worn power cords should be repaired or replaced immediately by a qualified electrician.

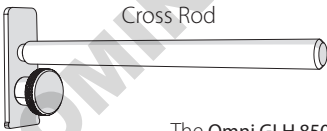
WARNING: Improper connection of the equipment can result in a risk of electric shock.

Overview

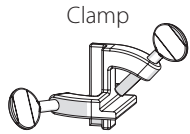


- 1. Digital Display
- 2. Speed Control
- 3. Timer Control
- 4. Run Button
- 5. Stop Button

- 6. Power Cord Port
- 7. On/Off Switch
- 8. Cross Rod Port (stand mounting)
- 9. Generator Probe Coupling



Cross Rod



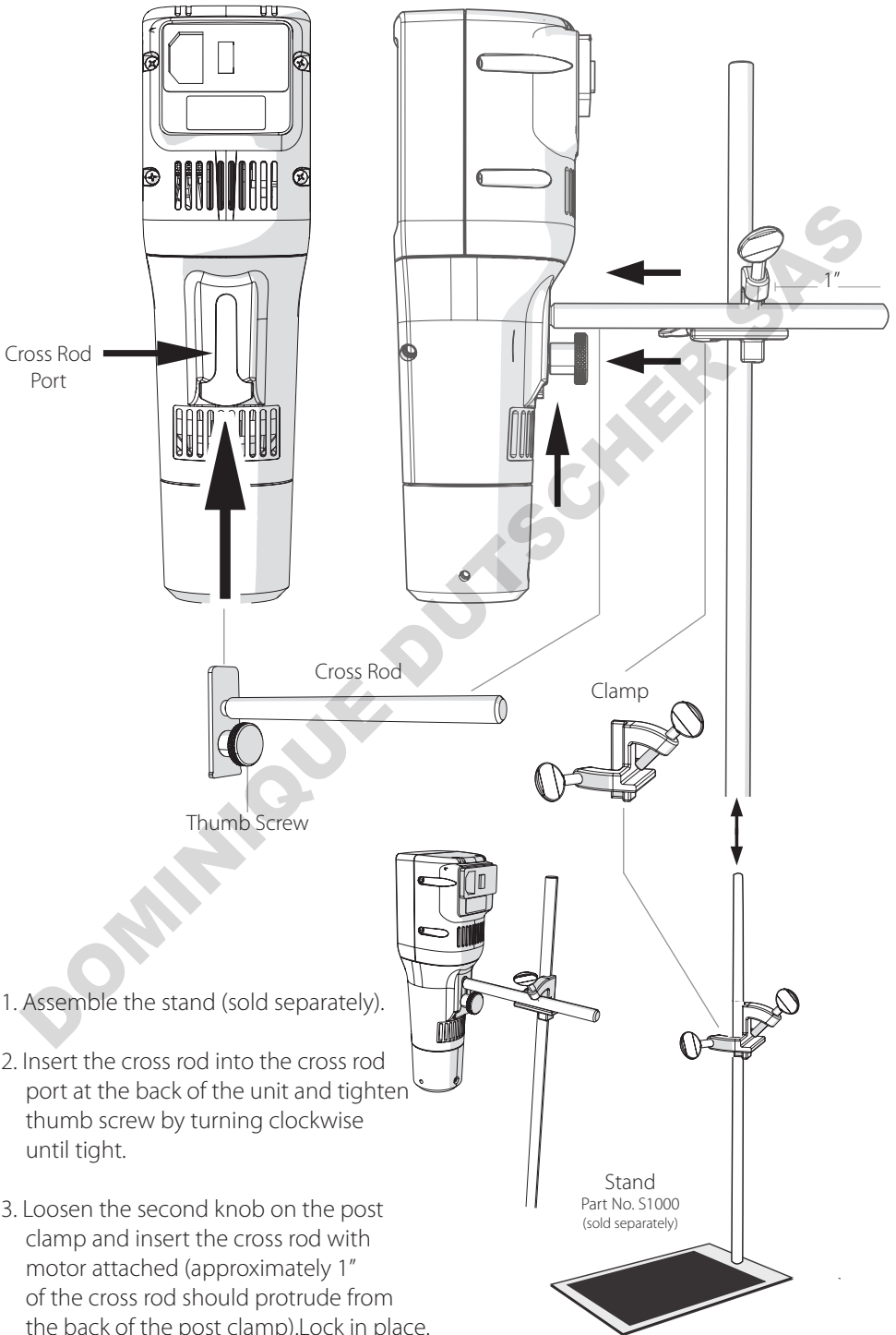
Clamp

The Omni GLH 850 Homogenizer consists of the following:

Description	Part Number	Quantity
Motor Drive Unit (115V)	20-100-00	1
Or Motor Drive Unit (230V)	20-200-00	
Power Cord (115V)	LT710	1
Or Power Cord (230V)	LT708/LT712	
Cross Rod/ Plate	50041/50060	1
Clamp	FS1002	1
Tool Kit	T1001	1
User Manual	03-270	1

Optional Stand Available (sold separately) - Part Number S1000

Stand Mounting



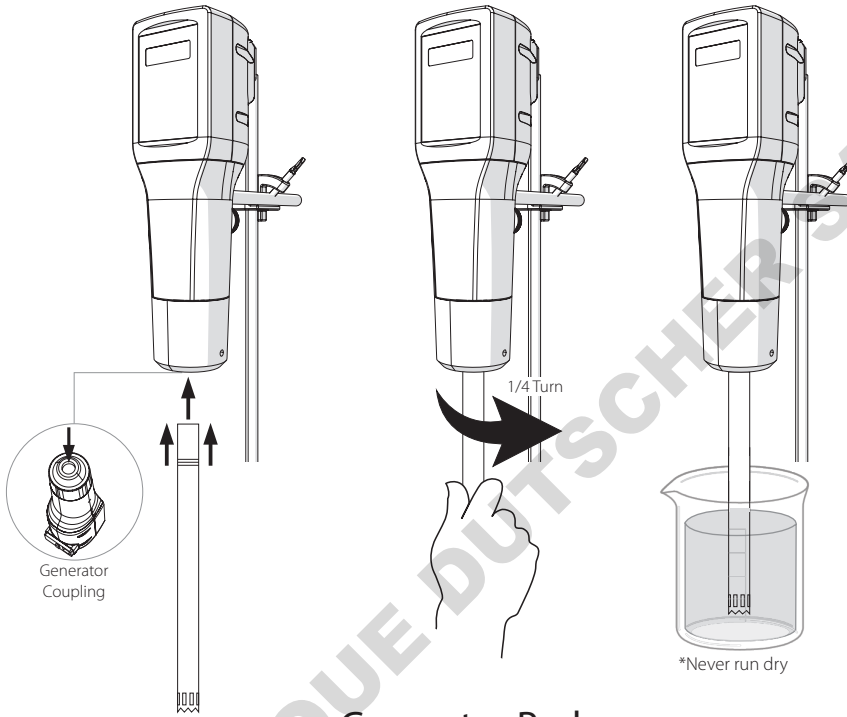
Accessories

Generator Probes

1. Insert Generator Probe into coupling

2. Quarter turn clockwise to lock

3. Ready to use
*always submerge probe in liquid before starting



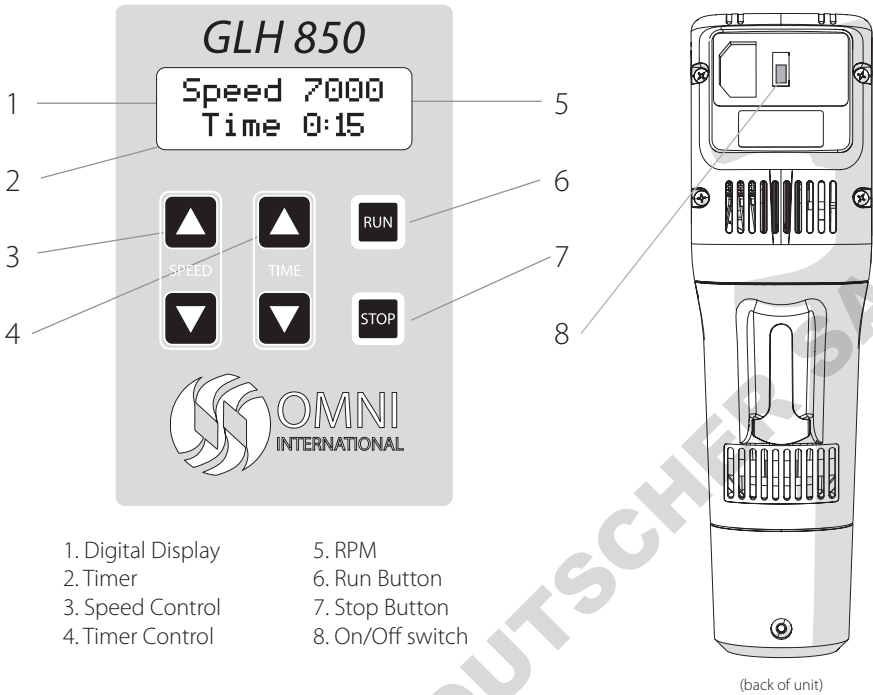
Generator Probes

Size	Processing Range	Type	Part. No.
5 mm x 75 mm	.02 mL - 5 mL	Flat Bottom	G5-75
7 mm x 115 mm	.25 mL - 30 mL	Saw Tooth	G7-115ST
		Saw Tooth - Wide Window	G7-115STW
10 mm x 115 mm	1.5 mL - 100 mL	Saw Tooth	G10-115
		Saw Tooth - Wide Window	G10-115W
20 mm x 195 mm	100 mL - 2 L	Saw Tooth	G20-195ST
		Saw Tooth - Wide Window	G20-195STW
30 mm x 195 mm	200 mL - 5 L	Flat Bottom	G-30NA-195
		Flat Bottom - Wide Window	G-30WA-195

Plastic Disposable Generator Probes

Type	Size	Quantity	Part. No.
Hard Tissue	7 mm x 110 mm	25 Pack	30750H
	7 mm x 110 mm	50 Pack	32750H
	Adapter (required for plastic probes)	1	A10005B

Operation



General Operation

Power

- Plug in the power cord and move the On/Off switch on back of the unit to the On position.

Set Speed

- Adjust speed using up and down arrow buttons.

Set Timer

- Adjust run time using up and down arrow buttons.

Start

- Press Run button.

Delayed Start

- Press and hold the Run button for 3 seconds. The display will then countdown for 30 seconds before beginning to run.

Constant Run

- Set the timer above 9:59 or below 0:01. The display will read **Constant Run**. Press Run to start.

Pause/Stop

- Press Stop Button to Pause.
- Press Stop again to reset timer.

Troubleshooting

Error Codes

Error Code	Definition	Cause	Possible Solution
Error 1	Motor is not turning	Motor has overheated	Unplug and let stand for at least 1 hour at room temperature, then attempt to restart.
		Motor brushes could be worn down from heavy use.	Replace brushes using 20-110-05R or 20-220-05R depending on motor voltage rating.
		Something is physically preventing the motor from turning	Remove generator probe and attempt to run the motor.
			Check that the generator probe (removed from the motor) spins freely
	Check for foreign objects inside the generator probe port.		
Error 2	Motor has failed to reach the desired speed, or is drawing too much power to reach speed desired.	Generator probe is too large for the speed desired or the sample is too large/viscous to be processed.	Reduce desired speed
			Reduce the generator probe size
			Reduce the viscosity of the sample being processed

Les données dans la présente ont été vérifiées et validées. Nous estimons qu'elles sont adéquates pour l'utilisation prévue de l'instrument. Si l'instrument ou les procédures sont utilisées à des fins au-delà et au-dessus des capacités spécifiées dans la présente, la confirmation de la validité et de la pertinence doit être obtenue ; sinon Omni International ne garantira pas les résultats et n'assumera aucune obligation ni responsabilité. Cette publication ne constitue pas une licence d'utilisation, ni une recommandation de violer des brevets de procédés.

Ce produit est garanti exempt de défauts de matériaux et de fabrication pendant une période de DEUX ANS à compter de la date de livraison. Omni International réparera ou remplacera et retournera gratuitement toute pièce qui est retournée à son usine pendant ladite période, le transport ayant été payé par l'utilisateur, et dont les défauts de matériaux et de fabrication ont été constaté par une inspection. Cette garantie ne couvre pas l'usure normale résultant de l'utilisation du produit ; elle ne s'applique pas aux instruments ni aux pièces qui ont été modifiés par quiconque autre qu'un employé de Omni International, ni à tout instrument qui a été endommagé par accident, négligence, non-respect des consignes d'utilisation, l'utilisation de courants électriques ou de circuits autres que ceux indiquée sur la plaque apposée sur l'instrument, par une mauvaise utilisation ou un abus. Omni International se réserve le droit de changer, d'altérer, de modifier ou d'améliorer n'importe lequel de ses instruments sans aucune obligation que ce soit à apporter des modifications correspondantes à tout instrument déjà vendu ou expédié.

LA PRÉSENTE OBLIGATION REMPLACE TOUTE AUTRE OBLIGATION ET RESPONSABILITÉ, Y COMPRIS LA NÉGLIGENCE ET TOUTE AUTRE GARANTIE DE QUALITÉ MARCHANDE OU AUTREMENT, EXPRESSE OU IMPLICITE EN FAIT OU EN DROIT, ET AFFIRME NOTRE ENTIÈRE ET EXCLUSIVE RESPONSABILITÉ ET LE RECOURS EXCLUSIF DES ACHETEURS POUR TOUTE DEMANDE DE DOMMAGES DANS LE CADRE DE LA VENTE OU FOURNITURE DE BIENS OU DE PIÈCES, LEUR CONCEPTION, PERTINENCE POUR UTILISATION, INSTALLATION OU FONCTIONNEMENT. OMNI INTERNATIONAL NE SERA EN AUCUN CAS RESPONSABLE DE DOMMAGES PARTICULIERS OU INDIRECTS QUELS QU'ILS SOIENT, ET SA RESPONSABILITÉ EN AUCUN CAS NE DÉPASSERA LE PRIX PRÉVU DANS LE CONTRAT POUR LES PRODUITS POUR LESQUELS LA RESPONSABILITÉ EST REVENDIQUÉE.

Ce produit a été mis au point en tenant compte de la sécurité de l'opérateur ; toutefois, toujours suivre des précautions de sécurité de base et faire preuve de bon sens lors de l'utilisation de produits électriques.

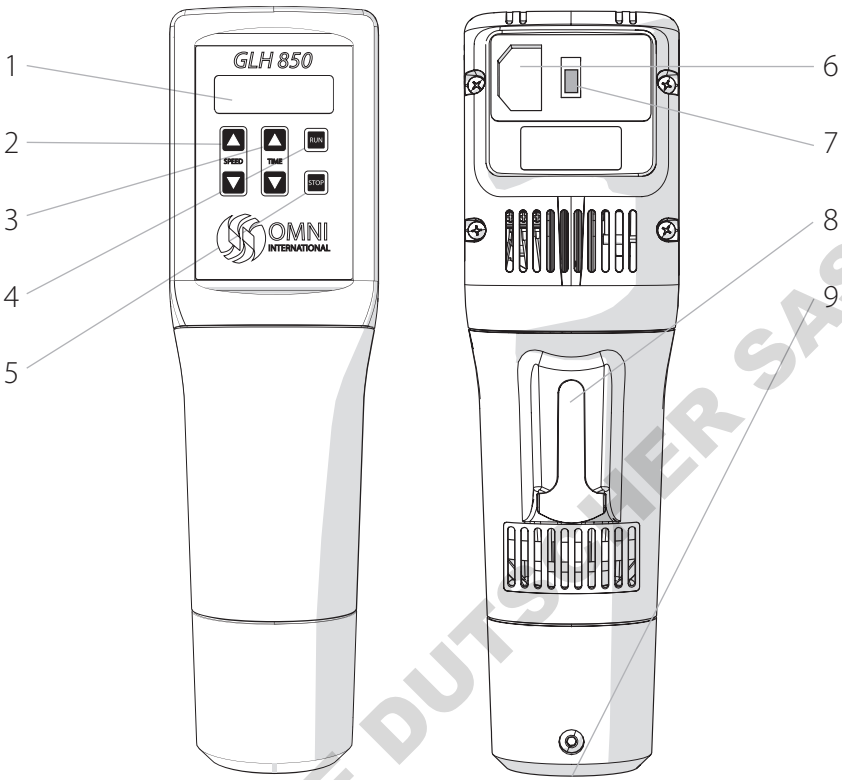
- NE PAS essayer de modifier des pièces de ce produit.
- NE PAS submerger la machine dans un liquide.
- NE PAS utiliser d'autres milieux qu'un laboratoire intérieur.
- NE PAS brancher le cordon d'alimentation dans une prise inadéquate ni le soumettre à une tension incorrecte.
- Utiliser ce produit uniquement pour l'usage auquel il est destiné.
- NE PAS utiliser des accessoires non recommandés par le fabricant.
- NE PAS faire fonctionner le produit s'il a subi un dommage d'une manière ou d'une autre.
- Tenir le produit à l'écart de surfaces chauffées.
- NE PAS modifier la fiche ou le cordon fournis. Si la fiche ne correspond pas à la prise, demander à un électricien qualifié d'installer une prise adéquate.
- NE PAS faire fonctionner le produit avec la mise à la terre débranchée.

AVERTISSEMENT : réduire le risque de démarrage involontaire ; s'assurer que l'interrupteur de vitesse est sur la position OFF avant de brancher le moteur.

AVERTISSEMENT : les cordons d'alimentation endommagés ou usés doivent être réparés ou remplacés immédiatement par un électricien qualifié.

AVERTISSEMENT : un branchement inadéquat de l'équipement peut entraîner un risque de choc électrique.

Aperçu



1. Affichage numérique
2. Contrôle de la vitesse
3. Contrôle de la minuterie
4. Bouton de fonctionnement
5. Bouton d'arrêt

6. Port du cordon d'alimentation
7. Interrupteur ON/OFF
8. Port de la barre transversale (montage sur socle)
9. Accouplement de la sonde de générateur



Barre transversale



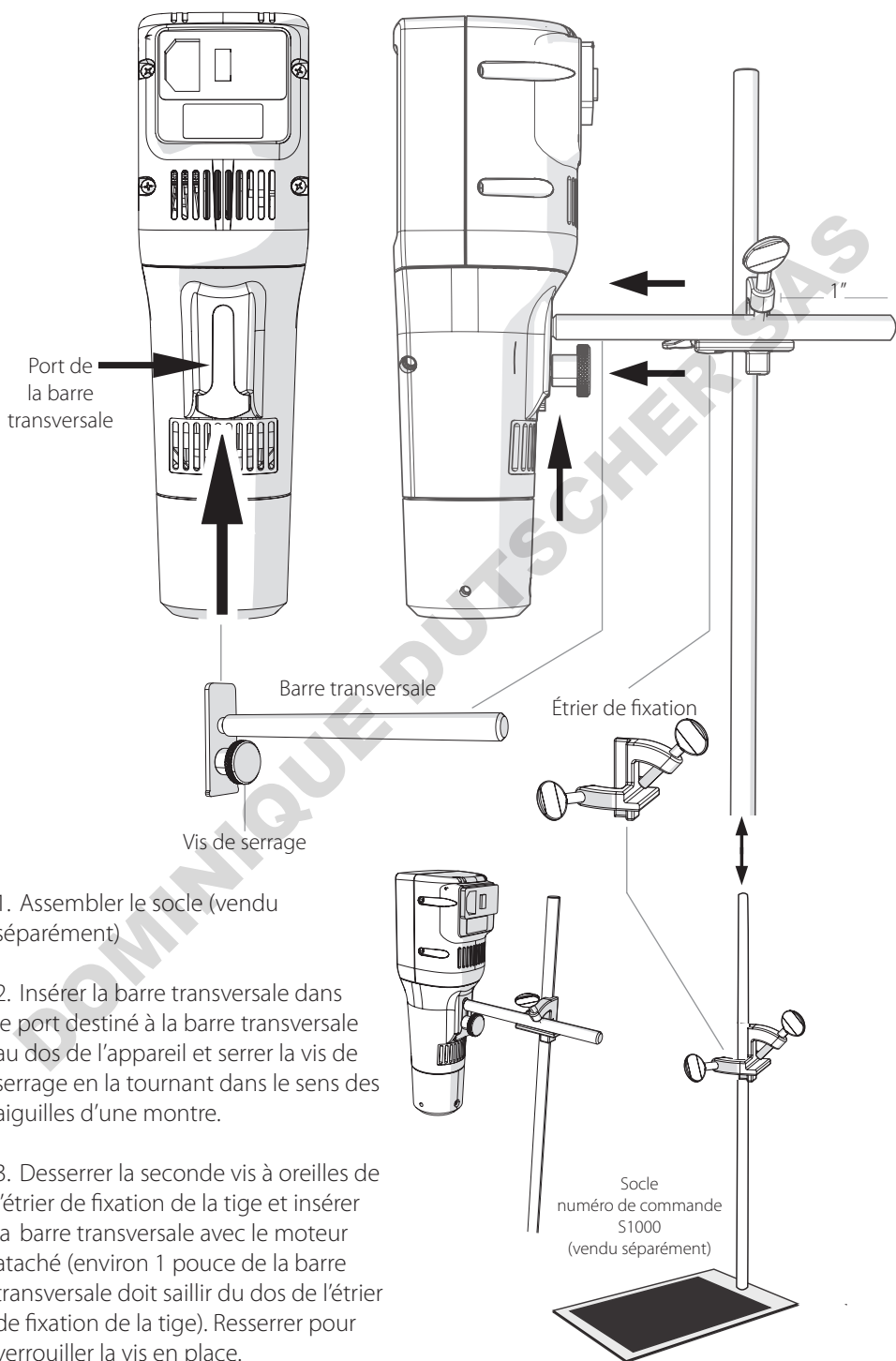
Étrier de fixation

L'homogénéisateur GLH 850 comprend les éléments suivants :

Description	Número de commande	Quantité
Unité d'entraînement du moteur (115V)	20-100-00	1
ou Unité d'entraînement du moteur (230V)	20-200-00	
Cordon d'alimentation (115V)	LT710	1
Cordon d'alimentation (230V)	LT708/LT712	
Barre transversale/ Assiette	50041/50060	1
Étrier de fixation	FS1002	1
Trousse d'outils	T1001	1
Manuel d'utilisation	03-270	1

Socle disponible en option (vendu séparément) – numéro de commande. S1000

Montage du socle



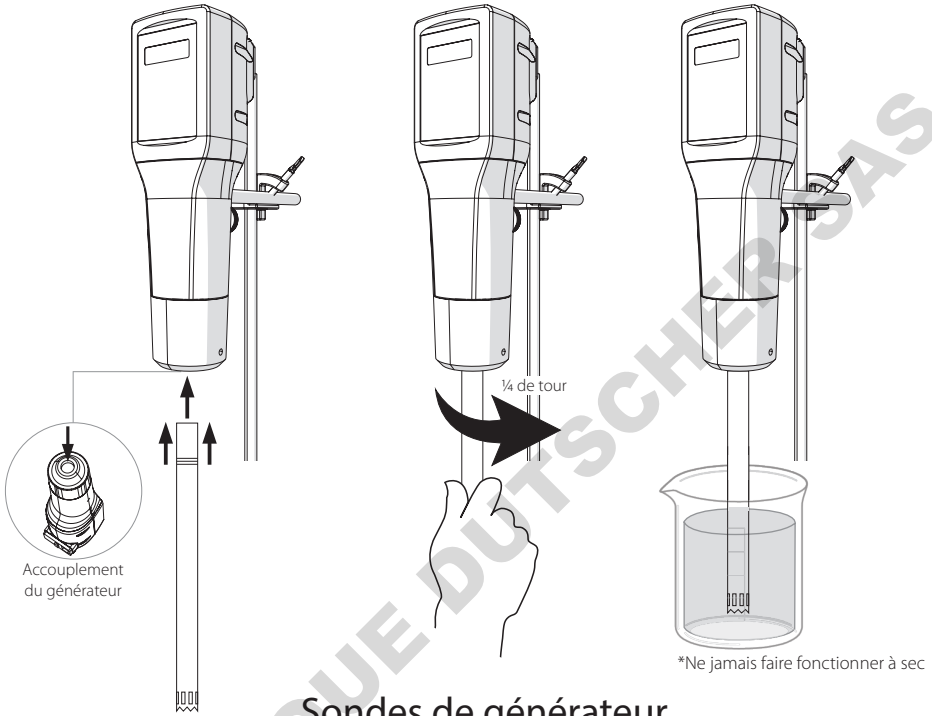
Accessoires

Générateur Jetables

1. Insérer la sonde de générateur dans l'accouplement

2. Un quart de tour dans le sens des aiguilles d'une montre pour verrouiller

3. Prête à l'emploi
*toujours submerger la sonde dans un liquide avant de commencer



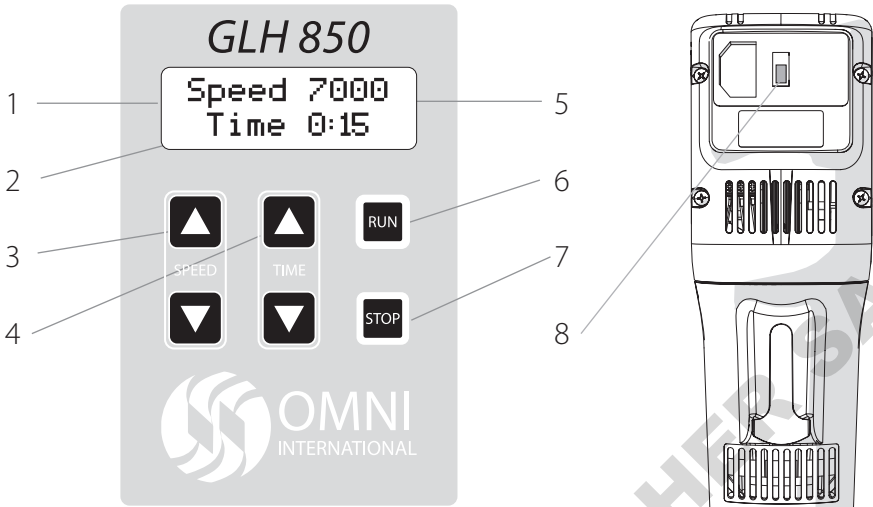
Sondes de générateur

Taille	Plage de traitement	Type	numéro de commande
5 mm x 75 mm	.02 mL - 5 mL	Embout plat	G5-75
7 mm x 115 mm	.25 mL - 30 mL	Embout en dents de scie	G7-115ST
		Embouts en dents de scie – fenêtres de traitement larges	G7-115STW
10 mm x 115 mm	1.5 mL - 100 mL	Embout en dents de scie	G10-115
		Embouts en dents de scie – fenêtres de traitement larges	G10-115W
20 mm x 195 mm	100 mL - 2 L	Embout en dents de scie	G20-195ST
		Embouts en dents de scie – fenêtres de traitement larges	G20-195STW
30 mm x 195 mm	200 mL - 5 L	Embout plat	G-30NA-195
		Embout plat - fenêtres de traitement larges	G-30WA-195

Sondes de générateur jetables en plastique

Type	Taille	Quantité	numéro de commande
Tissu dur	7 mm x 110 mm	25 par paquet	15340176
	7 mm x 110 mm	50 par paquet	15340177
Tejido suave	7 mm x 110 mm	25 par paquet	30750
	7 mm x 110 mm	50 par paquet	32750
	Adaptateur (obligatoire pour les sondes en plastique)	1	15340150

Fonctionnement



- | | |
|-----------------------------|-----------------------------|
| 1. Affichage numérique | 5. T/M |
| 2. Minuterie | 6. Bouton de fonctionnement |
| 3. Contrôle de la vitesse | 7. Bouton d'arrêt |
| 4. Contrôle de la minuterie | 8. Interrupteur ON/OFF |

Dos de l'appareil

Fonctionnement Général

Mise sous tension

- Brancher le cordon d'alimentation et déplacer l'interrupteur ON/OFF situé au dos de l'appareil sur la position ON.

Réglage de la vitesse

- Régler la vitesse à l'aide des boutons haut et bas.

Réglage de la minuterie

- Régler la durée de fonctionnement à l'aide des boutons haut et bas

Démarrage

- Appuyer sur le bouton de fonctionnement

Démarrage différé

- Appuyer sur le bouton de fonctionnement pendant 3 secondes et le maintenir enfoncé. L'écran fera alors un compte à rebours pendant 30 secondes avant de commencer à fonctionner.

Fonctionnement continu

- Régler la minuterie au-dessus de 9:59 ou en dessous de 0:01. L'écran affichera

Fonctionnement continu.

- Appuyer sur le bouton de fonctionnement pour démarrer.

Pause/Arrêt

- Appuyer sur le bouton d'arrêt pour interrompre momentanément.
- Appuyer sur le bouton d'arrêt à nouveau pour réinitialiser la minuterie

Dépannage

Codes d'erreur

Code d'erreur	Définition	Cause	Solution possible
Erreur 1	Moteur ne fonctionne pas	Moteur a surchauffé	Le débrancher et le laisser reposer pendant au moins 1 heure à température ambiante et essayer ensuite de le redémarrer
		Quelque chose de physique empêche le moteur de tourner	Retirer la sonde de générateur et essayer de faire fonctionner le moteur.
			Vérifier si la sonde de générateur (retirée du moteur) tourne librement
Erreur 2	Le moteur n'est pas parvenu à atteindre la vitesse désirée ou consomme trop de courant pour atteindre la vitesse désirée.	La sonde de générateur est trop grande pour la vitesse désirée ou l'échantillon est trop grand/visqueux pour être traité.	Réduire la vitesse désirée
			Réduire la taille de la sonde de générateur
			Réduire la viscosité de l'échantillon en cours de traitement

I dati qui riportati sono stati verificati e validati.

Si ritiene siano adeguati all'utilizzo previsto dello strumento.

Se lo strumento o le procedure vengono utilizzati per scopi che vanno al di là delle capacità qui specificate, si dovrà ottenere conferma della validità e dell'adeguatezza; in caso contrario, Omni International non garantirà i risultati e non si assumerà alcun obbligo o responsabilità.

La presente pubblicazione non costituisce licenza a operare per, o raccomandazione a infrangere brevetti di processo. Il prodotto è garantito come privo di difetti di materiale o lavorazione per un periodo di DUE ANNI dalla data di consegna. Omni International riparerà o sostituirà e restituirà, senza alcun costo, tutte le parti che verranno rinviate alla fabbrica entro tale periodo, con trasporto a carico dell'utente, e che a seguito di ispezione saranno risultate difettose nei materiali o nella lavorazione. La garanzia non copre la normale usura; non si applica a strumenti o componenti che siano stati manomessi da chiunque non sia un dipendente di Omni International, né ad alcuno strumento che sia stato danneggiato in seguito a incidenti, negligenza, violazione delle istruzioni operative, uso di corrente elettrica o circuiti diversi da quelli indicati sulla targa affissa sullo strumento stesso, uso improprio o abuso.

Omni International si riserva il diritto di cambiare, alterare, modificare o migliorare i suoi strumenti senza alcun obbligo di apportare le medesime modifiche ad altri strumenti venduti o spediti precedentemente.

GLI OBBLIGHI SUINDICATI SOSTITUISCONO TUTTI GLI OBBLIGHI E LE RESPONSABILITÀ, COMPRESA LA NEGLIGENZA E TUTTE LE GARANZIE DI COMMERCIALITÀ O ALTRIMENTI ESPRESSE O IMPLICITE DI FATTO O PER LEGGE, E STABILISCONO LA NOSTRA COMPLETA ED ESCLUSIVA RESPONSABILITÀ, NONCHÉ LE SOLUZIONI ESCLUSIVE PER GLI ACQUIRENTI IN CASO DI RICHIESTE DI DANNI LEGATE ALLA VENDITA O ALLA FORNITURA DI BENI O COMPONENTI, ALLA LORO PROGETTAZIONE, ADEGUATEZZA ALL'USO, INSTALLAZIONE O FUNZIONAMENTO.

IN NESSUN CASO OMNI INTERNATIONAL SARÀ RITENUTA RESPONSABILE DI DANNI PARTICOLARI O CONSEGUENZIALI DI QUALSIASI NATURA, E LA RESPONSABILITÀ IN NESSUN CASO POTRÀ SUPERARE IL PREZZO CONTRATTUALE DEI BENI PER I QUALI VIENE INVOCATA LA RESPONSABILITÀ.

Questo prodotto è stato progettato per funzionare in sicurezza; ciononostante, quando si usano apparecchiature elettriche, è necessario adottare le fondamentali precauzioni di sicurezza e usare il buon senso.

NON tentare di modificare nessuna parte di questo prodotto.

NON far sì che la macchina venga immersa in liquidi.

NON usare in ambienti diversi dai laboratori al chiuso.

NON collegare il cavo di alimentazione con prese non adatte o con voltaggi non corretti.

Usare questo prodotto solo per lo scopo per cui è stato progettato.

NON usare accessori non raccomandati dal produttore.

NON mettere in funzione il prodotto se è danneggiato.

Tenere lontano il prodotto dalle superfici riscaldate.

NON modificare la spina o il cavo forniti.

Se la spina non entra nella presa, far installare una presa adeguata da un elettricista qualificato.

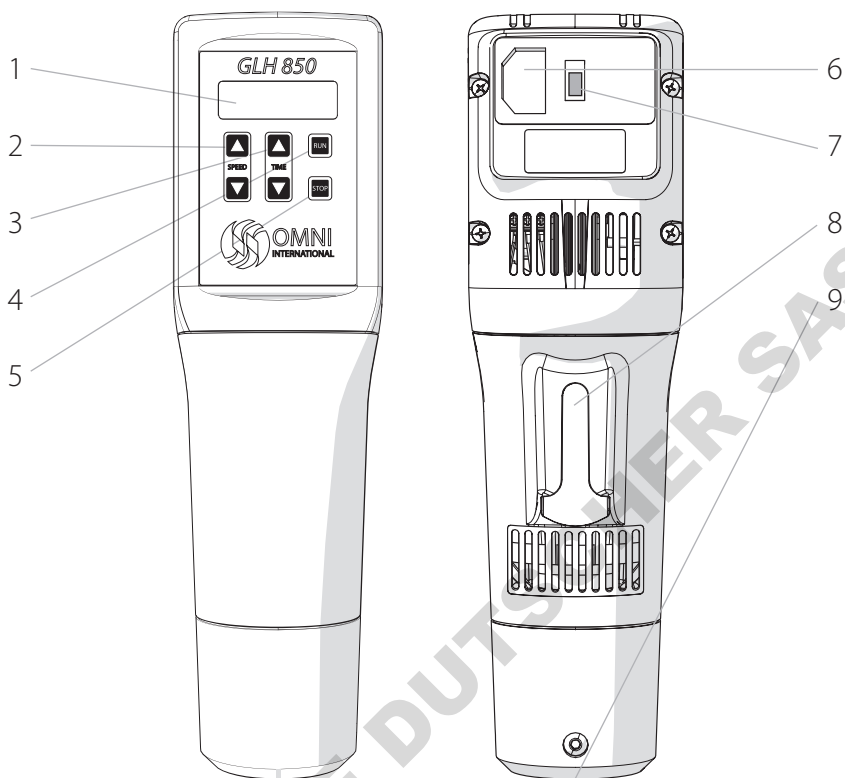
NON far funzionare il prodotto con messa a terra scollegata.

ATTENZIONE: Ridurre il rischio di accensione involontaria: controllare che il regolatore di velocità sia in posizione OFF prima di collegare il motore.

ATTENZIONE: I cavi danneggiati e consumati devono essere riparati o sostituiti immediatamente da un elettricista qualificato.

ATTENZIONE: Un collegamento scorretto dell'apparecchio può causare scosse elettriche.

Panoramica



1. Schermo digitale
2. Controllo velocità
3. Controllo timer
4. Tasto di avvio
5. Tasto di arresto asta trasversale

6. Porta per cavo di alimentazione
7. Interruttore ON/OFF
8. Vano per asta trasversale (base di supporto)
9. Accoppiamento sonda generatore



Asta trasversale



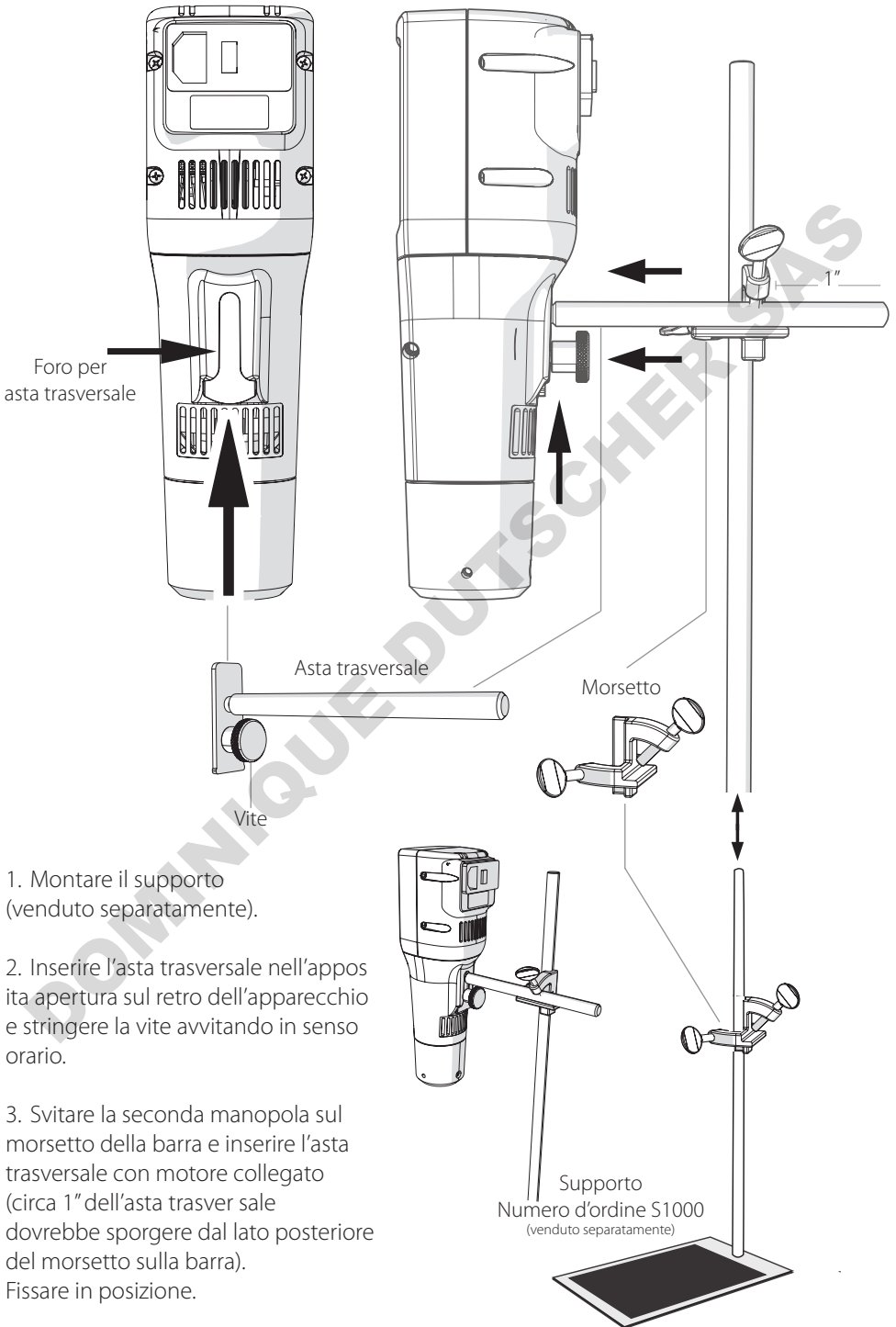
Morsetto

L'omogeneizzatore GLH 850 è composto da:

Descrizione	Numero d'ordine	Quantità
Gruppo motore (115V)	20-100-00	1
O Gruppo motore (230V)	20-200-00	
Cavo di alimentazione (115V)	LT710	1
Cavo di alimentazione (230V)	LT708/LT712	
Asta trasversale/ Piatto	50041/50060	1
Morsetto	FS1002	1
Kit accessori	T1001	1
Manuale d'uso	03-270	1

Supporto opzionale disponibile (venduto separatamente) – Numero d'ordine S1000

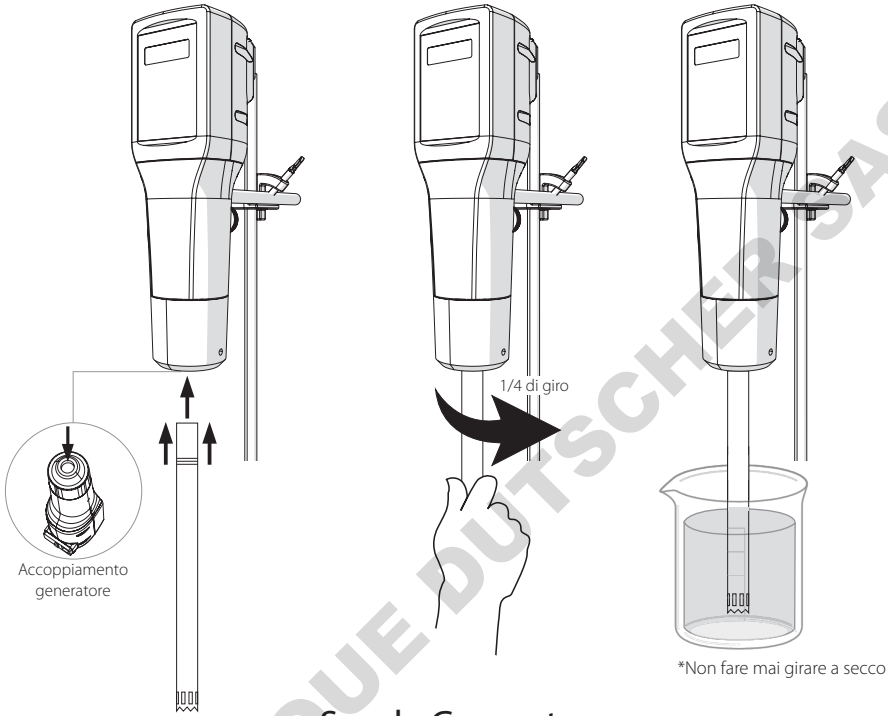
Supporto



Accessori

Sonde Generatore

1. Inserire la sonda del generatore nell'accoppiamento.
2. Ruotare per un quarto di giro in senso orario per fissare.
3. Pronto per l'utilizzo.
*Prima di iniziare, immergere sempre la sonda nel liquido.



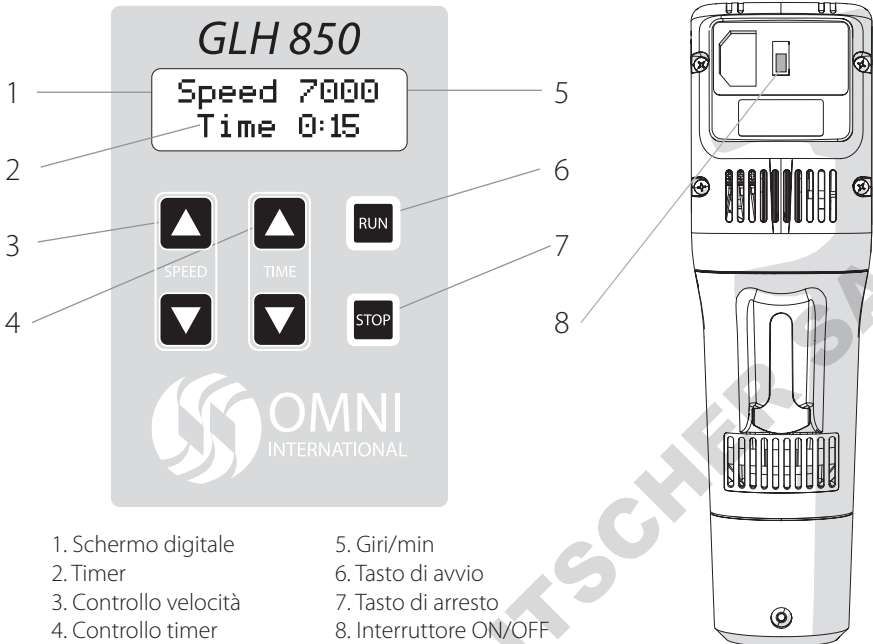
Sonde Generatore

Dimensioni	Intervallo di lavorazione	Tipo	Numero d'ordine
5 mm x 75 mm	.02 mL - 5 mL	Fondo piatto	G5-75
7 mm x 115 mm	.25 mL - 30 mL	Denti a seghetto	G7-115ST
		Denti a seghetto - apertura ampia	G7-115STW
10 mm x 115 mm	1.5 mL - 100 mL	Denti a seghetto	G10-115
		Denti a seghetto - apertura ampia	G10-115W
20 mm x 195 mm	100 mL - 2 L	Denti a seghetto	G20-195ST
		Denti a seghetto - apertura ampia	G20-195STW
30 mm x 195 mm	200 mL - 5 L	Fondo piatto	G-30NA-195
		Fondo piatto - apertura ampia	G-30WA-195

Sonde generatore usa e getta in plastica

Tipo	Dimensioni	Quantità	Numero d'ordine
Tessuto rigido	7 mm x 110 mm	Confezione da 25	15340176
	7 mm x 110 mm	Confezione da 50	15340177
Tessuti molli	7 mm x 110 mm	Confezione da 25	30750
	7 mm x 110 mm	Confezione da 50	32750
	Adattatore (necessario per sonde in plastica)	1	15340150

Funzionamento



(lato posteriore)

Funzionamento Generale

Accensione

- Collegare il cavo di alimentazione e spostare l'interruttore ON/OFF sul lato posteriore dell'apparecchio in posizione ON.

Impostare la velocità

- Regolare la velocità usando i tasti a freccia su/giù.

Impostare il timer

- Regolare il tempo di lavorazione usando i tasti a freccia su/giù.

Avviamento

- Premere il tasto Avvio.

Avviamento Ritardato

- Premere e tenere premuto il tasto "Avvio" per 3 secondi. Lo schermo mostrerà il conto alla rovescia per 30 secondi prima che parta il processo.

Lavorazione costante

- Il display mostra "Lavorazione costante". Premere "Avvio" per avviare.

Pausa/Parada

- Premere il tasto di arresto per mettere in pausa.
- Premere Stop di nuovo per reimpostare il timer.

Risoluzione dei problemi

Codici di errore

Errore	Definizione	Causa	Possibile soluzione
Errore 1	Il motore non gira.	Il motore è surriscaldato.	Staccare dalla corrente e lasciare fermo per almeno un'ora a temperatura ambiente, quindi tentare di riavviare
		Qualcosa sta fisicamente impedendo al motore di girare.	Rimuovere la sonda del generatore e tentare di far girare il motore.
			Controllare che la sonda del generatore (staccata dal motore) giri liberamente.
			Controllare l'eventuale presenza di corpi estranei nella porta della sonda del generatore.
Errore 2	Il motore non è riuscito a raggiungere la velocità desiderata o sta richiedendo troppa potenza per raggiungere la velocità desiderata.	La sonda del generatore è troppo grande per la velocità desiderata o il campione è troppo grande o viscoso per essere elaborato.	Ridurre la velocità desiderata
			Ridurre le dimensioni della sonda del generatore.
			Ridurre la viscosità del campione da elaborare.

Los datos del presente documento se han verificado y validado. Se consideran adecuados para la utilización prevista del instrumento. Si el instrumento o los procedimientos se utilizan para propósitos más allá y por encima de las capacidades especificadas aquí, deberá obtenerse confirmación de la validez e idoneidad; de lo contrario, Omni International no garantiza los resultados y no asume ninguna obligación o responsabilidad. Esta publicación no es una licencia para operar bajo cualquier patente de proceso, ni una recomendación para infringirlas.

Se garantiza que este producto está libre de defectos en materiales y mano de obra durante un período de DOS AÑOS desde la fecha de su entrega. Omni International reparará o reemplazará y devolverá sin cargo cualquier pieza que se devuelva a su fábrica dentro de dicho período, transporte pagado por el usuario, y que al inspeccionarse se determine que haya tenido un defecto en materiales o en mano de obra. Esta garantía no cubre el desgaste normal producto del uso; no se aplica a ningún instrumento o pieza que hayan sido alteradas por cualquier persona que no sea empleado de Omni International, ni a ningún instrumento que haya sido dañado por accidente, negligencia, incumplimiento de las instrucciones de operación, el uso de corrientes eléctricas o circuitos distintos de los especificados en la placa que está fijada en el instrumento, mal uso o maltrato. Omni International se reserva el derecho de cambiar, alterar, modificar o mejorar cualquiera de sus instrumentos sin compromiso alguno para hacer los cambios correspondientes a cualquier instrumento vendido o enviado previamente.

LA ANTERIOR OBLIGACIÓN REEMPLAZA TODAS LAS OBLIGACIONES Y RESPONSABILIDADES LEGALES, INCLUYENDO LA NEGLIGENCIA Y CUALQUIER GARANTÍA DE COMERCIABILIDAD O DE OTRO TIPO, EXPRESA O IMPLÍCITA DE HECHO O POR DERECHO, Y ESTIPULA NUESTRA RESPONSABILIDAD ENTERA Y EXCLUSIVA, Y LA REPARACIÓN EXCLUSIVA DEL COMPRADOR EN CASO DE CUALQUIER RECLAMACIÓN POR DAÑOS Y PERJUICIOS EN RELACIÓN CON LA VENTA O SUMINISTRO DE BIENES O PIEZAS, SU DISEÑO, LA IDONEIDAD PARA EL USO, LA INSTALACIÓN O LA OPERACIÓN. OMNI INTERNATIONAL NO SERÁ EN NINGÚN CASO RESPONSABLE POR NINGÚN DAÑO ESPECIAL O CONSECUENTE, Y SU RESPONSABILIDAD NO SUPERARÁ, BAJO NINGUNA CIRCUNSTANCIA, EL PRECIO DEL CONTRATO POR LOS BIENES POR CUYA RESPONSABILIDAD SE RECLAMA.

Este producto se ha sido diseñado para ser seguro; sin embargo, siempre deben tenerse las precauciones básicas de seguridad y sentido común cuando se utilice cualquier aparato eléctrico.

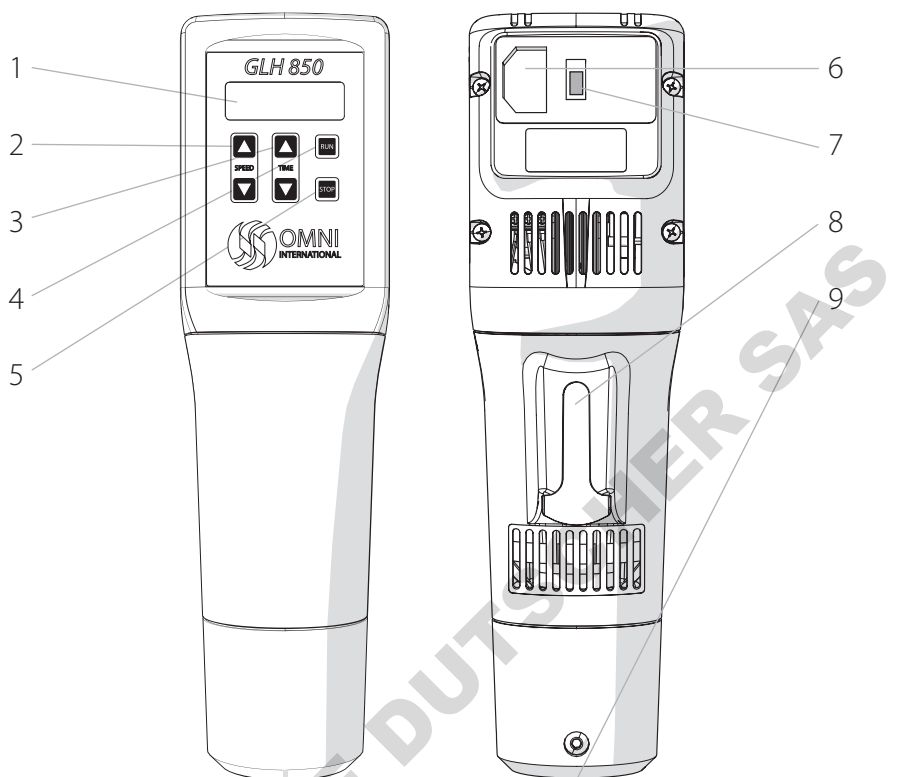
- NO intente modificar ninguna parte de este producto.
- NO permita que la máquina se sumerja en ningún líquido.
- NO lo utilice en ningún entorno que no sea un laboratorio bajo techo.
- NO conecte el cable de alimentación en un enchufe incorrecto ni lo someta a un voltaje incorrecto.
- Utilice este producto solamente para el propósito para el que está destinado.
- NO use accesorios que no estén recomendados por el fabricante.
- NO haga funcionar el producto si está dañado de cualquier manera.
- Mantenga este producto alejado de superficies calientes.
- NO modifique el enchufe o el cable que se suministra. Si la clavija no encaja en el enchufe, haga que un electricista cualificado instale un enchufe adecuado.
- NO haga funcionar el producto con la tierra de seguridad desconectada.

ADVERTENCIA: Reduzca el riesgo de encendido accidental. Asegúrese de que el interruptor de velocidad esté en la posición OFF antes de conectar el motor.

ADVERTENCIA: Los cables de alimentación dañados o desgastados deben ser reparados o reemplazados inmediatamente por un electricista calificado.

ADVERTENCIA: La conexión incorrecta del equipo puede dar como resultado un riesgo de descarga eléctrica

Descripción General



1. Pantalla digital
2. Control de velocidad
3. Control del temporizador
4. Botón de ejecución
5. Botón de parada

6. Puerto del cable de alimentación
7. Interruptor de encendido y apagado
8. Puerto de la barra cruzada (instalación del soporte)
9. Acoplamiento de la punta de prueba del generador



Barra cruzada



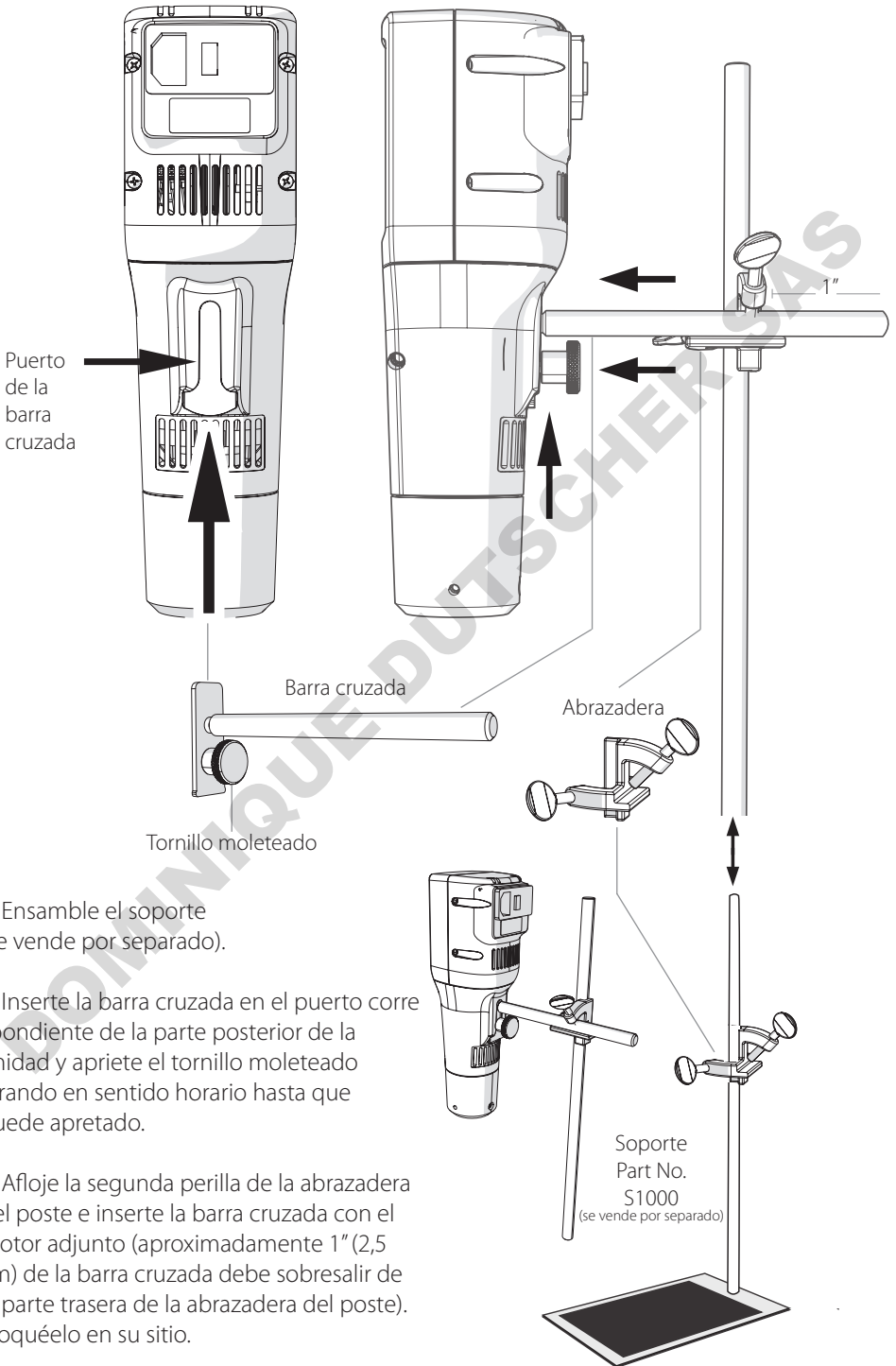
Abrazadera

El Homogeneizador GLH 850 consta de lo siguiente:

Descripción	Part No.	Cantidad
Unidad de impulsión del motor (115V)	20-100-00	1
O unidad de impulsión del motor (230V)	20-200-00	
Cable de corriente (115V)	LT710	1
Cable de corriente (230V)	LT708/LT712	
Barra cruzada/ Plato	50041/50060	1
Abrazadera	FS1002	1
Juego de herramientas	T1001	1
Manual del usuario	03-270	1

Soporte opcional disponible (se vende por separado) - Part No. S1000

Instalación del soporte



1. Ensamble el soporte (se vende por separado).
2. Inserte la barra cruzada en el puerto correspondiente de la parte posterior de la unidad y apriete el tornillo moleteado girando en sentido horario hasta que quede apretado.
3. Afloje la segunda perilla de la abrazadera del poste e inserte la barra cruzada con el motor adjunto (aproximadamente 1" (2,5 cm) de la barra cruzada debe sobresalir de la parte trasera de la abrazadera del poste). Bloquéelo en su sitio.

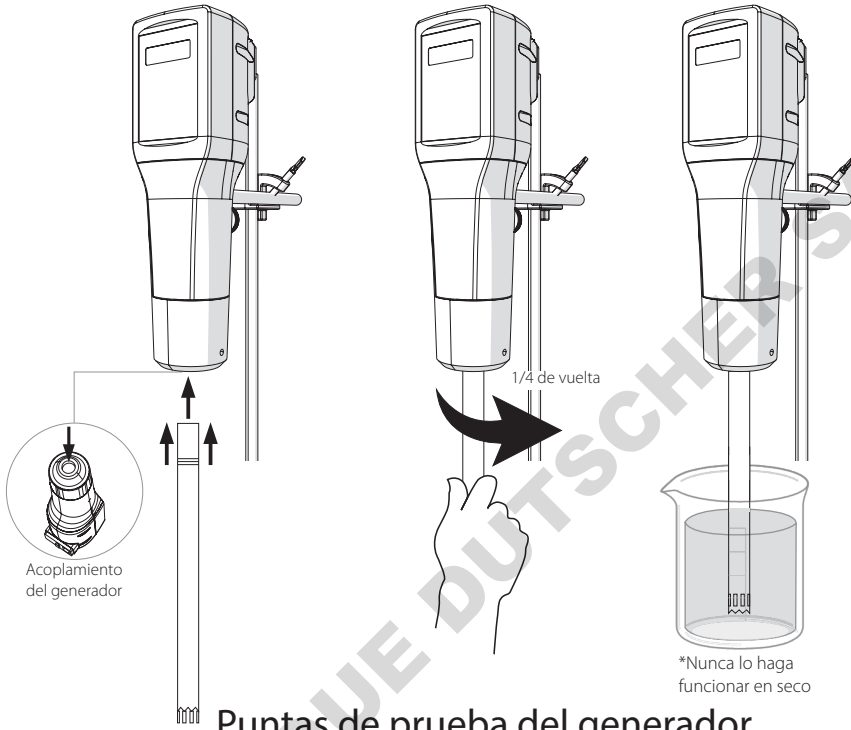
Accesorios

Puntas de prueba del generador

1. Inserte la punta de prueba del generador en el acoplamiento

2. Dé un cuarto de giro en sentido horario para bloquearla

3. Listo para usarse
*siempre sumerja la punta de prueba en líquido antes de comenzar



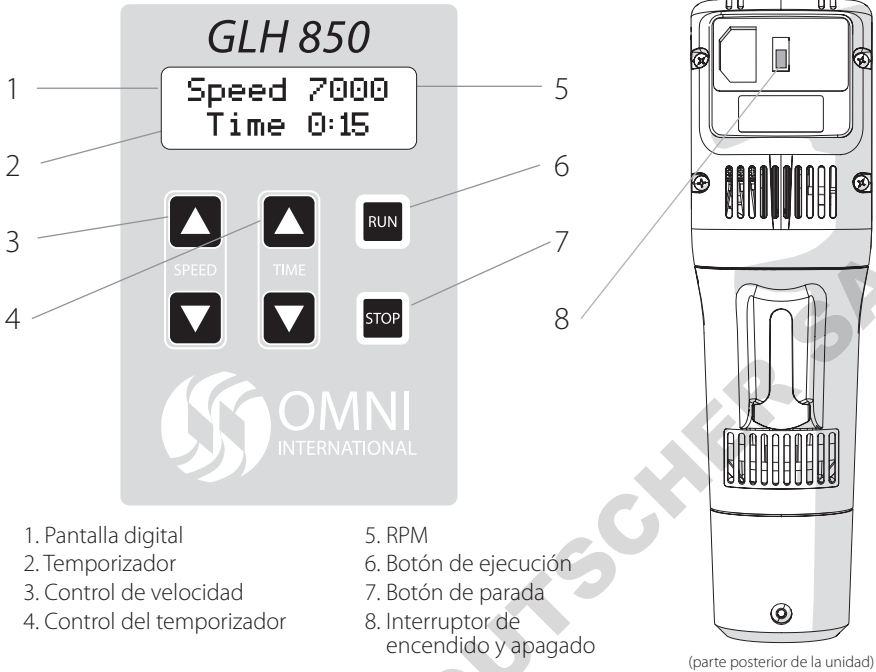
Puntas de prueba del generador

Tamaño	Rango de procesamiento	Tipo	Part No.
5 mm x 75 mm	.02 mL - 5 mL	Fondo plano	G5-75
7 mm x 115 mm	.25 mL - 30 mL	Serrado	G7-115ST
		Serrado - ventana ancha	G7-115STW
10 mm x 115 mm	1.5 mL - 100 mL	Serrado	G10-115
		Serrado - ventana ancha	G10-115W
20 mm x 195 mm	100 mL - 2 L	Serrado	G20-195ST
		Serrado - ventana ancha	G20-195STW
30 mm x 195 mm	200 mL - 5 L	Fondo plano	G-30NA-195
		Fondo plano - ventana ancha	G-30WA-195

Puntas de prueba de plástico desechables para el generador

Tipo	Tamaño	Cantidad	Part No.
Tejido duro	7 mm x 110 mm	Paquete de 25	15340176
	7 mm x 110 mm	Paquete de 50	15340177
Tejido suave	7 mm x 110 mm	Paquete de 25	30750
	7 mm x 110 mm	Paquete de 50	32750
	Adaptador (necesario para las puntas de prueba de plástico)	1	15340150

Operación



Operación general

Alimentación

- Enchufe el cable de alimentación y mueva el interruptor de encendido y apagado (On/Off) de la parte posterior de la unidad a la posición de encendido (On).

Ajuste de velocidad

- Ajuste la velocidad con los botones de flechas arriba y abajo.

Ajuste el temporizador

- Ajuste el tiempo de ejecución utilizando los botones de flechas arriba y abajo.

Inicio

- Oprima el botón de ejecución (Run).

Inicio retrasado

- Presione y sostenga así el botón de ejecución (Run) durante 3 segundos. La pantalla hará entonces una cuenta atrás durante 30 segundos antes de empezar a funcionar.

Ejecución constante

- Programe el temporizador por encima de 9:59 o por debajo de 0:01. La pantalla mostrará Ejecución constante. Oprima Ejecución (Run) para comenzar.

Pause/Stop

- Oprima el botón de parada (Stop) para pausar.
- Oprima el botón de parada otra vez para restaurar el temporizador.

Resolución de problemas

Códigos de error

Código de error	Definición	Causa	Solución posible
Error 1	El motor no gira	El motor se ha sobrecalentado	Desenchúfelo y déjelo reposar al menos 1 hora a temperatura ambiente; luego intente reiniciarlo.
		Hay algo impidiendo físicamente que el motor gire	Retire la punta de prueba del generador e intente hacerlo funcionar.
			Compruebe que la punta de prueba del generador (extraída del motor) gire libremente
		Busque objetos extraños dentro del puerto de la punta de prueba del generador.	
Error 2	El motor no ha podido alcanzar la velocidad deseada o está absorbiendo demasiada energía para alcanzar la velocidad deseada.	La punta de prueba del generador es demasiado grande para la velocidad deseada o la muestra es demasiado grande o viscosa como para procesarla.	Reduzca la velocidad deseada
			Reduzca el tamaño de la punta de prueba del generador
			Reduzca la viscosidad de la muestra que se está procesando

Die hier enthaltenen Daten wurden überprüft und validiert. Es wird erwartet, dass sie für die beabsichtigte Verwendung des Instruments ausreichend sind. Wenn das Instrument oder die Verfahren für Zwecke verwendet werden, die über die hier spezifizierten Fähigkeiten hinausgehen, sollte eine Bestätigung der Gültigkeit und Eignung eingeholt werden; ansonsten garantiert Omni International keine Ergebnisse und übernimmt keine Verpflichtung oder Haftung. Diese Veröffentlichung ist keine Lizenz dafür, unter einem Verfahrenspatent zu arbeiten und auch keine Empfehlung, ein solches zu verletzen.

Dieses Produkt unterliegt einer Gewährleistung auf Fehlerfreiheit bei Material und Verarbeitung für die Dauer von zwei Jahren ab dem Zeitpunkt der Lieferung. Omni International repariert oder ersetzt und retourniert kostenlos jene Teile, die innerhalb dieser Zeit mit vom Benutzer vorausbezahlten Transportkosten an das Werk zurückgesandt werden, und bei welchen die Überprüfung bestehende Material- oder Verarbeitungsfehler zeigt. Diese Gewährleistung gilt nicht für normale Abnutzung durch Gebrauch; sie gilt nicht für Instrumente oder für Teile, die von jemand anderem als einem Mitarbeiter von Omni International verändert wurden, noch für Instrumente, die durch einen Unfall, durch Fahrlässigkeit, Nichtbefolgen der Betriebsanleitung, Verwendung von anderen elektrischen Strömen oder Schaltungen als von jenen, die auf der am Instrument angebrachten Platte spezifiziert sind, durch Fehlbedienung oder Missbrauch beschädigt wurden. Omni International behält sich das Recht vor, jedes seiner Instrumente zu verändern, abzuändern, zu modifizieren oder zu verbessern, ohne jegliche Verpflichtung, entsprechende Änderungen an vorher verkauften oder ausgelieferten Instrumenten zu machen. DIE VORSTEHENDE VERPFLICHTUNG GILT ANSTELLE ALLER PFLICHTEN UND VERBINDLICHKEITEN EINSCHLIESSLICH FAHRLÄSSIGKEIT UND ALLER GEWÄHRLEISTUNGEN DER MARKTFÄHIGKEIT ODER AUF ANDEREREISE, EXPLIZIT ODER IMPLIZIT, TATSÄCHLICH ODER GESETZLICH, UND STELLT UNSERE GESAMTE UND AUSSCHLIESSLICHE HAFTUNG UND DAS AUSSCHLIESSLICHE RECHTSMITTEL DES KÄUFERS FÜR SCHADENSERSATZANSPRÜCHE IN VERBINDUNG MIT DEM VERKAUF ODER DER LIEFERUNG VON ARTIKELN ODER TEILEN, DEREN DESIGN, GEBRAUCHSTAUGLICHKEIT, EINBAU ODER BETRIEB DAR. OMNI INTERNATIONAL HAFTET IN KEINEM FALL FÜR SPEZIELLE SCHÄDEN ODER FOLGESCHÄDEN UND IHRE HAFTUNG ÜBERSTEIGT AUF KEINEN FALL DEN VERTRAGSPREIS FÜR DIE WAREN, FÜR WELCHE DIE HAFTUNG IN ANSPRUCH GENOMMEN WIRD.

Dieses Produkt wurde für sichere Verwendung konstruiert; jedoch müssen bei der Verwendung von elektrischen Produkten immer grundlegende Sicherheitsvorkehrungen beachtet und der gesunde Menschenverstand eingesetzt werden.

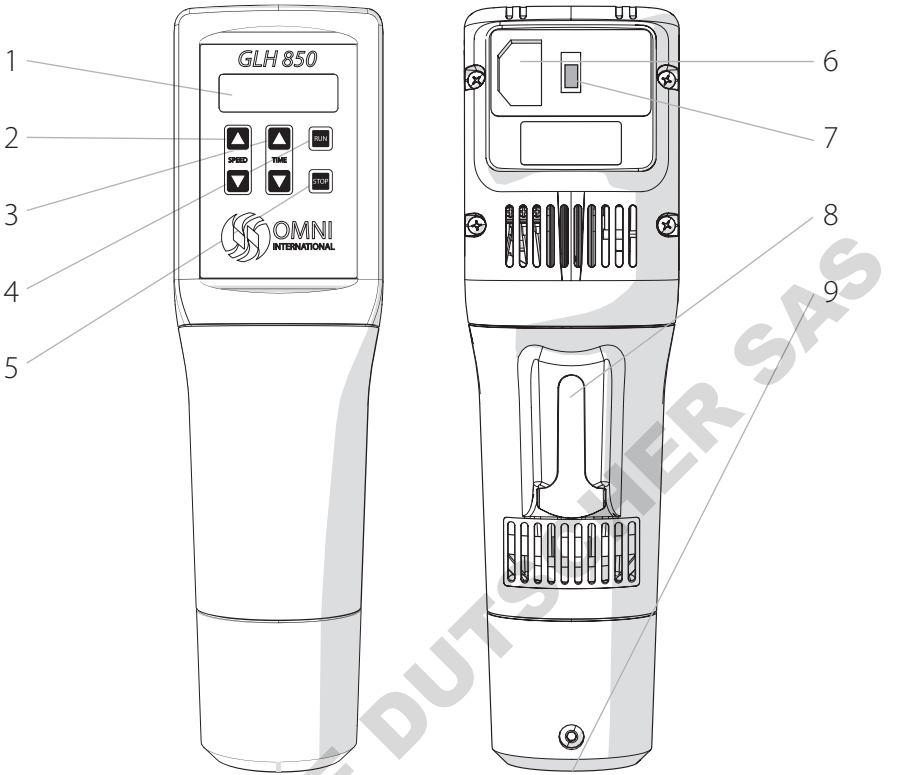
- Versuchen Sie NICHT, einen Teil dieses Produkts zu ändern.
- Tauchen Sie das Gerät NICHT in eine Flüssigkeit ein.
- Verwenden Sie das Gerät NICHT in einem anderen Umfeld als in einem Innenlabor.
- Stecken Sie das Netzkabel NICHT in einer falschen Steckdose oder an eine falsche Spannung an.
- Verwenden Sie dieses Produkt nur für den vorgesehenen Zweck.
- Verwenden Sie KEIN Zubehör, das nicht vom Hersteller empfohlen ist.
- Nehmen Sie das Produkt NICHT in Betrieb, wenn es in irgendeiner Weise beschädigt ist.
- Halten Sie dieses Produkt fern von heißen Oberflächen.
- Verändern Sie NICHT den mitgelieferten Stecker oder das Kabel. Wenn der Stecker nicht in die Steckdose passt, lassen Sie eine passende Steckdose von einem qualifizierten Elektriker installieren.
- Nehmen Sie das Produkt NICHT in Betrieb, wenn der Schutzleiter nicht angeschlossen ist.

WARNUNG: Verringern Sie das Risiko von unbeabsichtigtem Starten; stellen Sie sicher, dass der Drehzahlshalter in der AUS-Position ist, bevor sie in den Motor anschließen.

WARNUNG: Beschädigte oder abgenutzte Netzkabel sollten sofort von einem qualifizierten Elektriker repariert oder ersetzt werden.

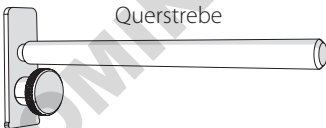
WARNUNG: Ein unsachgemäßer Geräteanschluss kann zu einem Stromschlagrisiko führen.

Überblick



1. Digitalanzeige
2. Drehzahlsteuerung
3. Timersteuerung
4. Starttaste
5. Stopptaste

6. Netzkabelanschluss
7. Ein-/Aus-Schalter
8. Querstrebenschlitz (Ständerbefestigung)
9. Generatorsonden-Kupplung



Querstrebe



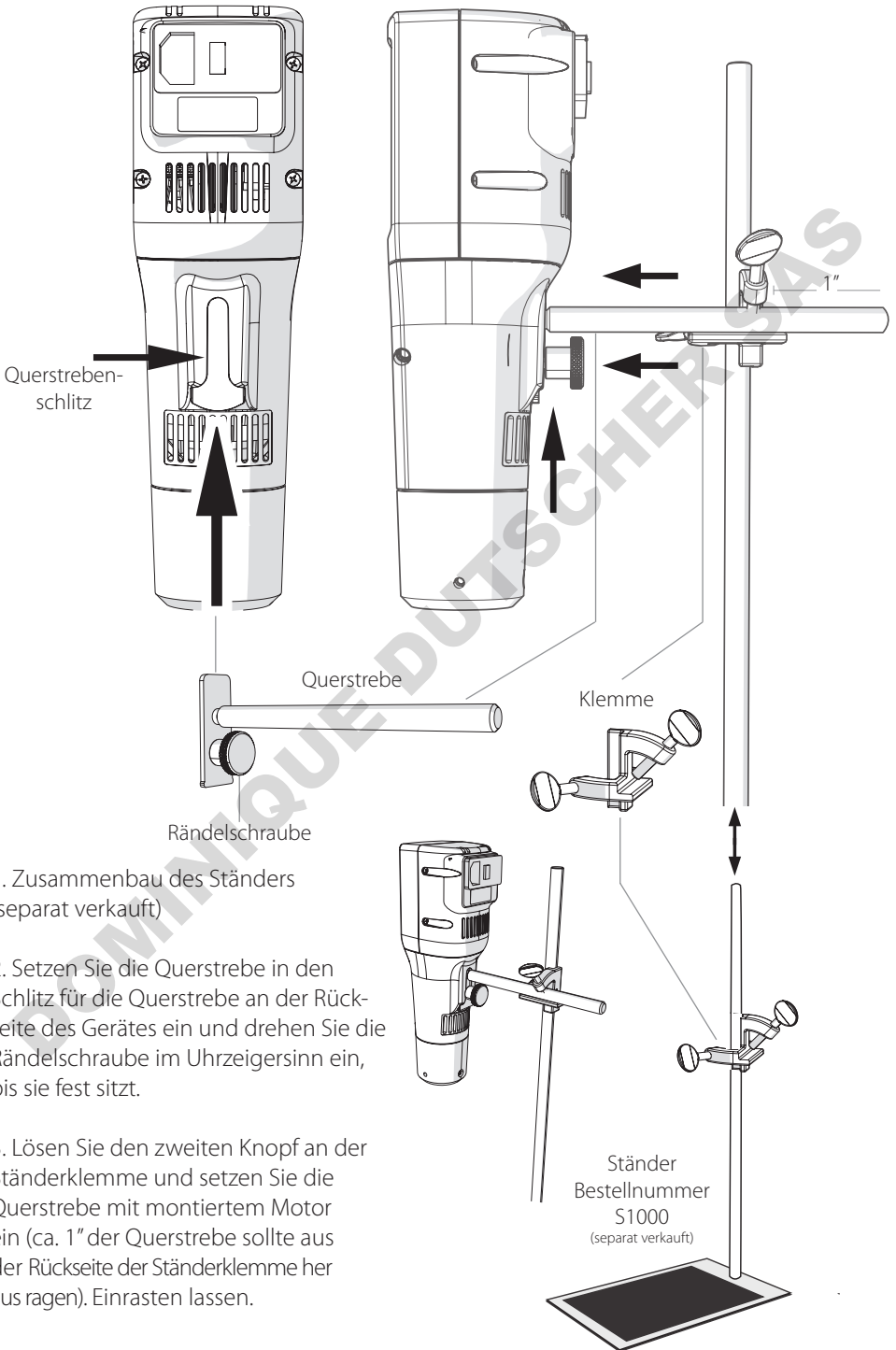
Klemme

Der GLH 850 Homogenisator besteht aus folgenden Komponenten:

Beschreibung	Bestellnummer	Menge
Motor-Antriebseinheit (115 V)	20-100-00	1
Oder Motor-Antriebseinheit (230 V)	20-200-00	
Netzkabel (115V)	LT710	1
Netzkabel (230V)	LT708/LT712	
Querstrebe/ Teller	50041/50060	1
Klemme	FS1002	1
Werkzeugsatz	T1001	1
Bedienungsanleitung	03-270	1

Optionaler Ständer verfügbar (gesondert verkauft) - Bestellnummer S1000

Ständerbefestigung



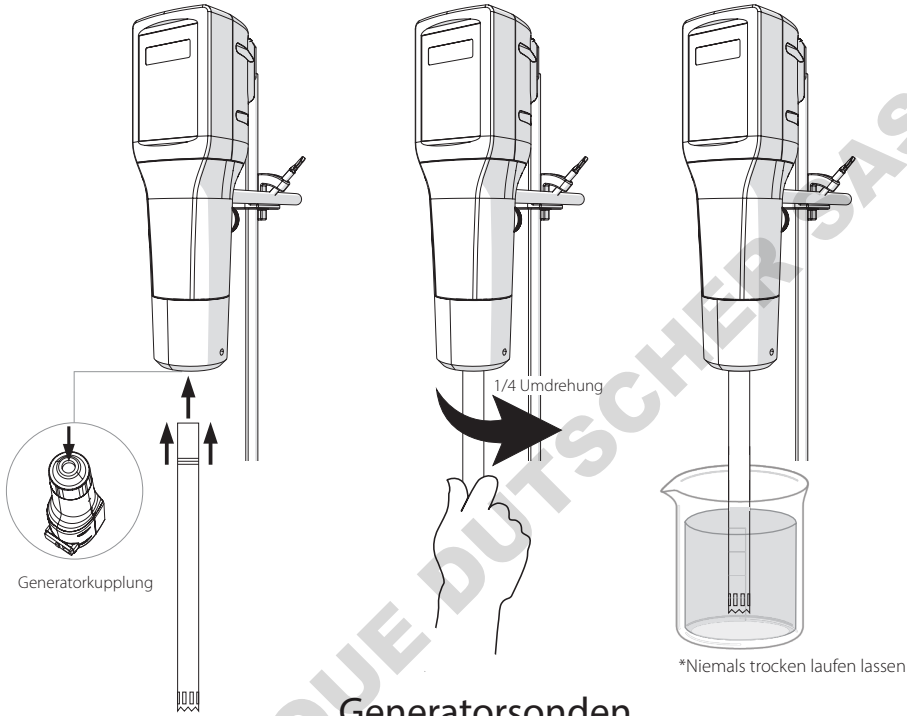
Zubehör

Generatorsonden

1. Setzen Sie die Generatorsonde in die Kupplung ein

2. Eine Vierteldrehung im Uhrzeigersinn um einzurasten

3. Einsatzbereit
*die Sonde vor dem Start immer in Flüssigkeit eintauchen



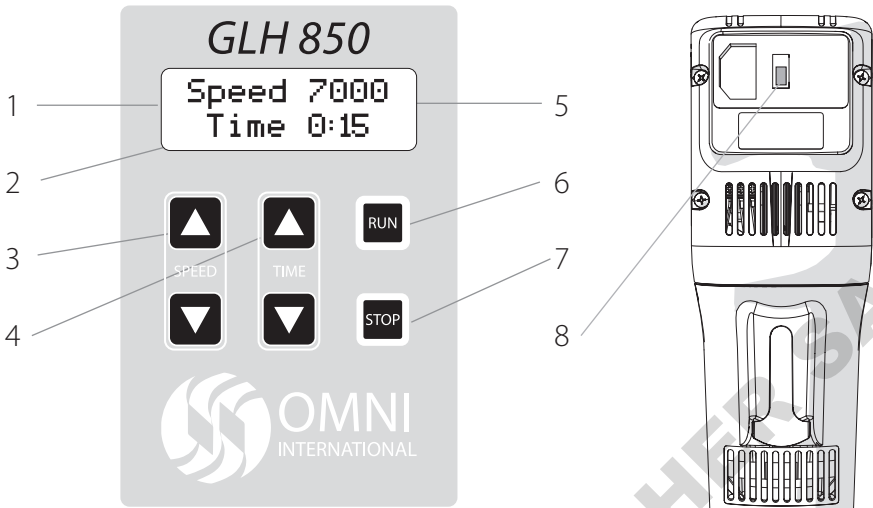
Generatorsonden

Größe	Verarbeitungsbereich	Typ	Bestellnummer
5 mm x 75 mm	.02 mL - 5 mL	Flachboden	G5-75
7 mm x 115 mm	.25 mL - 30 mL	Sägezahn	G7-115ST
		Sägezahn - Breites Fenster	G7-115STW
10 mm x 115 mm	1.5 mL - 100 mL	Sägezahn	G10-115
		Sägezahn - Breites Fenster	G10-115W
20 mm x 195 mm	100 mL - 2 L	Sägezahn	G20-195ST
		Sägezahn - Breites Fenster	G20-195STW
30 mm x 195 mm	200 mL - 5 L	Flachboden	G-30NA-195
		Flachboden - Breite Fenster	G-30WA-195

Kunststoff-Einweg-Generatorsonden

Typ	Größe	Menge	Bestellnummer
Hartgewebe	7 mm x 110 mm	25 Stück	15340176
	7 mm x 110 mm	50 Stück	15340177
Weichgewebe	7 mm x 110 mm	25 Stück	30750
	7 mm x 110 mm	50 Stück	32750
Adapter (erforderlich für Kunststoffsonden)		1	15340150

Bedienung



- | | |
|----------------------|----------------------|
| 1. Digitalanzeige | 5. U/MIN |
| 2. Timer | 6. Starttaste |
| 3. Drehzahlsteuerung | 7. Stoptaste |
| 4. Timersteuerung | 8. Ein-/Aus-Schalter |

Geräte-Rückseite

Allgemeine Bedienung

Stromversorgung

- Stecken Sie das Netzkabel an und schalten Sie den Ein-/Aus-Schalter auf der Rückseite des Gerätes in die Stellung "Ein".

Geschwindigkeit einstellen

- Passen Sie die Drehzahl mit den nach-oben- und nach-unten-Tasten an.

Timer einstellen

- Passen Sie die Laufzeit mit den nach-oben- und nach-unten-Tasten an..

Start

- Drücken Sie die Starttaste.

Verzögerter Start

- Drücken und halten Sie die Starttaste 3 Sekunden lang. Die Anzeige zählt dann 30 Sekunden lang herunter bevor der Durchlauf beginnt.

Konstanter Durchlauf

- Stellen Sie den Timer auf über 09:59 oder unter 0:01. Das Display zeigt Constant Run (konstanter Durchlauf) an. Drücken Sie "Run" um zu starten.

Pause/Stopp

- Drücken Sie Stopp-Taste für Pause.
- Drücken Sie Stopp erneut um den Timer zurückzusetzen.

Fehlerbehebung

Fehlercodes

Fehlercode	Definition	Ursache	Mögliche Lösung
Fehler 1	Motor dreht nicht	Motor ist überhitzt	Ausstecken und mindestens 1 Stunde bei Raumtemperatur stehen lassen, dann Neustart versuchen.
		Etwas verhindert physisch, dass sich der Motor dreht	Generatorsonde entfernen und versuchen, den Motor laufen zu lassen
			Prüfen Sie, ob sich die Generatorsonde (vom Motor abgebaut) frei dreht
			Überprüfen Sie, ob Fremdkörper im Inneren des Generatorsonden-Anschlusses sind.
Fehler 2	Motor hat die gewünschte Geschwindigkeit nicht erreicht oder nimmt zu viel Strom auf, um die gewünschte Drehzahl zu erreichen	Die Generatorsonde ist zu groß für die gewünschte Drehzahl oder die Probe ist zu groß/ dickflüssig für die Verarbeitung.	Verringern Sie die gewünschte Geschwindigkeit
			Verringern Sie die Größe der Generatorsonde
			Verringern Sie die Viskosität der zu verarbeitenden Probe

DOMINIQUE DUTSCHER SAS



OMNI
International

935 Cobb Place Blvd.
Kennesaw, GA 30144
800.776.4431 • 770.421.0058
www.omni-inc.com

PN03-270 Rev E