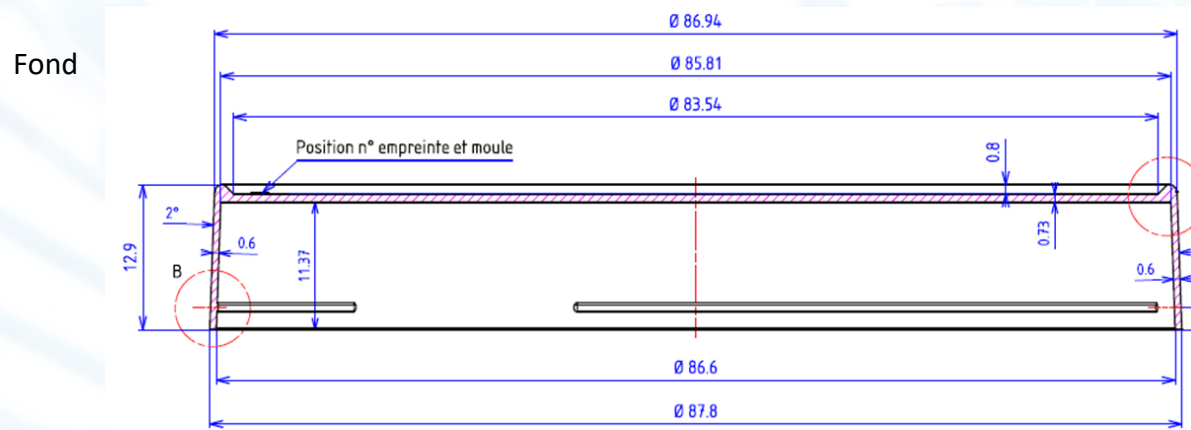
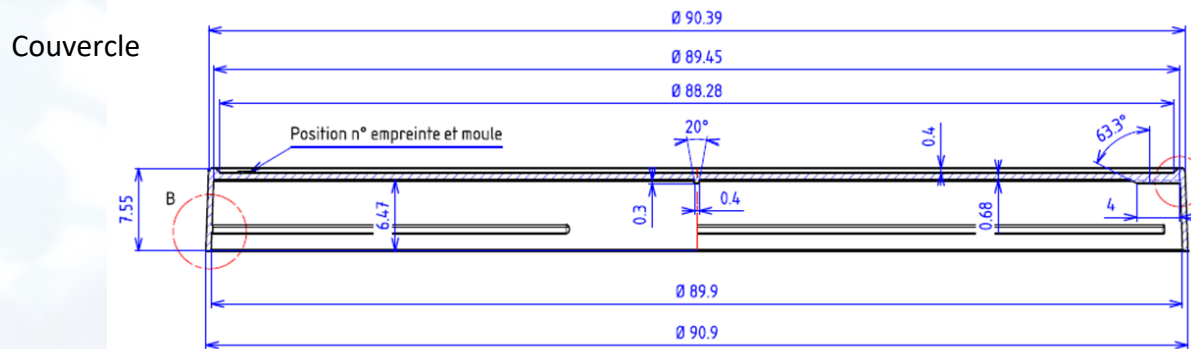


**Boîtes de Petri ClearLine® avec 3 ergots****Caractéristiques**

- Boîtes de Pétri  $\varnothing 90$  avec 3 ergots pour analyses microbiologiques
- Matière : Polystyrène Cristal transparent
- Planéité :  $< 1$  mm
- T° d'utilisation :  $-40^\circ\text{C} / +65^\circ\text{C}$
- T° de coulage :  $< 60^\circ\text{C}$

**Qualité**

- Qualité sanitaire : Irradiation à 10kGy
- Traçabilité : Etiquette code-barres, lot de fabrication
- Conformité aux normes : ISO 24998
- Absence de métaux lourds - directive CE/94/62
- Alimentarité matière - règlement (CE) n° 1935/2004
- Usage unique

**Unités :**

500 boîtes

