



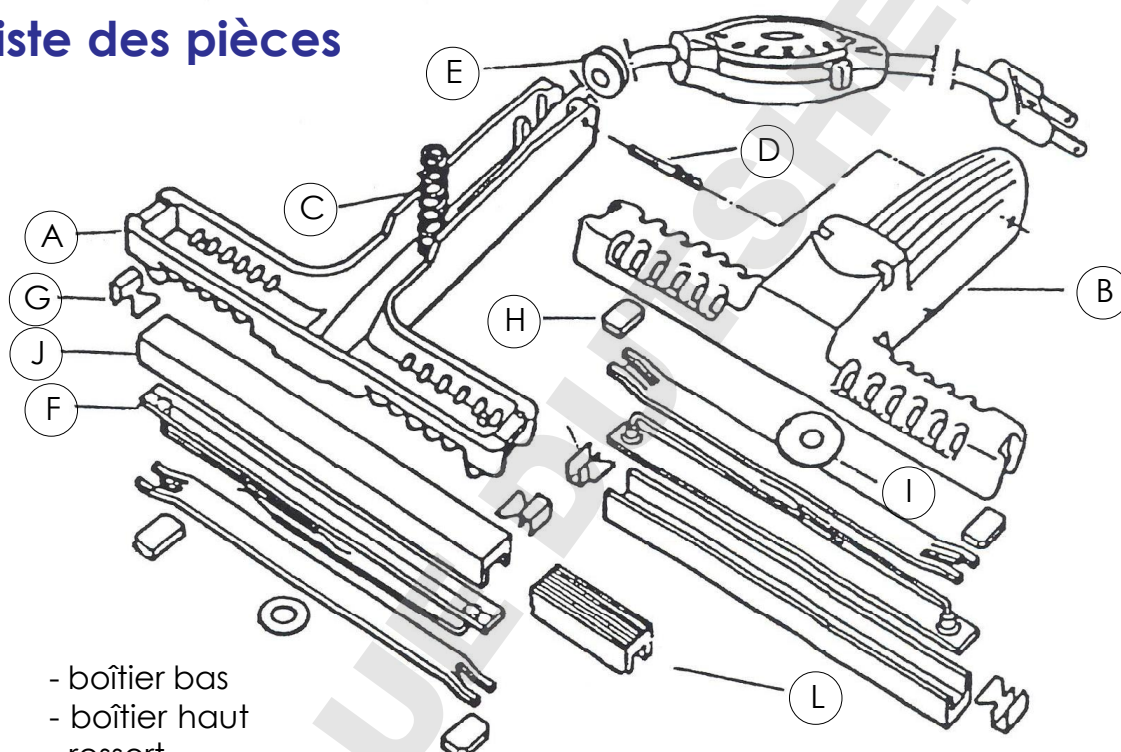
**ROGO-SAMPAIC**  
matériel de laboratoire

# Scelleuse portable C-150

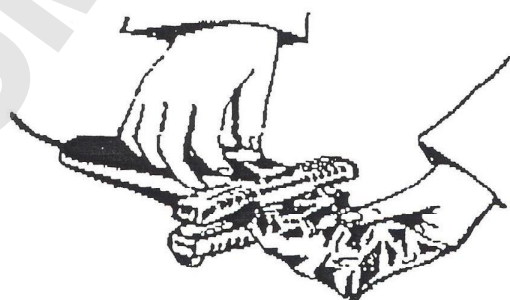
Ref : 45 800 038



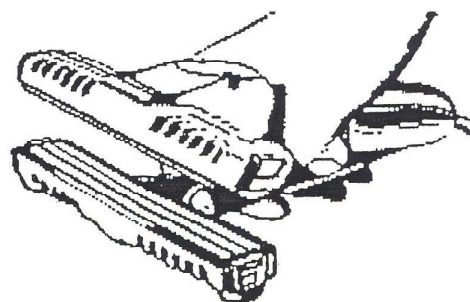
## Liste des pièces



- A - boîtier bas
- B - boîtier haut
- C - ressort
- D - goupille
- E - rondelle
- F - élément de scellement
- G - griffe d'attache
- H - élément d'espacement
- I - rondelle de nettoyage
- J - attache et support pour scellement
- K - élément chauffant
- L - attache pour scellement



pour utilisation  
sur une table...



... ou directement  
à la main

## Manuel d'utilisation

### Caractéristiques techniques :

Alimentation	Puissance	Matériel utilisé	Long. de scellement	Basse - Haute température
110V / 220V / 240V	50 W	PE / PP / OPP / ALUM FOIL	150 mm	120 - 180 °C

### Avant utilisation :

1. Vérifier le voltage : il est indiqué sur une étiquette
2. Si le voltage est conforme à votre installation électrique, branchez-le sur une prise
3. Attendez environ 5 à 6 minutes à la graduation appropriée, ceci dépend de la finesse de la matière à sceller et de la vitesse de scellement.

### Mode opératoire :

Pour une utilisation à la main :

- 1) Prenez dans votre main le manche de la scelleuse
- 2) Placez le sac à sceller entre les mâchoires de l'appareil
- 3) Pressez ensemble le manche comprenant les 2 mâchoires, relâchez immédiatement

Pour une utilisation sur une table :

- 1) Placez la scelleuse sur une table afin de laisser libres l'utilisation des mâchoires
- 2) Placez le sac à sceller entre les mâchoires de l'appareil
- 3) Pressez ensemble le manche comprenant les 2 mâchoires, relâchez immédiatement

### Conseils :

Il est conseillé de faire quelques test de scellement avant de commencer un processus de production. Si le scellement est trop léger, gardez les mâchoires fermées un peu plus longtemps au moment du scellement. Si la matière à sceller brûle, fermez les mâchoires moins longtemps au moment du scellement.

### Entretien :

Lavez les mâchoires quotidiennement avec un morceau du tissu légèrement humidifié par un peu d'eau et de liquide nettoyant.

