



Weithalsflasche

3-303 1000 PP

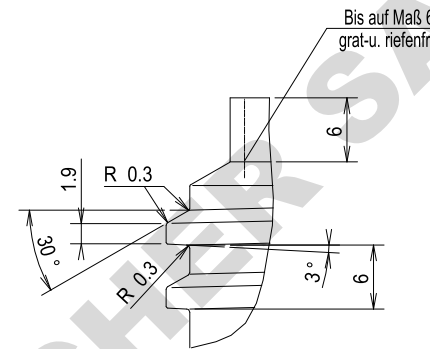
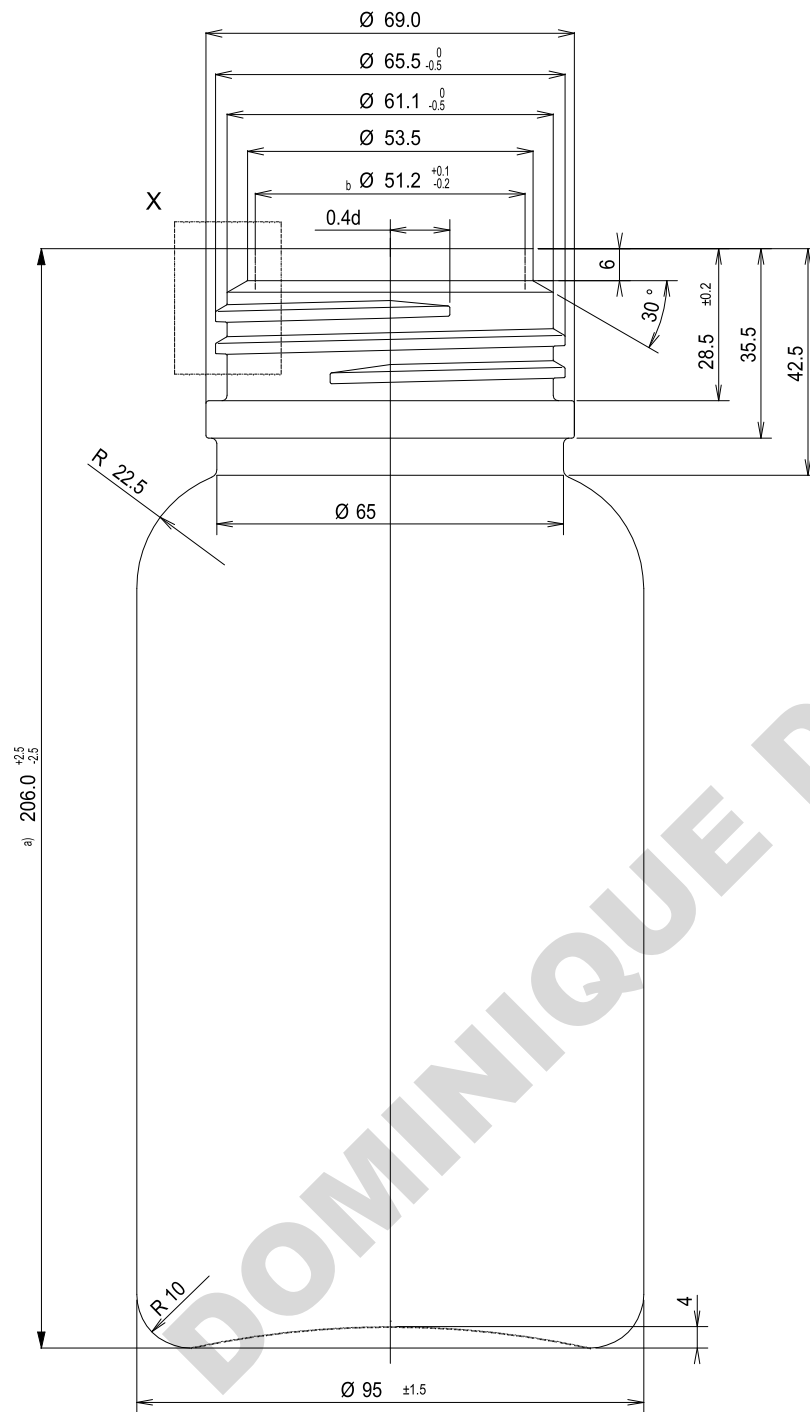
KAUTEX TEXTRON GmbH & Co. KG

Fertigungs-Normblatt

Kontrollmaße

Maße in mm

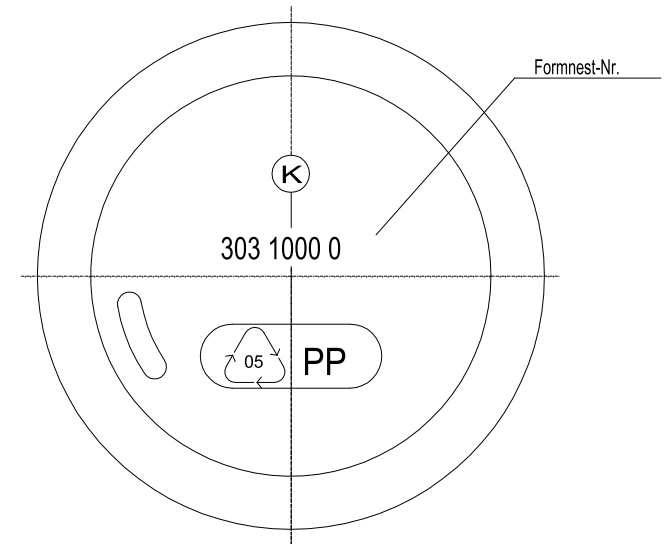
Maße sind Fertigmaße



Bis auf Maß 6
grat-u. riefenfrei

Einzelheit X

M 2:1



Ansicht Boden

Maßstab 1:1
2:1

| Ind. | Dat. | Name | Änderung | Ind. | Dat. | Name | Änderung |
|------------------------|----------|----------------------|-------------------------------------|------------------|------------------|--------------|----------|
| d | | | | h | | | |
| c | | | | g | | | |
| b | 28.09.12 | Dörries | Halsinnen w. $\varnothing 50,6\ mm$ | f | | | |
| a | 03.01.12 | Dörries | Gesamthöhe $206\ w.205$ | e | | | |
| Bestell-Nr. : | | 303 1000 PP | | Druckfeld : | | 132 x 290 | |
| Werkzeug-Ziehungs-Nr.: | | 303 1000-0 | | Blasdom : | | | |
| Gewicht : | | 85 g $\pm 2.5\ g$ | | Passerstein : | | KWN 04 401 | |
| Inhalt (randvoll) : | | 1153 ml $\pm 30\ ml$ | | Einsetzteil : | | | |
| Gewinde : | | S 65 x 6 | | KAUTEX-Zeichen : | | 3 KWN 07 016 | |
| Werkstoff : | | PP | | Verschluß : | | 401 65 PP | |
| Besteller : | | Kautex Textron | | gez | 10.09.1998 Karch | | gepr. |