



# Vierkantflasche

## 310 31

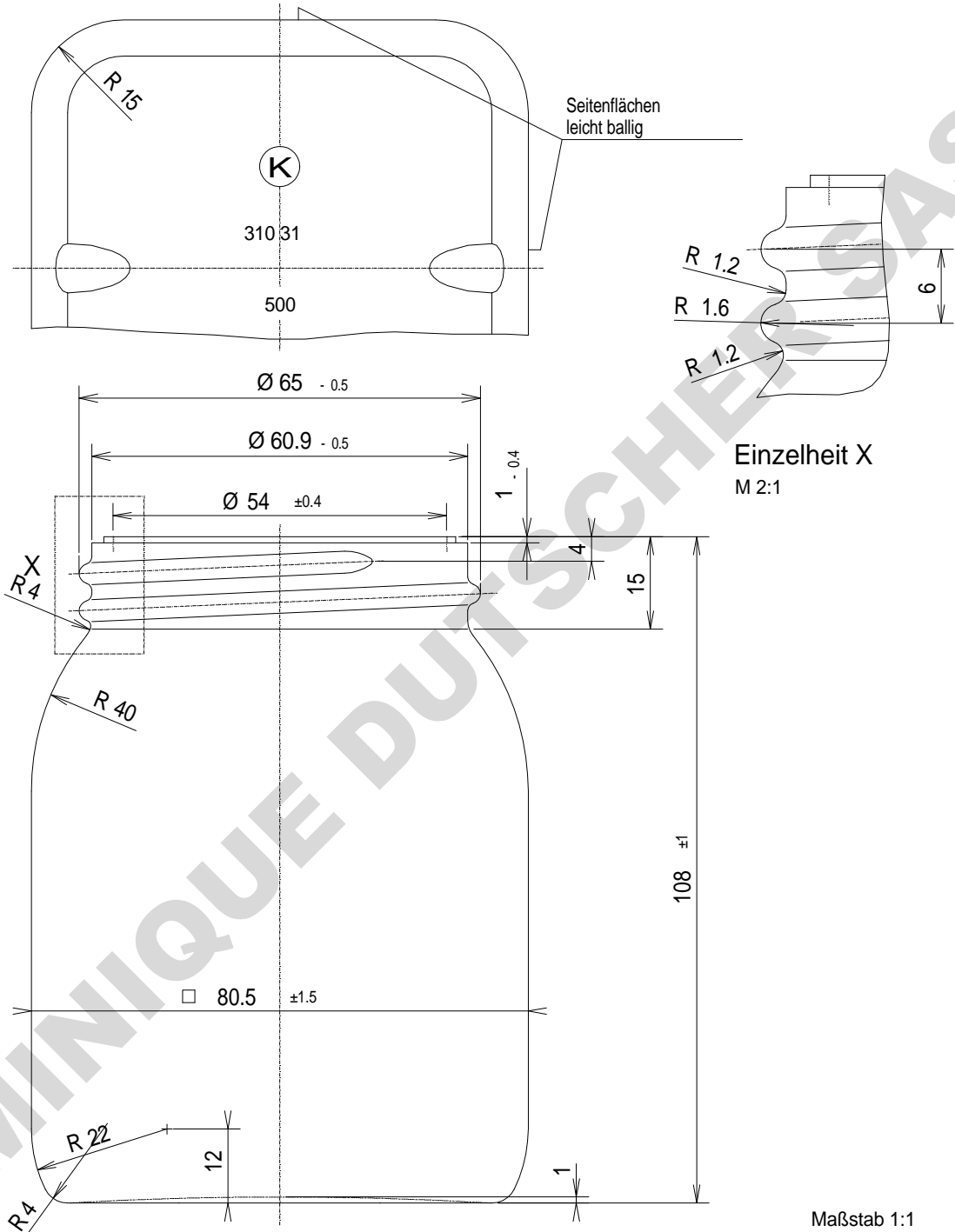
KAUTEX TEXTRON GmbH & Co. KG

Fertigungs-Normblatt

Kontrollmaße

Maße in mm

Maße sind Fertigmaße



Maßstab 1:1  
2:1

Ind.	Dat.	Name	Änderung	Ind.	Dat.	Name	Änderung
b	12.10.04	Bischoff	Gewicht für PVC w. 30g	d			
a	11.02.03	Bischoff	Gewicht für PETG w. 30g	c			
Bestell-Nr. :	310 31	310 31	Flaschenhals :				
Werkzeug-Zchngs-Nr.:	.	.	Blasdorn :				
Gewicht :	b) 32 g ±1 g	a) 32 g ±1 g	Passerstein :				
Inhalt (randvoll) :	535 ml ±15 ml	535 ml ±15 ml	Einsetzteil :				
Gewinde :	Rd 65x6	Rd 65x6	KAUTEX-Zeichen :	3 KWN 07 016			
Werkstoff :	PVC	PETG	Verschuß :	805 49A			
Besteller :	Kautex Textron	gez. 03.08.2000 Karch	gepr.				