
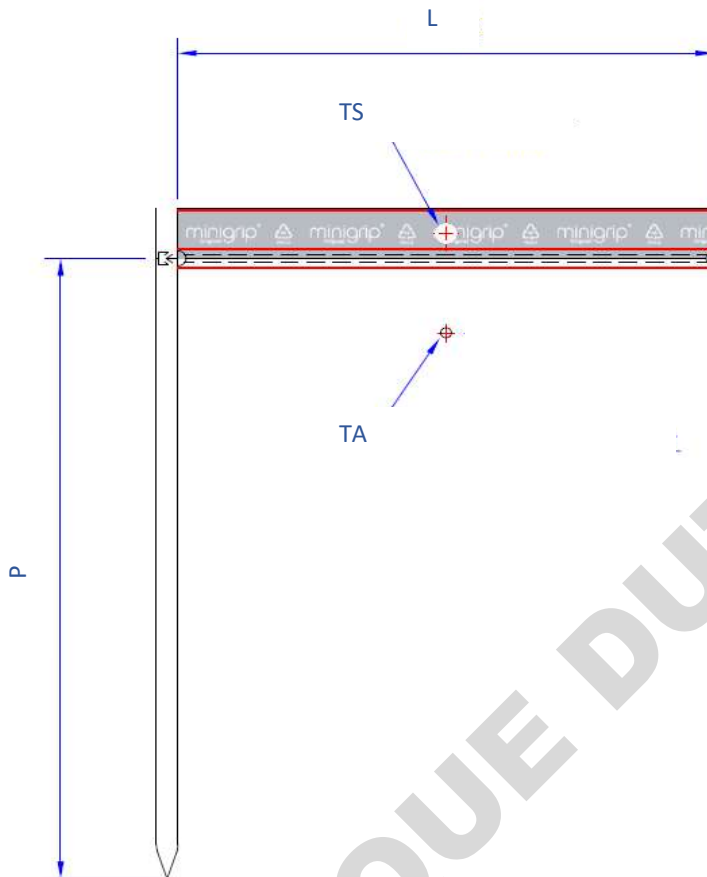
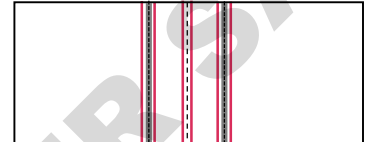


## TECHNICAL DATASHEET

<b>Nom Produit</b> <i>Product Name</i>		<b>PE neutre 100 µm</b> <i>Clear PE 100 µm</i>
---	---	---



**Sachets DE\* / DE bags**



**Sachets SE\* / SE bags**



**Rouleau / Bundle**



Description / Description	
<b>Largeur (mm) / Width</b>	<b>L (+2/+5 mm)</b>
<b>Profondeur (mm) Depth</b>	<b>P (+/- 4mm)</b>
<b>Voile (mm) / Lip</b>	<b>20 (+/- 5 mm)</b>
<b>Epaisseur (µm) / Thickness</b>	<b>100 µm (+/- 7% en poids moyen / +/- 7% in average weight)</b>
<b>Matière / Raw Materials</b>	<b>LDPE - 04</b>
<b>Caractéristique / Characteristic</b>	<b>Fermeture intégrée / integrated closure</b>
<b>Liseré / Colour line</b>	<b>Oui: 3 liserés rouges / yes: 3 red lines</b>
<b>Autres / Additional</b>	


\* DE = Double Extrusion / Double Extrusion ; \* SE = Simple Extrusion / Single Extrusion

Article Article	L x P	Ø Trou TS / TA Ø Hole TS / TA	Conditionnement - Pièces/carton Packing – Pieces/box	Caisse (L x l x H) / poids brut * Carton size (L x W x H) / grossweight *	Contenance Maxi (ml) * Max capacity (ml) *
ITM024272	70 x 80	TS 8 mm	500 (10 rouleaux de 50 sachets DE) 500 (10 bundles of 50 bags DE)	190 x 190 x 125 mm / <b>2,4 kg</b>	80
ITM024212	80 x 120	TS 8 mm	500 (10 rouleaux de 50 sachets DE) 500 (10 bundles of 50 bags DE)	190 x 190 x 125 mm / <b>2,7 kg</b>	170
ITM024218	100 x 150	TS 8 mm	500 (10 rouleaux de 50 sachets DE) 500 (10 bundles of 50 bags DE)	190 x 190 x 190 mm / <b>2,8 kg</b>	320
ITM024224	120 x 180	TS 8 mm	500 (10 rouleaux de 50 sachets DE) 500 (10 bundles of 50 bags DE)	290 x 256 x 140 mm / <b>2,9 kg</b>	560
ITM024237	160 x 220	TS 8 mm	500 (10 rouleaux de 50 sachets DE) 500 (10 bundles of 50 bags DE)	290 x 256 x 140 mm / <b>4,2 kg</b>	1200
ITM024239	180 x 250	TS 8 mm	500 (10 rouleaux de 50 sachets DE) 500 (10 bundles of 50 bags DE)	290 x 256 x 200 mm / <b>5,5 kg</b>	1600
ITM024243	220 x 280	TS 8 mm TA 4 mm	500 (10 rouleaux de 50 sachets DE) 500 (10 bundles of 50 bags DE)	390 x 390 x 200 mm / <b>7,2 kg</b>	2750
ITM024247	250 x 320	TS 8 mm TA 4 mm	500 (10 rouleaux de 50 sachets DE) 500 (10 bundles of 50 bags DE)	390 x 390 x 200 mm / <b>9,2 kg</b>	4200
ITM024249	300 x 400	TS 8 mm TA 4 mm	500 (20 rouleaux de 25 sachets SE) 500 (20 bundles of 25 bags SE)	390 x 390 x 200 mm / <b>13,5 kg</b>	7500

\* Valeurs données seulement à titre indicatif.

\* Values only given as an indication.

### Propriétés / properties

<b>Conditions de stockage</b> Storage conditions	<b>Température: 16 à 24 °C / Temperature : 16 to 24 °C</b> <b>Taux d'humidité relative: 35 à 55 % / Relative humidity: 35 to 55 %</b> <b>Les marchandises doivent être stockées dans un environnement, propre, sec et exempt d'infestation et non exposées directement à de fortes chaleurs, lumières et odeurs.</b> <i>The goods should be stored in a clean, dry environment and free from infestation, They should be protected against strong light, heat and odor.</i>
<b>Garantie</b> warranty conditions	<b>12 mois à compter de la date du BL, sous réserve des conditions de stockage mentionnées ci-dessus</b> <i>12 months from the date of the BL, subject to the storage conditions mentioned above</i>
<b>Propriétés barrière</b> Barrier properties	<b>O2: Faibles / Low</b> <b>H2O: Moyenne / medium</b>
<b>Aptitude au contact alimentaire</b> Food Contact	 <b>Aptitude au contact alimentaire / Suitable for food contact</b>
<b>Recyclabilité / Recyclability</b>	<b>Oui: selon consignes de tri en vigueur</b> <i>Yes: according to current sorting instructions</i>

### VALIDATION

Date : 07/01/2022