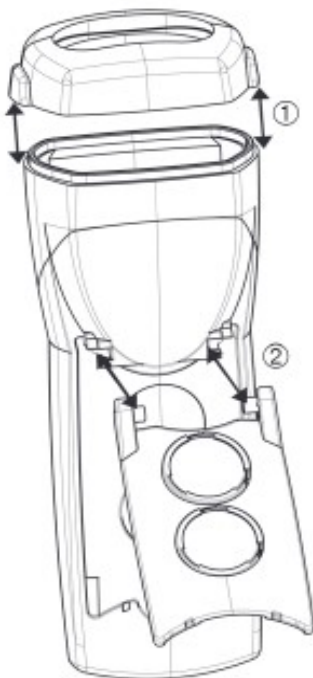


La classe de protection IP65 est requise avec le capot de protection pour chaque appareil de mesure, pour les sondes étanches et les entrées sondes.

Le TopSafe est construit dans des matériaux issus de l'industrie alimentaire. Certaines denrées alimentaires (ex : tomates, ketchup) peuvent tacher le TopSafe de manière permanente. La protection en elle-même ne sera pas affectée.

Utilisation



- Insérer l'appareil dans le TopSafe
 - 1 Appuyer sur les côtés du capot de protection et le retirer ①.
 - 2 Pousser l'appareil dans le TopSafe.
 - 3 Replacer le bon capot de protection :



testo 110, 112
416, 425, 625,
720, 512



testo 925
testo 926



testo 922

- Positionner le clip :
 - > Positionner le clip en position "Paillasse" ②.



ATTENTION! Champ magnétique
Peut présenter des risques pour la santé des personnes portant un stimulateur cardiaque !

- > Conserver une distance d'au moins 15 cm entre le stimulateur cardiaque et l'appareil.



ATTENTION! Champ magnétique
Endommagement d'autres appareils !

- > Respecter les distances de sécurité par rapport aux produits pouvant être endommagés par le champ magnétique (par ex. moniteurs, ordinateurs, cartes de crédit,...).

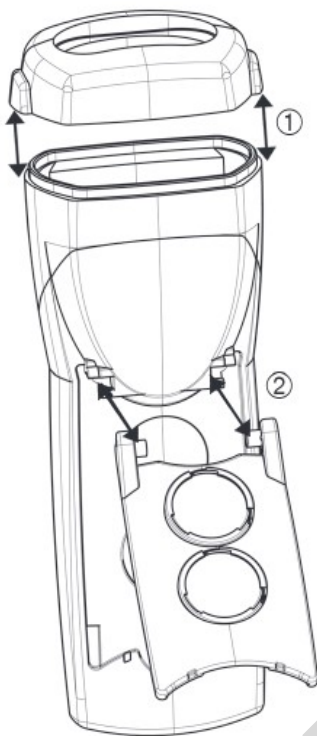


- Nettoyer le TopSafe :
 - > Nettoyer le clip avec une solution douce
 - > Nettoyer le TopSafe dans le lave-vaisselle sans le clip.

Mit der für das jeweilige Gerät passenden Kappe und gesteckten, wasserdichten Fühlern bzw. gesteckten Buchsen-Verschlußkappen wird die Schutzklasse IP65 erreicht.

Das TopSafe ist aus einem lebensmittelgeeignetem Material gefertigt. Färbende Lebensmittel (z. B. Tomaten-Ketchup) können das TopSafe dauerhaft einfärben. Die Schutzfunktion wird dadurch nicht beeinträchtigt.

Verwendung



➤ Gerät einsetzen:

- 1 Kappe seitlich anheben und abnehmen ①.
- 2 Gerät in das TopSafe einschieben.
- 3 Passende Kappe aufsetzen und fest andrücken:



testo 110,
112, 416, 425,
625, 720, 512



testo 925
testo 926



testo 922

➤ Aufstellbügel montieren:

- > Aufstellbügel je nach Bedarf aufclipsen oder abnehmen ②.



Warnung! Magnetisches Feld!

Kann gesundheitsgefährdend für Träger von Herzschrittmachern sein.

- > Mindestabstand von 15 cm zwischen Herzschrittmacher und Gerät einhalten.



Achtung! Magnetisches Feld!

Beschädigung anderer Geräte

- > Sicherheitsabstand zu Produkten einhalten, die durch Magnetismus beschädigt werden können (z. B. Monitore, Computer, Kreditkarten).

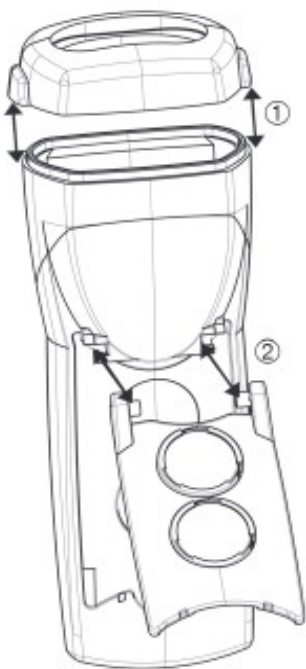
➤ Topsafe reinigen:

- > Aufstellbügel mit einer milden Seifenlauge reinigen.
> TopSafe ohne Aufstellbügel zur Reinigung in die Spülmaschine geben.

The protection class IP65 is reached with the cap for the respective instrument and attached waterproof probes or inserted socket plugs.

The TopSafe is manufactured from a food-safe material. Foodstuffs that stain, (e.g. tomato ketchup) can colour the TopSafe permanently. The protective function is not affected by this.

Use



➤ Inserting the instrument

- 1 Prise up the cap at the side and remove ①.
- 2 Push the instrument into the TopSafe.
- 3 Attach the correct cap and press tight:



testo 110, 112,
416, 425, 625,
720, 512



testo 925
testo 926



testo 922

➤ Fitting the stand:

- > Clip the stand on or off as required ②.



WARNING! Magnetic field

May be harmful to those with pacemakers.

- > Keep a minimum distance of 15 cm between pacemaker and instrument.



ATTENTION! Magnetic field

Damage to other devices!

- > Keep a safe distance away from products which could be damaged by the effects of magnetism (e.g. monitors, computers or credit cards).

➤ Cleaning TopSafe:

- > Clean the stand with a mild soap solution.
- > Clean TopSafe without the stand in the dishwasher.

TopSafe testo
0516.0220, 0516.0221, 0516.0222

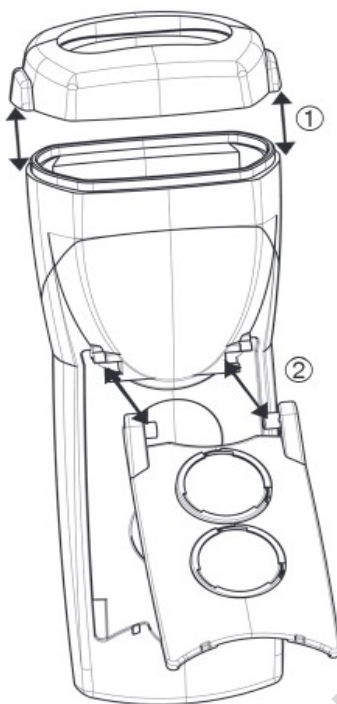
Información de aplicación

es

La clase de protección IP65 se alcanza con la tapa del respectivo instrumento y sondas estancas conectadas o conectores insertados.

El TopSafe esta fabricado en un material a prueba de alimentos. Los alimentos que manchan (p.ej. tomate ketchup), pueden tinter el TopSafe de forma permanente, pero no por ello disminuye la protección.

Uso



- Insertar el instrumento
 - 1 Separar la tapa del TopSafe por los lados empujando hacia arriba ①.
 - 2 Situar el instrumento dentro del TopSafe.
 - 3 Colocar la tapa adecuada y presionar con fuerza:



testo 110, 112,
416, 425, 625,
720, 512



testo 925
testo 926



testo 922

- Montar el soporte:
 - > Enganchar o desenganchar el soporte según lo requerido ②.



ADVERTENCIA! Campo magnético

¡Puede ser peligroso para la salud de personas con marcapasos!

- > Mantenga una distancia mínima de 15 cm entre el instrumento y el marcapasos.



ATENCIÓN! Campo magnético

E¡Posibles daños a otros aparatos!

- > Mantenga la distancia seguridad prescrita a objetos que pueda dañar el magnetismo (como pantallas de ordenador, ordenadores, marcapasos o tarjetas de crédito).

- Limpiar el TopSafe:
 - > Limpiar el soporte con agua jabonosa (jabon neutro).
 - > Limpiar el TopSafe en el lavavajillas sin el soporte.

La classe di protezione IP65 viene raggiunta solo con il coperchio del rispettivo strumento inserito e con sonde stagne o innesti collegati.

La TopSafe è costruita con un materiale sicuro per alimenti. Cibi che macchiano, (es. sugo) possono lasciare del colore sulla TopSafe in modo permanente, ma la funzione di protezione non ne viene influenzata.

Uso



➤ Inserire lo strumento

- 1 Sollevare il coperchio dai lati e rimuoverlo ①.
- 2 Inserire lo strumento nella TopSafe.
- 3 Reinscrivere il coperchio, premendo delicatamente:



testo 110, 112,
416, 425, 625,
720, 512



testo 925
testo 926



testo 922

➤ Montare il dispositivo di fissaggio:

- > Inserire o togliere il dispositivo di fissaggio quando richiesto ②.



PERICOLO! Campo magnético

Può rappresentare un pericolo per i portatori di pace-maker!

- > Mantenere una distanza minima di 15 cm tra pace-maker e strumento.



AVVISO! Campo magnetico

Danneggiamento di altri apparecchi!

- > Mantenere una distanza di sicurezza da prodotti che potrebbero essere danneggiati dai magneti (p.se. monitor, computer, carte di credito).

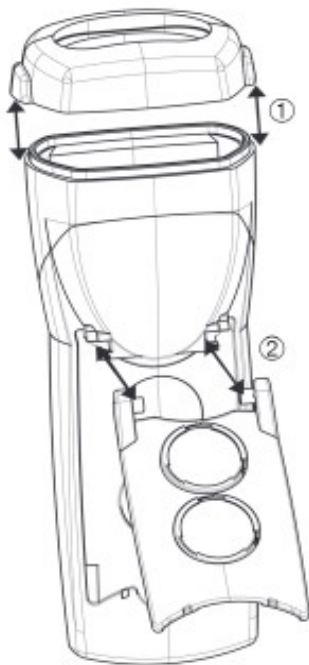
➤ Pulire la TopSafe:

- > Pulire il dispositivo di fissaggio con una soluzione saponata.
- > Pulire la TopSafe senza il dispositivo di fissaggio in lavastoviglie.

A classe de protecção IP65 é obtida com a tampa do respectivo instrumento e sondas estanques conectadas ou conectores inseridos.

O TopSafe é feito num material a prova de alimentos. Os alimentos que mancham (p.ex. tomate ketchup), podem manchar o TopSafe de forma permanente, mas não irão diminuir a protecção.

Utilização



> Inserir o instrumento

- 1 Separar a tampa do TopSafe pelos lados empurrando para cima ①.
- 2 Pôr o instrumento dentro do TopSafe.
- 3 Colocar a tampa adequada e pressionar com força:



testo 110, 112,
416, 425, 625,
720, 512



testo 925
testo 926



testo 922

> Montar o suporte:

- > Engatar ou desengatar o suporte de acordo com o requerido ②.



AVISO! Campo magnético

Pode ser nocivo para a saúde de portadores de Pacemaker!

- > Manter uma distância mínima de 15 cm entre o Pacemaker e o aparelho.



ATENÇÃO! Campo magnético

Danificação de outros aparelhos!

- > Manter a distância de segurança em relação a aparelhos que podem ser danificados pelo magnetismo (p. ex. monitores, computadores, cartões de crédito).

> Limpar o TopSafe:

- > Limpar o suporte com água com sabão (sabão neutro).
- > Limpar o TopSafe nas máquinas de lavar sem o suporte.