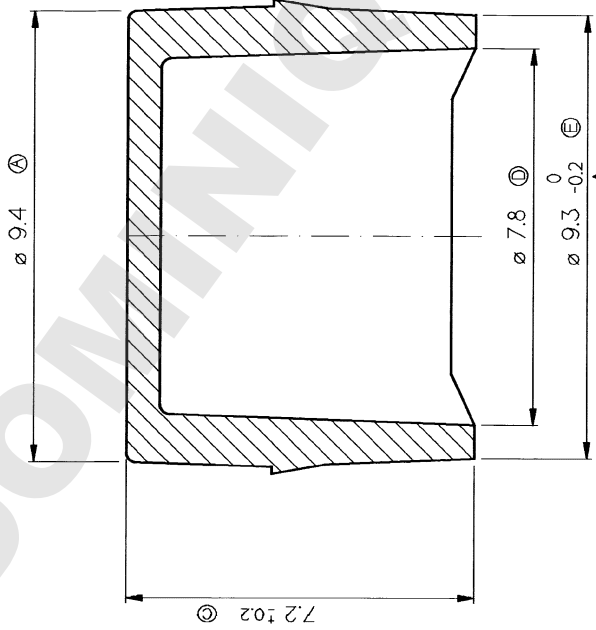


9.85 ±0.1

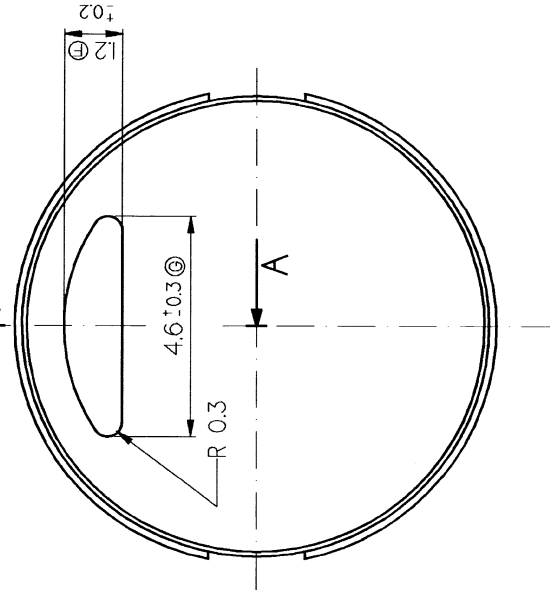


9.4

7.8

9.3 -0.2

A



1.2

4.6 ±0.3

R 0.3

A

Tolerancer hvis intet andet er angivet:

Mål uden decimaler: ±0.5 mm

Mål med 1 decimal: ±0.1 mm

Mål med 2 decimaler: ±0.05 mm

SUBJECT:	Cryo Color Code		SCALE:	10:	COMPLETED BY/DATE:	PS/JR/95.12.05
			VERSION:	2.0	APPROVE BY/DATE:	/ /95.12.05
			MATERIAL:	PS	VALID FROM:	95.12.05
			DRAWING NO:	2294	PAGE	1
					OF	2

Roskilde Site - Kamstrupvej 90 - P.O.Box 280
DK-4000 Roskilde - Denmark
Tel +45 4631 2000 - Fax +45 4631 2042
E-mail: info.nunc@thermofisher.com

ThermoFisher
SCIENTIFIC

www.nuncbrand.com