

## Notice d'emploi 053275

### 1. Introduction

#### Aux résidents de l'Union européenne

#### Des informations environnementales importantes concernant ce produit



Ce symbole sur l'appareil ou l'emballage indique que l'élimination d'un appareil en fin de vie peut polluer l'environnement.

Ne pas jeter un appareil électrique ou électronique (et des piles éventuelles) parmi les déchets municipaux non sujets au tri sélectif ; une déchèterie traitera l'appareil en question.

Renvoyer les équipements usagés à votre fournisseur ou à un service de recyclage local.

Il convient de respecter la réglementation locale relative à la protection de l'environnement.

**En cas de questions, contacter les autorités locales pour élimination.**

Nous vous remercions de votre achat ! Lire la présente notice attentivement avant la mise en service de l'appareil. Si l'appareil a été endommagé pendant le transport, ne pas l'installer et consulter votre revendeur.

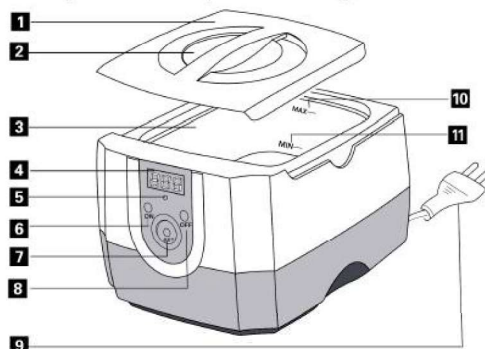
Ce nettoyeur à ultrasons est facile à utiliser et permet de nettoyer une multitude d'objets comme p.ex. bijoux, lunettes, montres, couverts et autres objets métalliques, sans ajout de détergents.

### 2. Prescriptions de sécurité

- La garantie ne s'applique pas aux dommages survenus en négligeant certaines directives de cette notice et votre revendeur déclinera toute responsabilité pour les problèmes et les défauts qui en résultent.
- Ne pas démonter le nettoyeur. Il n'y a aucune pièce maintenable par l'utilisateur.
- Éviter de nettoyer l'appareil à l'aide de produits abrasifs ou corrosifs.
- Déconnecter le nettoyeur du réseau électrique avant de remplir le réservoir. Remplir le réservoir jusqu'au repère.
- La tension réseau ne peut pas dépasser la tension mentionnée dans les spécifications à la fin de cette notice.
- Le câble d'alimentation ne peut pas être replissé ou endommagé. Demander à votre revendeur de renouveler le câble d'alimentation si nécessaire.
- Débrancher l'appareil s'il n'est pas utilisé ou pour le nettoyer. Tirer la fiche pour débrancher l'appareil ; non pas le câble.
- Éviter de toucher le cordon d'alimentation avec les mains mouillées.
- Ne brancher l'appareil que lorsque le réservoir est rempli.
- Ne jamais laisser un appareil branché sans supervision.
- Tenir le nettoyeur à l'écart de sources de chaleur comme des radiateurs. Placer l'appareil sur une surface sèche et plane.
- Ne jamais immerger le nettoyeur dans un liquide.
- Cet appareil a été conçu pour le nettoyage d'une multitude d'objets. Nous déconseillons toutefois d'utiliser ce nettoyeur avec :
  - des matériaux délicats comme l'écaille de tortue, la perle, l'émeraude, l'ivoire, le corail, l'agate... ;
  - des métaux fragiles comme la soudure ;
  - des montres non étanches ;
  - d'autres matériaux comme le bois, des lentilles de contact, la céramique, des filtres de caméra...
- Les dommages occasionnés par des modifications à l'appareil par le client, ne tombent pas sous la garantie.
- Garder votre **053275** hors de la portée de personnes non qualifiées et de jeunes enfants.

### 3. Description

1. couvercle
2. partie transparente
3. réservoir
4. affichage numérique
5. LED d'indication
6. ON



- 7. SET
- 8. OFF
- 9. cordon d'alimentation
- 10. MAX
- 11. MIN

#### 4. Emploi

- Ouvrir le couvercle et placer l'objet sur la grille.
- Remplir le réservoir jusqu'au repère avec de l'eau du robinet.
- Raccorder le nettoyeur au réseau à l'aide du cordon d'alimentation.
- Enfoncer SET pour sélectionner le cycle de nettoyage (180 est le cycle par défaut).
- Enfoncer ON pour démarrer le processus de nettoyage. La LED rouge s'allume et le minuteur commence le compte à rebours. Vous entendrez également le nettoyeur ronronner. La LED rouge s'éteint et le nettoyeur se déclenche automatiquement lorsque le minuteur est à 000. Enfoncer OFF pour arrêter manuellement le processus de nettoyage ou ON lorsque vous désirez redémarrer le processus de nettoyage.
- Une fois le processus de nettoyage terminé, déconnecter le nettoyeur du réseau et sortir l'objet du réservoir. Vider le réservoir et nettoyer l'appareil.

#### 5. Quelques tuyaux

- **En général**

Nettoyer un objet quelconque avec de l'eau du robinet. Placer l'objet sur la grille et le submerger complètement.

- **Les détergents**

Ajouter une cuillère à café (4ml) de liquide vaisselle pour le nettoyage de couverts. Rincer les couverts avec de l'eau claire.

#### 6. Nettoyage et entretien

1. N'employer le nettoyeur que lorsque le réservoir est rempli.
2. Déconnecter l'appareil du réseau et vider le réservoir après usage. Ne jamais stocker un appareil avec un réservoir rempli.
3. Essuyer l'appareil régulièrement avec un chiffon sec non pelucheux. Éviter l'usage d'alcool et de solvants.
4. Déconnecter l'appareil du réseau avant tout nettoyage.
5. Stocker le nettoyeur dans un endroit sec et frais.

#### 7. Spécifications techniques

Alimentation	220~240VCA / 50~60Hz
Consommation	70W
Fréquence des ultrasons	42kHz
Minuteur	5 cycles, avec afficheur numérique
Matériau du réservoir	acier inoxydable SUS304
Dimensions du réservoir	160 x 128 x 46mm
Capacité du réservoir	1.4l
Dimensions	230 x 180 x 160mm