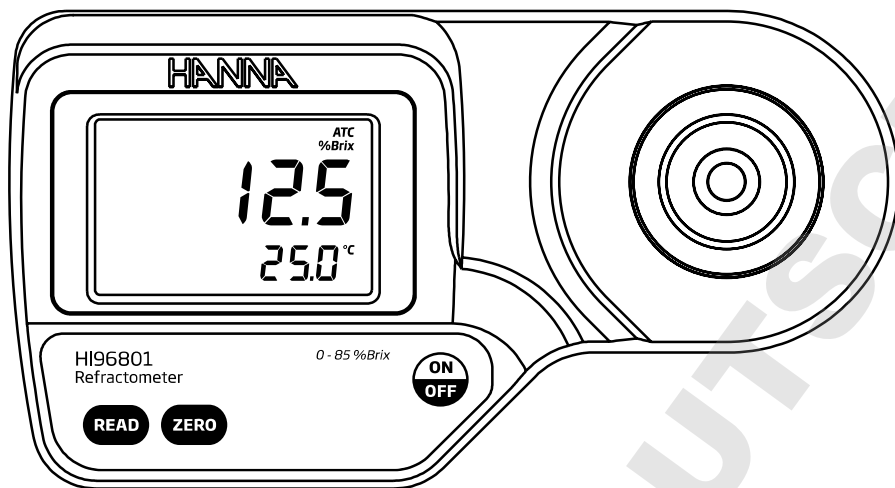


Manuel d'utilisation

HI 96801

Réfractomètre numérique pour la
mesure du saccharose



www.hannainstruments.fr



Cet instrument est
conforme aux directives
de l'Union Européenne

Man-HI 96801 | 04/2015

Cher client,

Nous vous remercions d'avoir choisi un instrument de la gamme **HANNA** instruments. Cette notice donne toutes les informations nécessaires à une bonne utilisation de l'instrument. Si toutefois vous avez besoin de conseils techniques, n'hésitez pas à nous contacter par téléphone au 03 88 76 91 88 ou par mail : info@hannainstruments.fr

Ces instruments sont conformes aux directives CE.

Table des matières

Examen préliminaire	2
Description générale	3
Spécifications	3
Principe de mesure	4
Description fonctionnelle.....	5
Afficheur	6
Avertissements	6
Procédure d'étalonnage.....	7
Procédure de mesure	8
Réalisation d'une solution standard Brix	9
Modification de l'unité de mesure.....	9
Modification de l'unité de mesure de la température.....	10
Remplacement des piles.....	10
Messages d'erreurs.....	11
Recommandations.....	12
Garantie	12

Examen préliminaire

Déballer l'instrument et examinez-le attentivement pour vous assurer qu'aucun dommage ne s'est produit durant le transport.

Contactez immédiatement votre revendeur dans le cas contraire.

Chaque instrument comprend :

- 1 pile 9 V
- Manuel d'utilisation

Note : Gardez précieusement l'emballage.

En cas de problème tout instrument doit impérativement être retourné dans son emballage d'origine avec tous les accessoires.

Description générale

HI 96801 est un réfractomètre portable à affichage digital pour le glucose, Il bénéficie de la longue expérience de **HANNA instruments** dans la réalisation d'instruments de mesures analytiques,

HI 96801 est un instrument optique qui utilise la mesure de l'indice de réfraction pour déterminer le taux de sucre contenu dans les solutions aqueuses, La mesure de l'indice de réfraction est une mesure simple et rapide et qui procure au viticulteur une méthode standard acceptable, Les mesures sont effectuées après un simple étalonnage à l'eau distillée, L'indice de réfraction est affiché en % Brix,

Le réfractomètre digital **HI 96801** élimine l'incertitude apportée par un réfractomètre mécanique,

La technique de mesure ainsi que la compensation de température sont conformes aux recommandations du livre ICUMSA (ouvrage reconnu comme étant la référence dans la détermination du sucre), La température en °C ou °F est affichée simultanément,

Les autres caractéristiques sont :

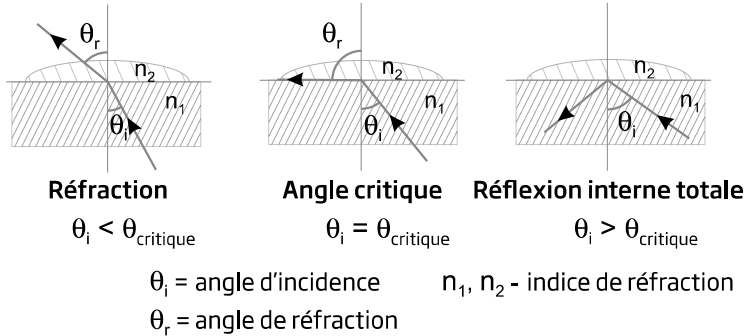
- Afficheur LCD double niveau
- Compensation automatique de température
- Programmation et mémorisation aisées
- Détection de piles vides (BEPS)
- Auto-extinction après 3 minutes de non-utilisation,

Spécifications

Gamme	0 à 85 % Brix / 0 à 80 °C
Résolution	± 0,1 % Brix / ± 0,1 °C
Exactitude	± 0,2 % Brix / ± 0,3 °C
Compensation de température	Automatique entre 10 et 40 °C
Durée de la mesure	Approximativement 1,5 secondes
Échantillon minimum	100 µL (couvrir entièrement le prisme)
Source lumineuse	LED jaune
Cellule de mesure	Prisme en verre
Boîtier	ABS
Indice de protection	IP 65
Durée de vie des piles	1 X 9 V / 5000 lectures
Auto extinction	Après 3 minutes de non-utilisation
Dimensions	192 mm (W) x 102 mm (D) x 67 mm (H)
Poids	420 g

Principe de mesure

La détermination des brix est réalisée en mesurant l'indice de réfraction d'une solution. L'indice de réfraction est une caractéristique optique d'une substance et une image des particules dissoutes. L'indice de réfraction est défini comme le rapport entre la vitesse de la lumière dans le vide et la vitesse de la lumière dans la substance. Le résultat de cette propriété est que la lumière change de direction lorsqu'elle est émise à travers une substance avec des indices de réfractifs différents. Lorsque la lumière passe d'une matière avec un index de réflexion haut vers un index de réflexion bas, il y a un angle critique pour lequel la réfraction n'aura plus lieu.



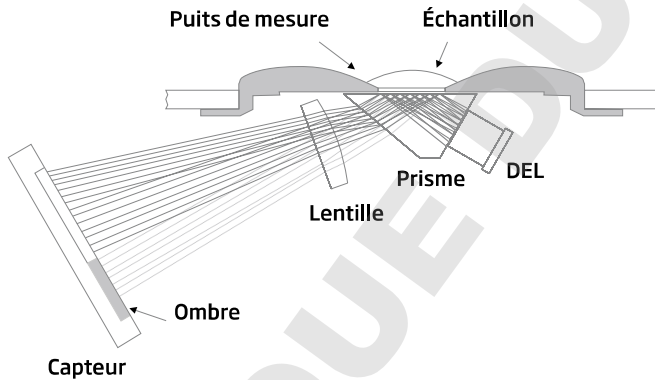
Cet angle critique peut être aisément calculé à l'aide de l'équation suivante :

$$\sin(\theta_{\text{critique}}) = n_2 / n_1$$

dans laquelle n_2 est l'indice de réfraction du milieu de densité le plus bas ; n_1 est l'indice de réfraction du milieu de densité le plus élevé.

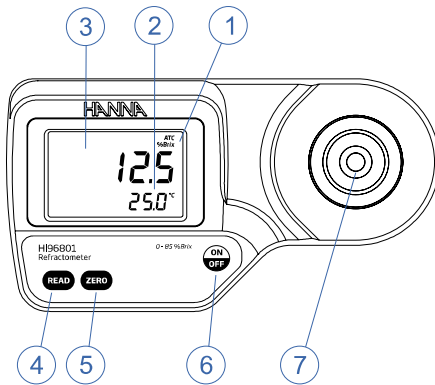
La lumière d'une LED, passe à travers un prisme en contact avec l'échantillon. Un détecteur détermine l'angle critique à partir duquel la lumière n'est plus réfractée par l'échantillon.

Le réfractomètre effectue une compensation automatique de la température et convertit l'indice de réfraction de l'échantillon en concentration de saccharose exprimée en % (Brix).



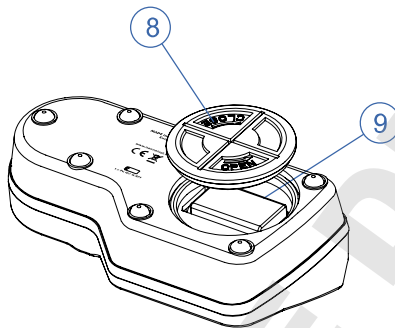
Description fonctionnelle

Vue du dessus



1. Afficheur principal
2. Afficheur secondaire
3. Afficheur à cristaux liquides
4. Touche lecture (mesure de l'utilisateur)
5. Touche ZERO(étalonnage)
6. Touche ON/OFF
7. Puits de mesure inox avec prisme

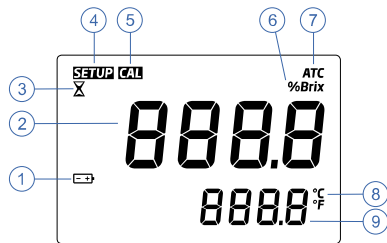
Vue du dessous



8. Couverture compartiment à pile
9. pile

Tous droits réservés. Toute reproduction d'une partie ou de la totalité de cette notice est interdite sans l'accord écrit de HANNA Instruments.
HANNA Instruments se réserve le droit de modifier ses instruments sans préavis.

Description de l'afficheur



1. Icône pile (clignote lorsque la pile est trop faible)
2. Afficheur principal (affiche les mesures et les messages d'erreur)
3. Sablier indiquant une mesure en cours
4. SETUP: Icône d'étalonnage usine
5. Icône d'étalonnage
6. Unité de mesure
7. Compensation automatique de température (clignote lorsque la température est en dehors de la gamme 10-40 °C)
8. Unité de température
9. Afficheur secondaire (affiche la température de l'échantillon, est clignotant lorsque celle-ci est hors gamme 0-80 °C)

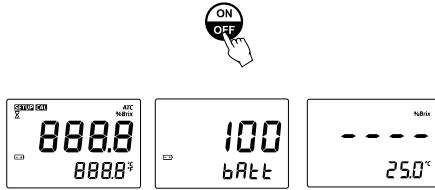
Avertissements

- Manipulez l'instrument avec précaution, évitez les chocs.
- Ne pas immerger l'instrument.
- Évitez les éclaboussures sauf sur la cellule de mesure.
- Cet instrument est destiné à mesurer les solutions sucrées. Ne pas exposer le prisme à des solvants ainsi qu'à des températures trop froides ou trop chaudes.
- Des matières en suspension dans la solution peuvent rayer le prisme. Absorbent l'échantillon avec un tissu puis rincez à l'eau distillée. Utilisez des pipettes en plastique pour transférer les échantillons.
- Ne pas utiliser d'instrument métallique sous peine de rayer le prisme.

Étalonnage

L'étalonnage doit être réalisé quotidiennement avant d'effectuer les mesures, lorsque la pile a été remplacée ou entre deux longues séries de mesures.

- Appuyez sur **ON/OFF**. Deux écrans de test s'afficheront brièvement suivi par le % de la charge de pile restante. Lorsque l'instrument affiche des « ---- », il est prêt pour effectuer la mesure.



- A l'aide d'une pipette en plastique, versez de l'eau distillée sur la cellule de mesure.

Note : si la lumière environnante est trop intense, il faut protéger l'échantillon en le recouvrant de la main pendant la phase d'étalonnage.



- Appuyez sur la touche **ZERO**. Si aucun message d'erreur n'apparaît, l'instrument est étalonné

Note : L'indication « -0- » restera tant qu'aucune mesure n'aura été effectuée ou aussi longtemps que l'instrument est allumé.



- Absorbz délicatement l'eau distillée à l'aide d'un tissu doux. Évitez de rayer le prisme. L'instrument est prêt pour la mesure

Note : si l'instrument est éteint, il ne perdra pas les données d'étalonnage.



Mesure

Vérifiez que l'instrument a été correctement étalonné au préalable.

- Nettoyez délicatement la surface du puits de mesure.



- A l'aide d'une pipette en plastique, remplissez le puits de mesure avec l'échantillon.

Note : si la température de l'échantillon est très différente de la température de l'instrument, attendez jusqu'à l'équilibre thermique.



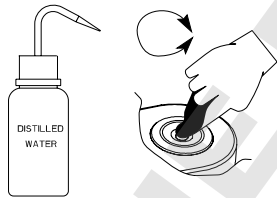
- Appuyez sur la touche **READ**. Les mesures seront affichées en % BRIX.

Note : la dernière mesure affichée restera à l'écran jusqu'à la lecture suivante ou jusqu'à l'extinction de l'appareil. La température est mesurée en permanence.



Note : l'icône ATC clignotera et la compensation de température ne se fera pas si la température de l'échantillon est en dehors de la gamme 10-40 °C.

- Ôtez l'échantillon en l'absorbant avec un tissu doux.
- Rincez soigneusement le prisme à l'eau distillée (à l'aide d'une pissette). L'instrument est prêt pour la mesure suivante.



Réalisation d'une solution standard Brix

Pour réaliser une solution standard de Brix, procédez de la manière suivante :

- Placez un récipient avec compte-gouttes sur une balance.
- Tarez celle-ci.
- Pour réaliser une solution X % BRIX, pesez X grammes d'un échantillon de saccharose (CAS #: 57-50-1) directement dans le récipient.
- Ajoutez de l'eau distillée jusqu'à ce que le poids atteigne 100 g.

Note : des solutions au-dessus de 60% BRIX doivent être mélangées vigoureusement et tempérées dans un bain marie. Ôtez le récipient du bain marie lorsque le sucre aura fondu. L'échantillon ainsi obtenu peut être dilué pour d'autres pourcentages mais au dépend d'une certaine exactitude.

Exemple avec 25% BRIX

% Brix	Saccharose (g)	Eau (g)	Total (g)
25	25,000	75,000	100,000

Modification de l'unité de mesure de température

Pour changer l'unité de mesure de la température de °C en °F, procédez de la manière suivante :

- Appuyez et maintenez l'appui de la touche **ON/OFF** pendant environ 15 secondes. L'instrument affichera tous les segments suivi du numéro de modèle sur l'afficheur principal et de la version de production sur l'afficheur secondaire.



- Maintenez toujours la touche **ON/OFF** puis appuyez sur la touche **ZERO**. L'unité de mesure passe de °C à °F et vice versa.

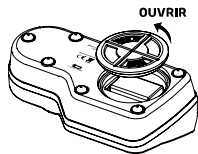


Remplacement de la pile

- Éteignez l'instrument par la touche **ON/OFF**.



- Dévissez le couvercle du compartiment à pile dans le sens inverse des aiguilles d'une montre.



- Extrayez la pile
- Remplacez la pile usagée par une pile 9 V neuve en respectant les polarités.
- Réinsérez l'ensemble.

Messages d'erreurs

Message d'erreur	Affichage	Description
Err		Défaut général. Effectuez une réinitialisation. Si le message persiste, contactez HANNA instruments
LO		L'échantillon génère une mesure inférieure à 0% BRIX qui a été utilisé pour l'étalonnage.
HI		Dépassement de gamme
LO Cal		L'échantillon pour la remise à zéro de l'instrument n'est pas conforme. Utilisez de l'eau distillée et appuyez sur ZERO.
HI Cal		L'échantillon pour la remise à zéro de l'instrument n'est pas conforme. Utilisez de l'eau distillée et appuyez sur ZERO.
t LO Cal		La température dépasse la température limite (inférieure à 10 °C)
t HI Cal		La température dépasse la température limite supérieure à 40 °C.
Air		Le prisme n'est pas assez couvert
Elt		Trop de lumière externe pour mesurer. Protégez l'échantillon avec la main.
nLt		Trop de lumière est détectée. Contactez HANNA instruments
icône pile clignotante		Charge de pile < 5%.
Valeur température clignotante 0.0 °C ou 80.0 °C		Dépassement de la gamme de mesure inférieur à 0 ou supérieure à 80 °C.
ATC clignotant		En dehors de la gamme de compensation (de 10 à 40 °C)
SETUP clignotant		Perte des données d'étalonnage usine. Contactez HANNA instruments

Tous droits réservés. Toute reproduction d'une partie ou de la totalité de cette notice est interdite sans l'accord écrit de **HANNA** instruments
HANNA instruments se réserve le droit de modifier ses instruments sans préavis.

Recommandations aux utilisateurs

Avant d'utiliser cet instrument, assurez-vous qu'il convient parfaitement à l'environnement dans lequel il est utilisé. L'utilisation en zone résidentielle peut causer de petites interférences aux équipements radio ou TV. Le capteur métallique au bout de la sonde est sensible aux décharges électrostatiques. Ne touchez pas ce capteur pendant toute la durée de la manipulation. Il est recommandé de porter des bracelets de décharges pour éviter d'endommager la sonde par des décharges électrostatiques. Toute variation introduite par l'utilisateur à l'équipement fourni peut réduire la performance de l'instrument.

Afin d'éviter tout choc électrique, ne vous servez pas de ces instruments lorsque la tension de surface dépasse 24 VAC ou 60 VDC. Portez des gants en plastique pour minimiser les interférences EMC.

Pour éviter tout dommage ou brûlure, n'utilisez pas l'instrument dans un four à micro-ondes.

Garantie

Les réfractomètres numériques **HANNA instruments** sont garantis 2 ans contre tout vice de fabrication dans le cadre d'une utilisation normale et si la maintenance a été effectuée selon instructions.

La garantie est limitée à la réparation et au remplacement des sondes. Les dommages dus à un accident, une mauvaise utilisation ou un défaut de maintenance ne sont pas pris en compte.

En cas de besoin, contactez votre revendeur le plus proche ou **HANNA instruments**. Si l'instrument est sous garantie, précisez le numéro de série de l'instrument, la date d'achat ainsi que de façon succincte, la nature du problème rencontré.

Si l'instrument n'est plus couvert par la garantie, un devis SAV vous sera adressé pour accord préalable de votre part.

Recyclez avec nous vos instruments **HANNA instruments** !

Cet instrument ne doit être ni rejeté dans la nature, ni déposé dans les déchetteries communales ou collectes d'ordures ménagères. Si vous ne disposez pas de votre propre filière de recyclage, retrouvez toutes les modalités de retour sur notre site internet www.hannainstruments.fr ou contactez-nous :



HANNA instruments France

Parc d'Activités des Tanneries - 1 rue du Tanin
BP 133 LINGOLSHEIM - 67833 TANNERIES CEDEX

☎ 03 88 76 91 88 – 📠 03 88 76 58 80

✉ info@hannainstruments.fr – 🌐 www.hannainstruments.fr

Tous droits réservés. Toute reproduction d'une partie ou de la totalité de cette notice est interdite sans l'accord écrit de **HANNA instruments**.
HANNA instruments se réserve le droit de modifier ses instruments sans préavis.