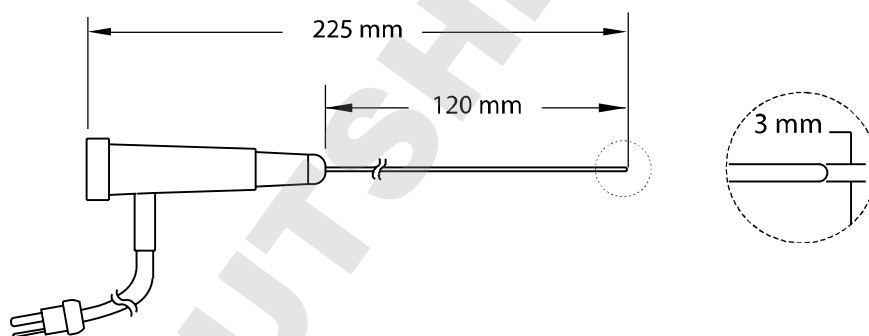


Sondes de température à thermocouple type K

Série HI 766

HI 766E1, sonde à usage général hautes températures

Sonde à usage général, pour mesures à hautes températures dans les liquides ou de l'air, avec câble et poignée



HI 766E1

Applications.....	liquides, air, gaz
Température maxi (capteur).....	900 °C
Temps de réponse (90 % de la valeur finale).....	15 secondes, dans un liquide
Dimensions de la sonde.....	L 120 mm x Ø 3 mm
Sonde.....	acier inoxydable
Câble.....	1 m, en PVC (T° maxi 80 °C)