

ThermoFisher
SCIENTIFIC

The world leader in serving science

Réservoirs à réactifs

DOMINIQUE DUTSCHER SAS

9510027 – Réservoir à réactifs 60ml



Polypropylène

Réutilisable et autoclavable

Capacité: 60ml

Forme du fond: en V

Dimensions: 140x48x25mm

Conditionnement: 5/boîtes

9510037 – Réservoir à réactifs 8 puits



Polypropylène

Réutilisable et autoclavable

Capacité: 8 x 12,5ml

Forme du fond: incliné pour une récupération aisée du liquide

Dimensions: 128x86x37mm

Conditionnement: 10/boîtes

Peut contenir jusqu'à 8 réactifs différents – convient parfaitement aux pipettes multicanaux

Largeur des puits: 7,5mm

9510047 – Réservoir à réactifs 1 puit

Modèle identique à la référence 9510037 sans séparation

Polypropylène

Réutilisable et autoclavable

Capacité: 100ml

Dimensions: 128x86x37mm

Conditionnement: 10/boîtes

95128093 – Réservoir à réactifs 25ml



Polystyrène

Jetable – non autoclavable

Capacité: 25ml

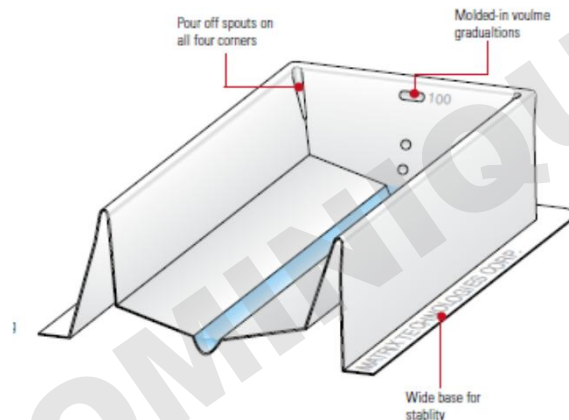
Forme du fond: en V

Dimensions: 147x59x23mm

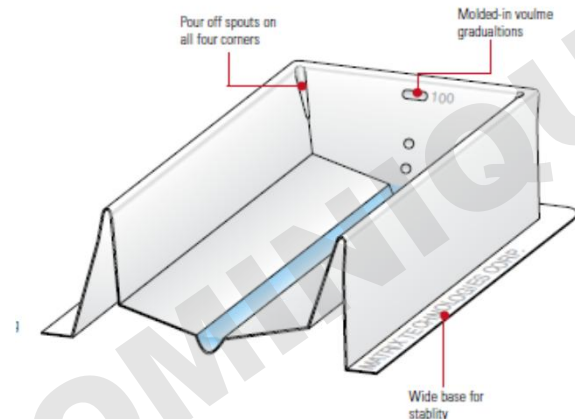
Conditionnement: 100/boîtes

Large base : meilleure stabilité

Indicateur de niveau max



95128095 – Réservoir à réactifs 25ml avec division



Polystyrène

Jetable – non autoclavable

Division pour le pipetage de 2 réactifs

Capacité: 25ml

Forme du fond: en V

Dimensions: 147x59x23mm

Conditionnement: 100/boîtes

Large base : meilleure stabilité

Indicateur de niveau max

95128085 – Réservoir à réactifs 100ml



Polystyrène

Jetable – non autoclavable

Capacité: 100ml

Forme du fond: en V

Dimensions: 147x85x31mm

Conditionnement: 100/boîtes

Large base : meilleure stabilité

Indicateur de niveau max

