

Régulateur de vide VC 900



Caractéristiques techniques

- Régule et commande vos applications sous vide
- Télécommande séparée du boîtier de régulation comprenant les capteurs de pression et la vanne de commande
- Utilisation et manipulation simple

Données techniques

Télécommande

Matériau du boîtier	Plastique
Alimentation électrique	Câble d'alimentation de longueur 150 cm
Type de protection	IP30
Tension nominale (V)	100 – 240
Fréquence (Hz)	50/60
Intensité absorbée max. (A)	max. 1.0
Dimensions l x H x P (mm)	181 x 101 x 67
Résolution	± 1 mbar
Plage de mesure	supérieure : 1100 mbar abs. inférieure : 0 mbar abs.
Interface	Mini-USB

Boîtier de régulation

Dimensions l x H x P (mm)	155 x 60 x 109
Raccords pneumatiques :	
- embout cannelé entrée de gaz	ID10, PVDF
- embout cannelé sortie de gaz	ID10, PVDF
- embout cannelé raccordement pour gaz inerte	ID4, laiton nickelé

Autres

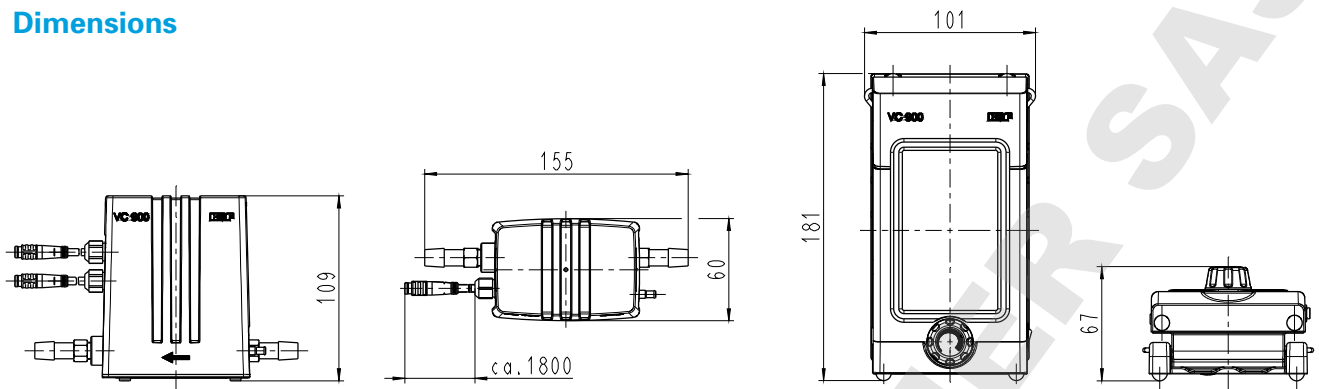
Poids total (kg)	1.2
Température ambiante et de fluide admissible	+10 to +40 °C

Installation

La télécommande peut être installée sur une pailleasse, selon 3 positions d'affichage différentes.

La télécommande peut être montée sur un mur.

Dimensions



DOMINIQUE DUTSCHER SAS

Pour les gaz comme pour les liquides, KNF propose une large gamme de pompes et de systèmes de haute qualité. Mis en œuvre sous forme de pompes OEM à intégrer, dans les applications de processus ou en laboratoire, les produits KNF sont toujours performants. Contactez-nous, nous nous ferons un plaisir de vous apporter des conseils compétents et personnalisés.

Sites de production KNF



KNF Neuberger GmbH, Allemagne



KNF Micro AG, Suisse



KNF Flodos AG, Suisse



KNF Neuberger, Inc., États-Unis



KNF Neuberger SAS, France

KNF. UN GROUPE MONDIAL.

Allemagne

KNF Neuberger GmbH
info@knf.de
www.knf.de

Benelux Pays-Bas

KNF Verder B.V.
info@knf-verder.nl
www.knf-verder.nl

Benelux Belgique et Luxembourg

KNF Verder N.V.
info@knf.be
www.knf.be

Chine

KNF Technology (Shanghai) Co., Ltd.
info@knf.com.cn
www.knf.com.cn

Corée

KNF Neuberger Ltd.
knf@knfkorea.com
www.knfkorea.com

Grande-Bretagne

KNF Neuberger U.K., Ltd.
info@knf.co.uk
www.knf.co.uk

Inde

KNF Pumps + Systems (India) Pvt. Ltd.
info@knfpumps.in
www.knfpumps.in

Italie

KNF ITALIA S.r.l.
info@knf.it
www.knf.it

Japon

KNF Japan Co.Ltd.
info@knf.co.jp
www.knf.co.jp

France

KNF Neuberger SAS
F-68128 Village-Neuf
Tél : +33 389 70 35 00
lab@knf.fr
www.knf.fr

Maroc, Tunisie, Algérie

KNF Neuberger SAS
info@knf.fr
www.knf.fr

Suède, Danemark, Finlande, Norvège

KNF Neuberger AB
info@knf.se
www.knf.se

Suisse

Ventes
KNF Neuberger AG
knf@knf.ch
www.knf.ch

Suisse

Production de pompes à liquide
KNF FLODOS AG
info@knf-flodos.ch
www.knf-flodos.ch

Suisse

Production de micro-pompes
KNF Micro AG
info@knf-micro.ch
www.knf-micro.ch

Taiwan

KNF Neuberger Ltd.
knftwn@knftwn.com.tw
www.knftwn.com.tw

États-Unis, Canada, Amérique du sud

KNF Neuberger, Inc.
knfusa@knf.com
www.knfusa.com

Amérique latine

gb@knf.com
www.knf.com/es