

# Régulateur de vide VC 900



## Caractéristiques techniques

- Régule et commande vos applications sous vide
- Télécommande séparée du boîtier de régulation comprenant les capteurs de pression et la vanne de commande
- Utilisation et manipulation simple

## Données techniques

### Télécommande

Matériau du boîtier	Plastique
Alimentation électrique	Câble d'alimentation de longueur 150 cm
Type de protection	IP30
Tension nominale (V)	100 – 240
Fréquence (Hz)	50/60
Intensité absorbée max. (A)	max. 1.0
Dimensions l x H x P (mm)	181 x 101 x 67
Résolution	± 1 mbar
Plage de mesure	supérieure : 1100 mbar abs. inférieure : 0 mbar abs.
Interface	Mini-USB

### Boîtier de régulation

Dimensions l x H x P (mm)	155 x 60 x 109
Raccords pneumatiques :	
- embout cannelé entrée de gaz	ID10, PVDF
- embout cannelé sortie de gaz	ID10, PVDF
- embout cannelé raccordement pour gaz inerte	ID4, laiton nickelé

### Autres

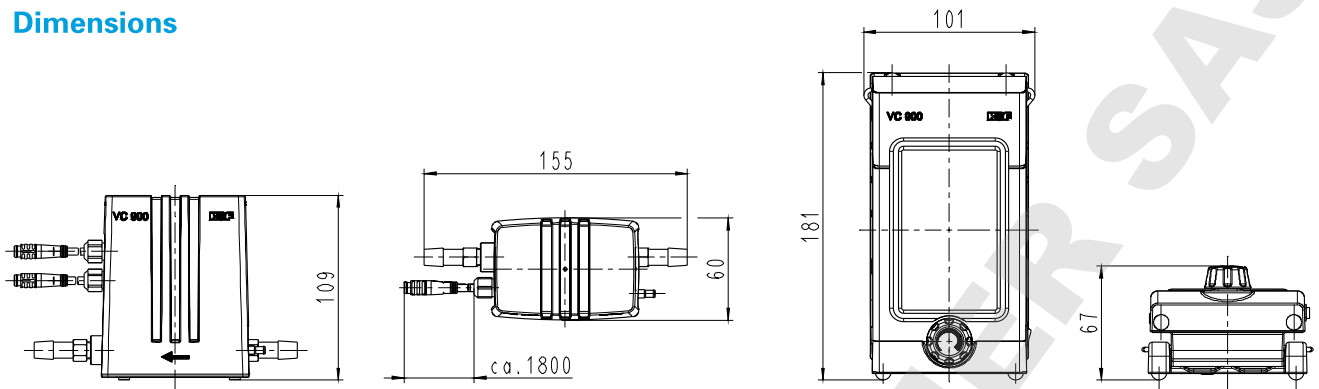
Poids total (kg)	1.2
Température ambiante et de fluide admissible	+10 to +40 °C

### Installation

La télécommande peut être installée sur une paillasse, selon 3 positions d'affichage différentes.

La télécommande peut être montée sur un mur.

## Dimensions



DOMINIQUE DUTSCHER SAS

Pour les gaz comme pour les liquides, KNF propose une large gamme de pompes et de systèmes de haute qualité. Mis en œuvre sous forme de pompes OEM à intégrer, dans les applications de processus ou en laboratoire, les produits KNF sont toujours performants. Contactez-nous, nous nous ferons un plaisir de vous apporter des conseils compétents et personnalisés.

#### Sites de production KNF



KNF Neuberger GmbH, Allemagne



KNF Micro AG, Suisse



KNF Flodos AG, Suisse



KNF Neuberger, Inc., États-Unis



KNF Neuberger SAS, France

#### KNF. UN GROUPE MONDIAL.

##### Allemagne

**KNF Neuberger GmbH**  
info@knf.de  
www.knf.de

##### Benelux Pays-Bas

**KNF Verder B.V.**  
info@knf-verder.nl  
www.knf-verder.nl

##### Benelux Belgique et Luxembourg

**KNF Verder N.V.**  
info@knf.be  
www.knf.be

##### Chine

**KNF Technology (Shanghai) Co., Ltd.**  
info@knf.com.cn  
www.knf.com.cn

##### Corée

**KNF Neuberger Ltd.**  
knf@knfkorea.com  
www.knfkorea.com

##### Grande-Bretagne

**KNF Neuberger U.K., Ltd.**  
info@knf.co.uk  
www.knf.co.uk

##### Inde

**KNF Pumps + Systems (India) Pvt. Ltd.**  
info@knfpumps.in  
www.knfpumps.in

##### Italie

**KNF ITALIA S.r.l.**  
info@knf.it  
www.knf.it

##### Japon

**KNF Japan Co.Ltd.**  
info@knf.co.jp  
www.knf.co.jp

##### France

**KNF Neuberger SAS**  
F-68128 Village-Neuf  
Tél : +33 389 70 35 00  
lab@knf.fr  
www.knf.fr

##### Maroc, Tunisie, Algérie

**KNF Neuberger SAS**  
info@knf.fr  
www.knf.fr

##### Suède, Danemark, Finlande, Norvège

**KNF Neuberger AB**  
info@knf.se  
www.knf.se

##### Suisse

Ventes  
**KNF Neuberger AG**  
knf@knf.ch  
www.knf.ch

##### Suisse

Production de pompes à liquide  
**KNF FLODOS AG**  
info@knf-flodos.ch  
www.knf-flodos.ch

##### Suisse

Production de micro-pompes  
**KNF Micro AG**  
info@knf-micro.ch  
www.knf-micro.ch

##### Taiwan

**KNF Neuberger Ltd.**  
knftwn@knftwn.com.tw  
www.knftwn.com.tw

##### États-Unis, Canada, Amérique du sud

**KNF Neuberger, Inc.**  
knfusa@knf.com  
www.knfusa.com

##### Amérique latine

gb@knf.com  
www.knf.com/es