

# POMPES À MEMBRANE POUR GAZ ET VAPEURS



## LABOPORT®

### Pompes à vide à membrane

#### Caractéristiques techniques :

- Fonctionnement à sec, sans huile
- Transfert et évacuation de gaz sans contamination
- Version disponible pour gaz et vapeurs légèrement agressifs ou corrosifs
- Sans entretien
- Écologiques
- Haut niveau d'étanchéité au gaz

### Série LABOPORT®

### Pompes N 816.3 K\_.18

Les pompes à membrane de la série N 816.3 sont des appareils à double tête et fonctionnant à sec, qui sont utilisés pour une large gamme d'applications en laboratoire. Elles permettent un transfert et un pompage sans contamination. Très compactes, elles ont pour élément central une membrane KNF structurée. Cette membrane brevetée a été optimisée pour les contraintes en s'appuyant sur la Méthode des éléments finis. De ce fait, nous sommes à même de concevoir des pompes plus petites tout en augmentant la durée de fonctionnement de la membrane. Différentes versions de pompes sont disponibles selon le matériau en contact avec le fluide.

#### Matériau en contact avec le fluide pompé

Type/Réf n°	Tête de pompe	Membrane	Clapets
N 816.3 KN.18	PPS	EPDM	EPDM
N 816.3 KN.45.18	PPS	EPDM	EPDM
N 816.3 KT.18	PPS	revêtue PTFE	FFPM
N 816.3 KT.45.18	PPS	revêtue PTFE	FFPM

.45 = Pompe avec vanne de réglage fin et vacuomètre

#### Données techniques : N 816.3 KN.18 N 816.3 KT.18 N 816.3 KN.45.18 N 816.3 KT.45.18

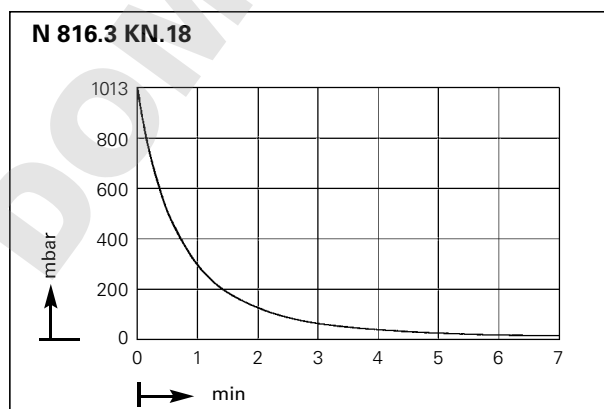
Débit (L/min) <sup>1)</sup>	16	16
Vide limite (mbar absolu)	15	20
Pression de service (bar relatif)	0,5	0,5
Raccords pour tuyau (mm)	ID 6	ID 6
Température admissible du gaz et ambiante	+5...+40 °C	+5...+40 °C
Tension (V)	230V/50 Hz	230V/50 Hz
Protection du moteur	IP 20	IP 20
Puissance absorbée (W)	100 W	100 W
Intensité absorbée (A)	0,6 A	0,6 A
Masse	3,95 kg	3,95 kg
Dimensions L x H x l (mm)	361/141/90	361/141/90
Avec interrupteur thermique et fusible		

Moteurs avec autres tensions et fréquences sur demande.

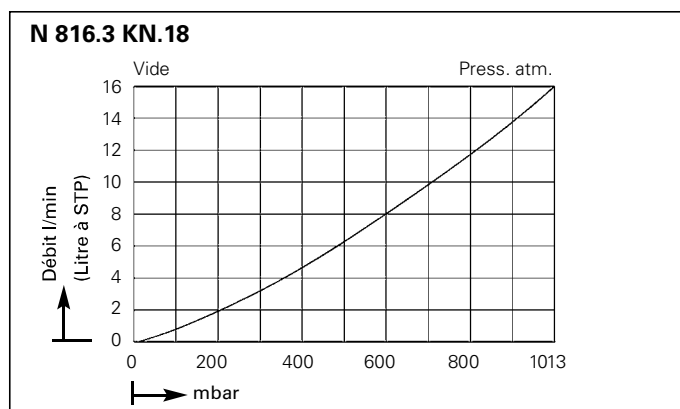
<sup>1)</sup>à pression atmosphérique

## Dimensions et caractéristiques de performance

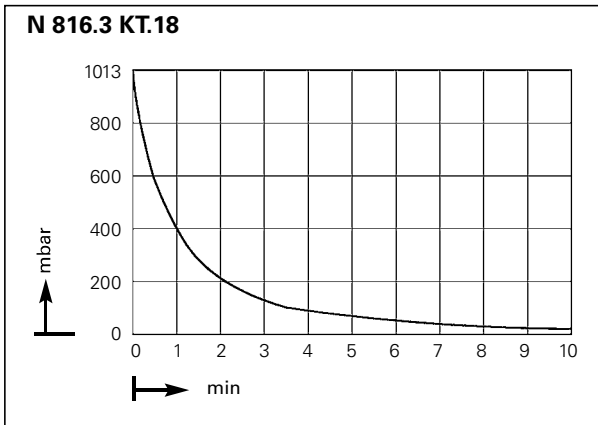
#### Durée de pompage pour réservoir de 10 L



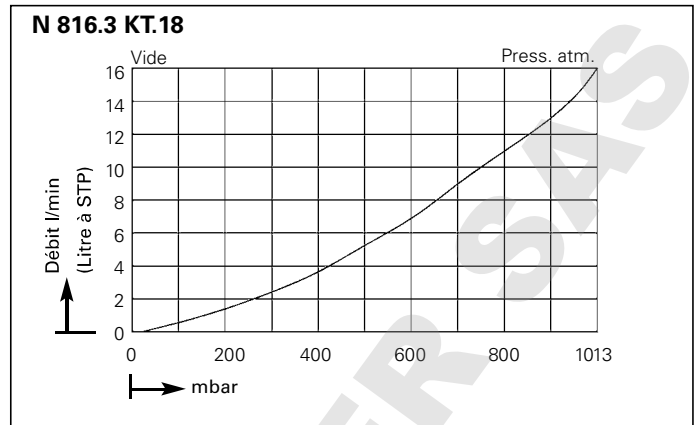
#### Courbe de performances



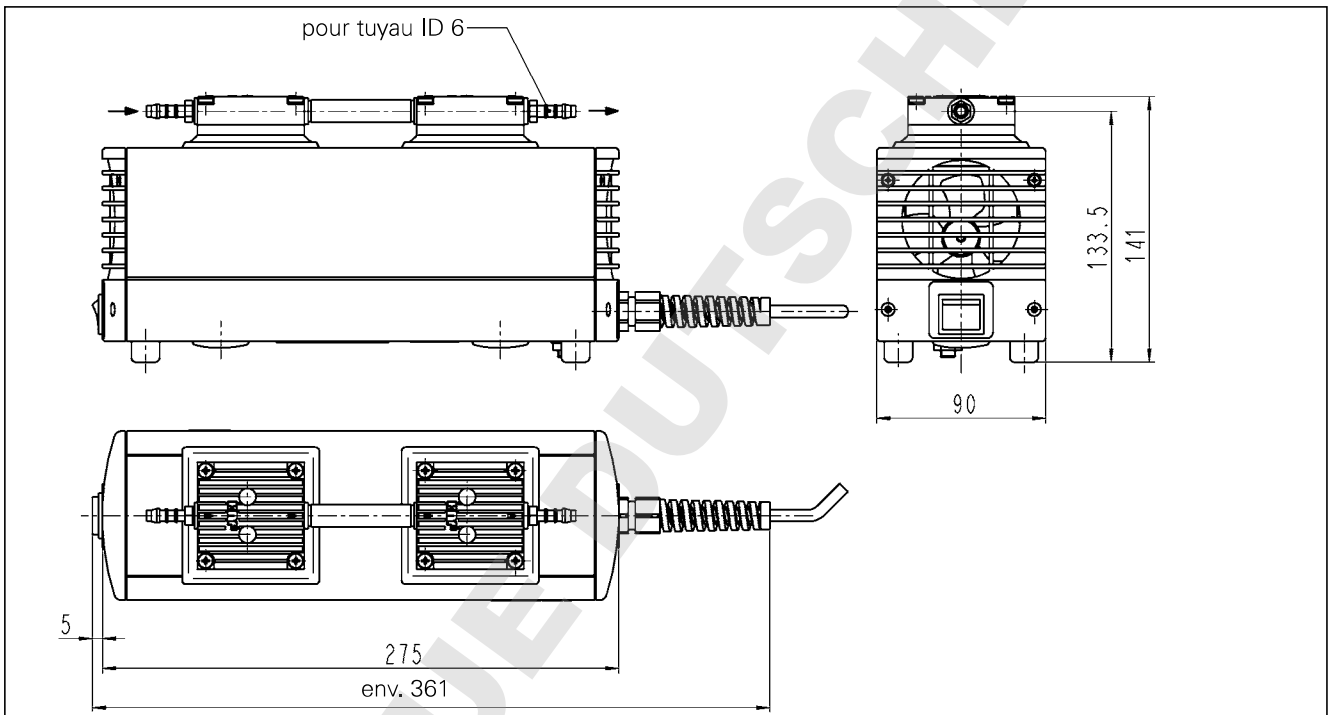
## Durée de pompage pour réservoir de 10 L



## Courbe de performances



## Dimensions (mm)



## Pièces et accessoires

Description	Détails	Réf n°
Silencieux	G 1/8	000345
Embout	G 1/8, PVDF, pour tuyau ID 6 mm	014052
Vanne de réglage fin avec vacuomètre	côté aspiration	056547
Lot de maintenance	N 816.3 KN	056315
Lot de maintenance	N 816.3 KT	056316

Pour les gaz comme pour les liquides, KNF propose une large gamme de pompes et de systèmes de haute qualité. Mis en œuvre sous forme de pompes OEM à intégrer, dans les applications de processus ou en laboratoire, les produits KNF sont toujours performants. Contactez-nous, nous nous ferons un plaisir de vous apporter des conseils compétents et personnalisés.

#### Sites de production KNF



KNF Neuberger GmbH, Allemagne



KNF Micro AG, Suisse



KNF Flodos AG, Suisse



KNF Neuberger, Inc., États-Unis



KNF Neuberger SAS, France

## KNF. UN GROUPE MONDIAL.

### Allemagne

**KNF Neuberger GmbH**  
info@knf.de  
www.knf.de

### Benelux Pays-Bas

**KNF Verder B.V.**  
info@knf-verder.nl  
www.knf-verder.nl

### Benelux Belgique et Luxembourg

**KNF Verder N.V.**  
info@knf.be  
www.knf.be

### Chine

**KNF Technology (Shanghai) Co., Ltd.**  
info@knf.com.cn  
www.knf.com.cn

### Corée

**KNF Neuberger Ltd.**  
knf@knfkorea.com  
www.knfkorea.com

### Grande-Bretagne

**KNF Neuberger U.K., Ltd.**  
info@knf.co.uk  
www.knf.co.uk

### Inde

**KNF Pumps + Systems (India) Pvt. Ltd.**  
info@knfpumps.in  
www.knfpumps.in

### Italie

**KNF ITALIA S.r.l.**  
info@knf.it  
www.knf.it

### Japon

**KNF Japan Co.Ltd.**  
info@knf.co.jp  
www.knf.co.jp

### France

**KNF Neuberger SAS**  
F-68128 Village-Neuf  
Tél : +33 389 70 35 00  
lab@knf.fr  
www.knf.fr

### Maroc, Tunisie, Algérie

**KNF Neuberger SAS**  
info@knf.fr  
www.knf.fr

### Suède, Danemark, Finlande, Norvège

**KNF Neuberger AB**  
info@knf.se  
www.knf.se

### Suisse

Ventes  
**KNF Neuberger AG**  
knf@knf.ch  
www.knf.ch

### Suisse

Production de pompes à liquide  
**KNF FLODOS AG**  
info@knf-flodos.ch  
www.knf-flodos.ch

### Suisse

Production de micro-pompes  
**KNF Micro AG**  
info@knf-micro.ch  
www.knf-micro.ch

### Taiwan

**KNF Neuberger Ltd.**  
knftwn@knftwn.com.tw  
www.knftwn.com.tw

### États-Unis, Canada, Amérique du sud

**KNF Neuberger, Inc.**  
knfusa@knf.com  
www.knfusa.com

### Amérique latine

gb@knf.com  
www.knf.com/es