

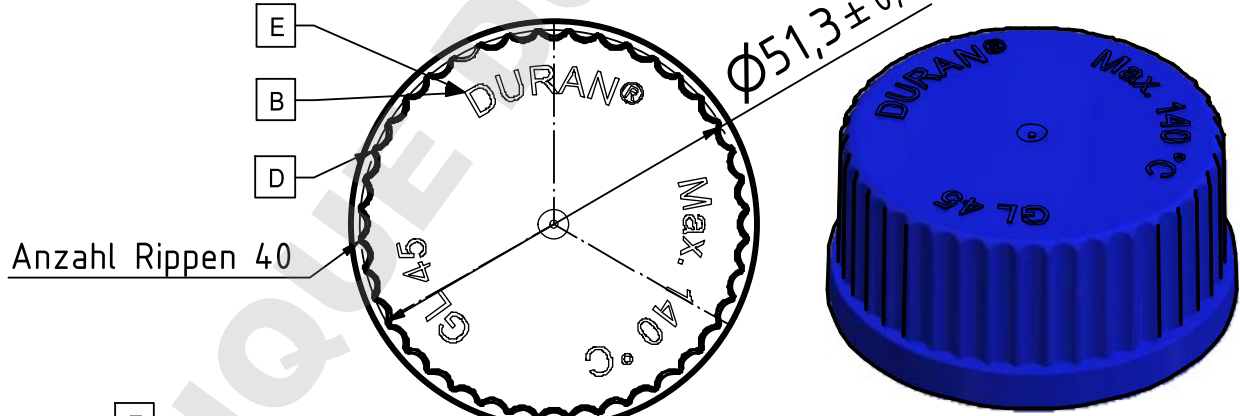
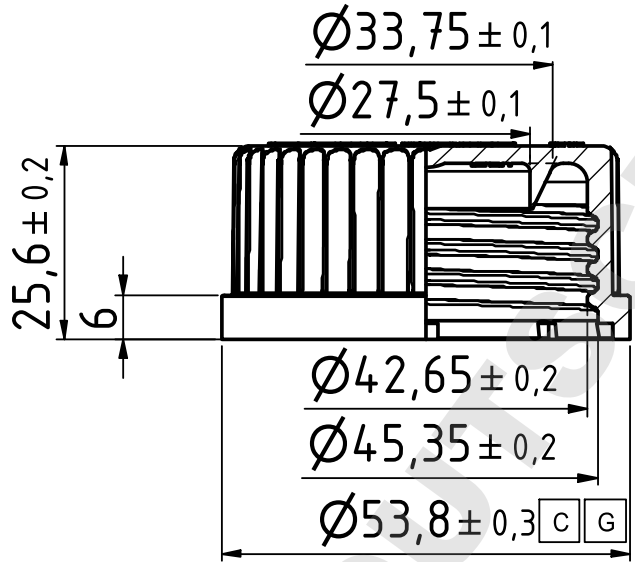
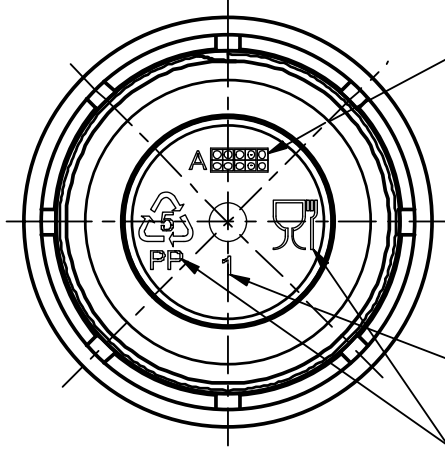
Weitergabe sowie Vervielfältigung dieses Dokuments, Verwertung und Mitteilung seines Inhalts sind verboten, soweit nicht ausdrücklich gestattet. Zuwiderhandlungen verpflichten zu Schadenersatz. Alle Rechte für den Fall der Patent-, Gebrauchsmuster- oder Geschmacksmustereintragung vorbehalten.

The reproduction, distribution and utilization of this document as well as the communication of its contents to others without express authorization is prohibited. Offenders will be held liable for the payment of damages. All rights reserved in the event of the grant of a patent, utility model or design.

Chargenkennzeichnung/  
Batch labeling E F

A ○: 1. Production / 1st lot  
A ○○: 2. Production / 2st lot  
...  
B ○○ 12. Production / 12st lot

Kavitäten Nr. 7-18 G  
Schrift 2,5 mm hoch



29 239 28 09	Art.-Nr. (packed)	dark blue		zul. Abweichung allowed dev.		Werkstoff / material		Stück quantity	Gewicht weight	Pos. position
		colour		Oberfläche surface		PP			15±1,0g	
29 239 28 17	Art.-Nr. (lose)	Index		Aenderung / changes		Benennung / title		Form-Nr. mould number		Blatt/sheet
		E		Kavitäten Nr. 7-18 hinzu; Maß Ø53,8 war Ø54; Gewicht war ~16g		Schraubverschlusskappe GL 45 mit Lippendichtung		0GL45		A4
		F		Box für Chargenkennzeichnung eingefügt, Detail Maße eingefügt		Art.-Nr. siehe Tab.		Zeichnungsnummer / drawing number		Revision
		E		"PK" entfernt, "Chargenkennzeichnung" hinzu, "Food Garde" und "PP Recycling" Symb. hinzu, Grüne + Gelbe + Graue Artikel entfernt, DURAN Logo auf Arial umgestellt		Art.-Nr. siehe Tab.		0668112-GZA-0GL45		G
		Index		Aenderung / changes		Ers. / repl.f.		Ers. / repl.d.		Blatt/sheet
		Date		Datum / date		Name		Name		1 / 1
		bearb. drawn		12.03.2012		Weindorf				
		geprüft checked		11.09.2018		Rees				
				DURAN WHEATON KIMBLE DURAN Produktions GmbH & Co. KG www.DWK-LifeSciences.com		Schutzvermerk ISO 16016 / Refer to protection notice ISO 16016		INV		