

Transferpette® S

Gebrauchsanleitung · Operating Manual · Mode d'emploi
Instrucciones de manejo · 操作手册



EU-Konformitätserklärung

EU-Conformity Declaration

Handelsname des Produktes / Trade name of the device:	Kolbenhubpipette Transferpette* / Piston-operated pipette Transferpette*
Produktvarianten / Device variations:	-α, -S, -electronic, /-8, /-12, (0,5-10 µl, 1-20 µl, 2-20 µl, 5-100 µl, 10-200 µl, 15-300 µl, 50-1.000 µl, 250-5.000 µl) inkl. Netzteil und Pipettenspitzen 0,1 – 10.000 µl / -α, -S, -electronic, /-8, /-12, (0,5-10 µl, 1-20 µl, 2-20 µl, 5-100 µl, 10-200 µl, 15-300 µl, 50-1.000 µl, 250-5.000 µl) incl. Charging adapter and Pipette-tips 0,1 – 10.000 µl
Art.-Nr. / Cat.-No.:	703700, 703706, 703708, 703710, 703712, 703720, 703726, 703728, 703730, 703732, 704708, 704716, 704720, 704728, 704738, 704744, 704754, 704762, 704764, 704768, 704769, 704770, 704772, 704773, 704774, 704778, 704780, 704782, 704784, 704790, 704791, 704792, 704793, 704850, 704851, 704969, 704970, 704971, 704972, 704973, 704974, 704975, 704976, 704977, 704978, 704979, 704980, 704981, 704982, 704983, 704984, 705299, 705300, 705303, 705306, 705307, 705309, 705310, 705313, 705316, 705317, 705319, 705320, 705323, 705326, 705327, 705329, 705330, 705333, 705336, 705337, 705339, 705340, 705343, 705346, 705347, 705399, 705400, 705403, 705404, 705406, 705409, 705410, 705413, 705414, 705416, 705419, 705420, 705423, 705424, 705426, 705429, 705430, 705433, 705434, 705436, 705449, 705450, 705453, 705454, 705456, 705459, 705460, 705463, 705464, 705466, 705469, 705470, 705473, 705474, 705476, 705479, 705480, 705483, 705484, 705486, 705808, 705816, 705820, 705828, 705838, 705844, 705854, 705862, 705864, 705868, 705869, 705870, 705872, 705873, 705874, 705878, 705880, 705882, 705884, 705890, 705891, 705892, 705893, 705896, 705897, 705900, 705906, 705908, 705910, 705912, 705920, 705926, 705928, 705930, 705932, 705990 702595, 702600, 702603, 702604, 702605, 702608, 732002, 732004, 732006, 732008, 732010, 732012, 732022, 732024, 732026, 732028, 732030, 732032, 732102, 732104, 732106, 732108, 732110, 732112, 732122, 732124, 732126, 732128, 732130, 732132, 732202, 732204, 732206, 732208, 732210, 732212, 732222, 732224, 732226, 732228, 732230, 732232, 732244, 732248, 732252, 732264, 732268, 732272, 732302, 732304, 732306, 732308, 732310, 732312, 732322, 732324, 732326, 732328, 732330, 732332, 732344, 732348, 732352, 732364, 732368, 732372, 732502, 732504, 732506, 732508, 732510, 732512, 732514, 732602, 732604, 732606, 732608, 732610, 732612, 732614, 732622, 732624, 732626, 732628, 732630, 732632, 732634, 732702, 732704, 732706, 732708, 732710, 732712, 732714, 732722, 732724, 732726, 732728, 732730, 732732, 732734, 732802, 732804, 732806, 732808, 732810, 732812, 732814, 732822, 732824, 732826, 732828, 732830, 732832, 732834
DIMDI-Reg.-Nr. / DIMDI reg.no.:	DE/CA37/IVD/3/13Ä1
Hersteller / Manufacturer:	BRAND GMBH + CO KG Otto-Schott-Str. 25 97877 Wertheim

Wir als Hersteller übernehmen die alleinige Verantwortung für das/die oben beschriebene(n) Produkt(e) und erklären hiermit, dass das/die beschriebene(n) Produkt(e) der/den folgenden Richtlinie(n)/Verordnung(en) entspricht/entsprechen: We, as the manufacturer of the above described device(s) take sole responsibility for and hereby declare that the described device(s) meet(s) the provisions of the following Regulation(s)/Directive(s):	Angewendete harmonisierte Normen: Applied harmonized standards:
IVD 98/79/EG (Fst.: Ref./Abl. L331, 7.12.1998, S. 1-37; OJ L331, 7.12.1998, p. 1-37)	EN 61010-2-101:2002 EN 61326-2-6:2006
RoHS: 2011/65/EU (Fst.: Ref./Abl. L174, 1.7.2011, S. 88-110; OJ L174, 1.7.2011, p. 88-110) incl. 2015/863/EU (Fst.: Ref./Abl. L137, 4.6.2015, S. 10-12; OJ L137, 4.6.2015, p. 10-12)	EN IEC 63000:2018
Weitere angewendete Normen / Other applied standards	Geltungsbereich / Scope
EN 60950-1:2006 + A11:2009+ A12:2011 + A1:2010 + A2:2013 EN 61010-1:2010 EN 61326-1:2013 DIN EN ISO 8655-2 DIN EN ISO 8655-6	LVD 2014/35/EU LVD 2014/35/EU EMC 2014/30/EU Volumenmessgeräte mit Hubkolben / Piston- operated volumetric apparatus

IVD-Klasse / IVD Class :

- Liste A nach Anhang II / list A according Annex II Liste B nach Anhang II / list B according Annex II
- Produkt zur Eigenanwendung / device for self-testing Sonstiges Produkt / Other device (all devices except Annex II and self-testing devices)

Konformitätsbewertung / Conformity route :

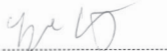
- Anhang III (mit Ausnahme Abs. 6), EU-Konformitätserklärung / Annex III (except para. 6), EC declaration of conformity

Wertheim, 2. Juli 2020 / July 2, 2020

08.19.01.01



Patrick Ziemeck
Technischer Geschäftsführer
Managing Director Technology



I.A. Siegfried Ott
Regulatory Affairs



Diese Erklärung bescheinigt die Übereinstimmung mit den genannten Harmonisierungsvorschriften,
beinhaltet jedoch keine Zusicherung von Eigenschaften.

This document declares the accordance with the named harmonized regulations, but does NOT assure specific properties.

1	Lieferumfang	3
2	Gebrauchsbestimmung	3
2.1	Gefährdungsstufen	3
2.2	Darstellung	4
3	Sicherheitsbestimmungen	4
3.1	Allgemeine Sicherheitsbestimmungen	4
3.2	Verwendungszweck	5
3.3	Einsatzgrenzen	5
3.4	Einsatzbeschränkungen	5
3.5	Einsatzausschlüsse	6
4	Funktions- und Bedienelemente	7
5	Pipettieren	8
6	Volumen kontrollieren	12
7	Genauigkeitstabelle	15
8	Justieren – Easy Calibration	17
9	Reinigung und Desinfektion	20
9.1	Autoklavieren	20
9.2	UV-Entkeimung	21
10	Wartung	21
10.1	Demontage/Reinigung (Transferpette® S bis 1000 µl)	21
10.2	Demontage/Reinigung (Transferpette® S 2 ml – 10 ml)	23
11	Störung – Was tun?	24
12	Kennzeichnung auf dem Produkt	25
13	Bestellinformationen	26
13.1	Bestelldaten/Zubehör	26
13.2	Ersatzteile	28
13.2.1	Transferpette® S bis 1000 µl	28
13.2.2	Transferpette® S, 2 ml, 5 ml und 10 ml	30
13.3	Weiteres Zubehör	31

14 Reparatur	31
14.1 Zur Reparatur einsenden.....	31
15 Kalibrierservice	33
16 Mängelhaftung	34
17 Entsorgung	34

DOMINIQUE DUTSCHER SAS

1 Lieferumfang

Transferpette® S Typ Variabel / Typ Fix, DE-M gekennzeichnet, mit Qualitätszertifikat, Regalhalter und Silikonfett.

2 Gebrauchsbestimmung

- Lesen Sie die Gebrauchsanleitung vor dem ersten Gebrauch sorgfältig durch.
- Die Gebrauchsanleitung ist Teil des Geräts und muss leicht zugänglich aufbewahrt werden.
- Legen Sie die Gebrauchsanleitung bei, wenn Sie dieses Gerät an Dritte weitergeben.
- Sie finden aktualisierte Versionen der Gebrauchsanleitung auf unserer Homepage www.brand.de.

2.1 Gefährdungsstufen

Folgende Signalworte kennzeichnen mögliche Gefährdungen:

Signalwort	Bedeutung
GEFAHR	Führt zu schwerer Verletzung oder Tod.
WARNUNG	Kann zu schwerer Verletzung oder Tod führen.
VORSICHT	Kann zu leichten oder mittleren Verletzungen führen.
HINWEIS	Kann zu einer Sachbeschädigung führen.

2.2 Darstellung

Darstellung	Bedeutung	Darstellung	Bedeutung
1. Task	Kennzeichnet eine Aufgabe.	➤	Kennzeichnet eine Voraussetzung.
a., b., c.	Kennzeichnet einzelne Schritte der Aufgabe.	⇒	Kennzeichnet ein Ergebnis.

3 Sicherheitsbestimmungen

3.1 Allgemeine Sicherheitsbestimmungen

Bitte unbedingt sorgfältig durchlesen!

Dieses Gerät kann in Kombination mit gefährlichen Materialien, Arbeitsvorgängen und Apparaturen verwendet werden. Die Gebrauchsanleitung kann jedoch nicht alle Sicherheitsprobleme aufzeigen, die hierbei eventuell auftreten. Es liegt in der Verantwortung des Anwenders, die Einhaltung der Sicherheits- und Gesundheitsvorschriften sicherzustellen und die entsprechenden Einschränkungen vor Gebrauch festzulegen.

1. Jeder Anwender muss diese Gebrauchsanleitung vor Gebrauch des Gerätes gelesen haben und beachten.
2. Allgemeine Gefahrenhinweise und Sicherheitsvorschriften befolgen, z. B. Schutzkleidung, Augenschutz und Schutzhandschuhe tragen. Beim Arbeiten mit infektiösen oder gefährlichen Proben müssen die Standardlaborvorschriften und -vorkehrungen eingehalten werden.
3. Angaben der Reagenzienhersteller beachten.
4. Gerät nur zum Pipettieren von Flüssigkeiten im Rahmen der definierten Einsatzgrenzen und -beschränkungen einsetzen. Einsatzausschlüsse beachten, siehe S. 6. Bei Zweifel unbedingt an den Hersteller oder Händler wenden.

5. Stets so arbeiten, dass weder Anwender noch andere Personen gefährdet werden. Spritzer vermeiden. Nur geeignete Gefäße verwenden.
6. Die Berührung der Spitzenöffnung ist beim Arbeiten mit aggressiven Medien zu vermeiden.
7. Nie Gewalt anwenden.
8. Nur Original-Ersatzteile verwenden. Keine technischen Veränderungen vornehmen. Das Gerät nicht weiter zerlegen, als in der Gebrauchsanleitung beschrieben ist!
9. Vor Verwendung stets den ordnungsgemäßen Zustand des Gerätes prüfen. Sollten sich Störungen des Gerätes ankündigen (z. B. schwergängiger Kolben, Undichtigkeit), sofort aufhören zu pipettieren und das Kapitel Störung — Was tun?, siehe S. 24 beachten. Ggf. an den Hersteller wenden.

3.2 Verwendungszweck

Luftpolsterpipette zum Pipettieren von wässrigen Lösungen mittlerer Dichte und geringer bis mittlerer Viskosität.

3.3 Einsatzgrenzen

Das Gerät dient zum Pipettieren von Proben unter Beachtung folgender Grenzen:

- Einsatztemperatur von +15 °C bis +40 °C (59 °F bis 104 °F) von Gerät und Reagenz (andere Temperaturen auf Anfrage)
- Dampfdruck bis 500 mbar
- Viskosität: 260 mPa s

3.4 Einsatzbeschränkungen

Viskose und benetzende Flüssigkeiten können die Genauigkeit des Volumens beeinträchtigen. Ebenso Flüssigkeiten, deren Temperatur mehr als ± 1 °C/ ± 1.8 °F von der Raumtemperatur abweicht.

3.5 Einsatzausschlüsse

Der Anwender muss die Eignung des Geräts für den Verwendungszweck selbst überprüfen. Das Gerät kann nicht eingesetzt werden:

- für Flüssigkeiten, die Polypropylen angreifen
- für Flüssigkeiten, die Polycarbonat angreifen (Sichtfenster)
- für Flüssigkeiten, die FKM und Polyetheretherketon (PEEK) angreifen
- für Flüssigkeiten, die Polyvinylidenfluorid angreifen
- für Flüssigkeiten, die Polyphenylsulfid angreifen (PPS) (bei variablem 50 µl Gerät)
- für Flüssigkeiten mit sehr hohem Dampfdruck

4 Funktions- und Bedienelemente



1 Pipettierknopf

2 Volumeneinstellrad

3 Easy Calibration-Funktion

4 Fingerbügel

5 Pipettenschaft

6 Spitzenaufnahmekonus

7 Griffteil

8 Volumenanzeige

9 Volumenverstellschutz

10 Spitzenabwurfaste

Beschriftungsfenster



Das Gerät kann am Fingerbügel individuell markiert werden:

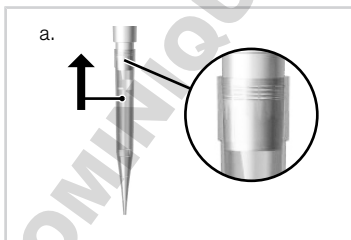
- Beschriftungsfenster am Fingerbügel entfernen.
- Beschriftungsfolie beschriften.
- Beschriftungsfolie mit Fenster wieder einsetzen.

5 Pipettieren

1. Spitze aufstecken

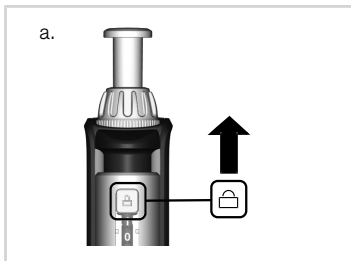
HINWEIS

- 2 ml, 5 ml- und 10 ml-Geräte sollten nur mit eingebautem PE-Filter verwendet werden, siehe S. 21.
- Einwandfreie Analysenergebnisse sind nur mit Qualitäts-Spitzen zu erreichen. Wir empfehlen Pipettenspitzen von BRAND. Weitere Hinweise siehe Genauigkeitstabelle S. 15.
- Pipettenspitzen sind Einmalartikel!



- Richtige Spitze entsprechend dem Volumenbereich bzw. Color-Code verwenden! Auf dichten und festen Spitzensitz achten.

2. Volumen einstellen

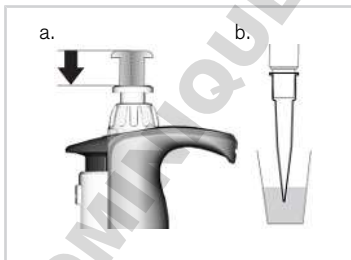


- Volumenverstellschutz nach oben schieben (UNLOCK).
- Volumeneinstellrad zur Auswahl des gewünschten Volumens drehen. Dabei gleichmäßig drehen und abrupte Drehbewegungen vermeiden.
- Volumenverstellschutz nach unten schieben (LOCK). Volumeneinstellrad wird deutlich schwergängiger, blockiert aber nicht vollständig.

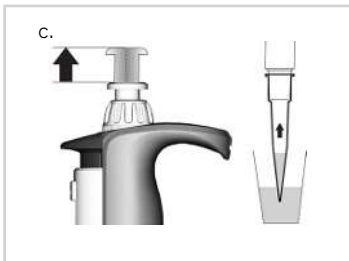
3. Probe aufnehmen

HINWEIS

Die Norm ISO 8655 schreibt vor, die Pipettenspitze vor dem eigentlichen Pipettiervorgang einmal mit der Probenflüssigkeit vorzuspülen.



- Pipettierknopf bis zum ersten Anschlag drücken.
- Gerät senkrecht halten und Spitze in die Flüssigkeit eintauchen.



c. Pipettierknopf gleichmäßig zurückgleiten lassen.

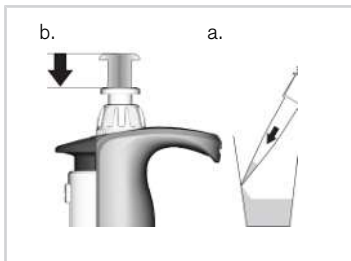
Spitze noch einige Sekunden eingetaucht lassen, damit das eingestellte Volumen vollständig aufgenommen wird. Dies ist besonders bei viskosen Medien und bei Pipetten mit großem Volumen zu beachten.

Volumenbereich	Eintauchtiefe [mm]	Wartezeit [s]
0,1 μl - 1 μl	1 - 2	1
> 1 μl - 100 μl	2 - 3	1
> 100 μl - 1000 μl	2 - 4	1
> 1000 μl	3 - 6	3

HINWEIS

Gerät mit gefüllter Spitze nicht hinlegen, da sonst Medium in das Gerät fließen und dieses kontaminieren kann! Gerät stets aufrecht und ohne Spitze im mitgelieferten Regalhalter bzw. Tischständer aufbewahren.

4. Probe abgeben



- Pipettenspitze an Gefäßwand anlegen. Pipette im Winkel von 30-45° zur Gefäßwand halten.
- Pipettierknopf mit gleichmäßiger Geschwindigkeit bis zum ersten Anschlag drücken und festhalten. Bei Seren, hochviskosen oder entspannten Medien entsprechende Wartezeit einhalten, um Genauigkeit zu verbessern.

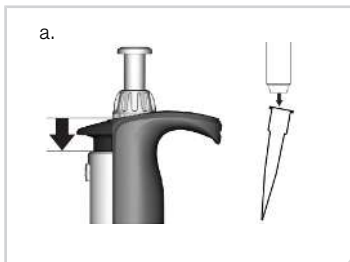


- Spitze durch Überhub völlig entleeren: Pipettierknopf bis zum zweiten Anschlag drücken.
- Pipettenspitze dabei an der Gefäßwand abstreifen.
- Pipettenspitze von der Gefäßwand zurücknehmen und Pipettierknopf zurückgleiten lassen.

5. Spitze abwerfen

HINWEIS

Gerät stets aufrecht und ohne Spitze im mitgelieferten Regalhalter bzw. Tischständer aufbewahren.



- a. Pipettenschaft über einen geeigneten Entsorgungsbehälter halten und die Spitzenabwurfaste bis zum Anschlag niederdrücken.

6 Volumen kontrollieren

Wir empfehlen, je nach Einsatz, alle 3-12 Monate eine Prüfung des Gerätes. Der Zyklus kann aber den individuellen Anforderungen angepasst werden. Die gravimetrische Volumenprüfung der Pipette erfolgt durch nachfolgende Schritte und entspricht der DIN EN ISO 8655, Teil 6.

1. Nennvolumen einstellen

Maximales angegebenes Gerätevolumen einstellen (Vorgehensweise siehe Seite 8).

2. Pipette konditionieren

Pipette vor der Prüfung konditionieren, indem mit einer Pipettenspitze fünfmal die Prüflüssigkeit (H_2O dest.) aufgenommen und abgegeben wird.

3. Prüfung durchführen

HINWEIS

Nach DIN EN ISO 8655-2 wird ein Spitzenwechsel nach jeder Einzelmessung empfohlen. Von dieser Regel kann gemäß der DAkkS-Richtlinie DKD-R8-1 abgewichen werden.

- Prüfflüssigkeit aufnehmen und in das Wägegefäß pipettieren.
- Pipettierte Menge mit einer Analysenwaage wägen. (Beachten Sie bitte die Gebrauchsanleitung des Waagenherstellers.)
- Pipettiertes Volumen berechnen. Dabei die Temperatur der Prüfflüssigkeit berücksichtigen.
- Mindestens 10 Pipettierungen und Wägungen in 3 Volumenbereichen (100%, 50%, 10%) werden empfohlen.

Berechnung (für Nennvolumen)

x_i = Wäge-Ergebnisse n = Anzahl der Wägungen

Z = Korrekturfaktor
(z. B. 1,0029 $\mu\text{l}/\text{mg}$ bei 20 °C, 1013 hPa)

Mittelwert $\bar{x} = \frac{\sum x_i}{n}$

Mittleres Volumen $\bar{V} = \bar{x} \cdot Z$

Richtigkeit* $R\% = \frac{\bar{V} - V_0}{V_0} \cdot 100$

V_0 = Nennvolumen

Variationskoeffizient* $VK\% = \frac{100 s}{\bar{V}}$

Standardabweichung* $s = Z \cdot \sqrt{\frac{\sum (x_i - \bar{x})^2}{n - 1}}$

*) = Berechnung von Richtigkeit (R%) und Variationskoeffizient (VK%):
R% und VK% werden nach den Formeln der statistischen Qualitätskontrolle berechnet.

HINWEIS

Prüfanweisungen (SOPs) und eine Version der Kalibriersoftware EASYCAL™ 4.0 stehen unter www.brand.de als Download zur Verfügung.

7 Genauigkeitstabelle

Transferpette® S, Typ Variabel

Volumenbereich [µl]	Teilvolumen [µl]	R* ≤ ± %	VK* ≤ %	Teilschritte [µl]	Empfohlener Spitzentyp [µl]
0,1 - 1	1	2	1,2	0,001	0,1 - 20
	0,5	4	2,4		
	0,1	20	12		
0,1 - 2,5	2,5	1,4	0,7	0,002	0,5 - 20
	1,25	2,5	1,5		
	0,25	12	6		
0,5 - 10	10	1	0,5	0,01	0,5 - 20
	5	1,6	1		
	1	7	4		
2 - 20	20	0,8	0,4	0,02	2 - 200
	10	1,2	0,7		
	2	5	2		
5 - 50	50	0,8	0,3	0,05	2 - 200
	25	1,2	0,5		
	5	4	2		
10 - 100	100	0,6	0,2	0,1	2 - 200
	50	0,8	0,4		
	10	3	1		
20 - 200	200	0,6	0,2	0,2	2 - 200
	100	0,8	0,3		
	20	3	0,6		
100 - 1000	1000	0,6	0,2	1	50 - 1000
	500	0,8	0,3		
	100	3	0,6		
500 - 5000	5000	0,6	0,2	5	500 - 5000
	2500	0,8	0,3		
	500	3	0,6		
1000 - 10000	10000	0,6	0,2	10	1000 - 10000
	5000	0,8	0,3		
	1000	3	0,6		

* R = Richtigkeit, VK = Variationskoeffizient

Transferpette® S, Typ Fix

Volumenbereich [µl]	R* ≤ ± %	VK* ≤ %	Empfohlener Spitzentyp [µl]
10	1	0,5	0,5 - 20
20	0,8	0,4	2 - 200
25	0,8	0,4	2 - 200
50	0,8	0,4	2 - 200
100	0,6	0,2	2 - 200
200	0,6	0,2	2 - 200
500	0,6	0,2	50 - 1000
1000	0,6	0,2	50 - 1000
2000	0,8	0,3	500 - 5000

* R = Richtigkeit, VK = Variationskoeffizient

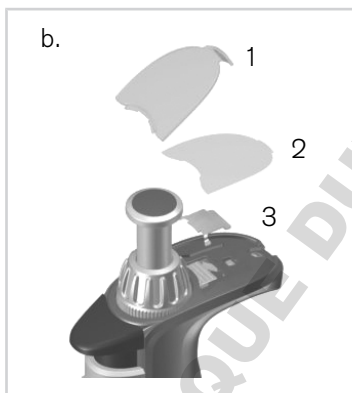


Endprüfwerte bezogen auf das auf dem Gerät aufgedruckte Nennvolumen (= max. Volumen) und die angegebenen Teilvolumina bei gleicher Temperatur (20 °C/68 °F) von Gerät, Umgebung und aqua dest., gemäß der DIN EN ISO 8655.

8 Justieren – Easy Calibration

Das Gerät ist permanent justiert für wässrige Lösungen. Sollte einwandfrei feststehen, dass die Pipette ungenau arbeitet oder, um das Gerät auf Lösungen unterschiedlicher Dichte und Viskosität oder speziell geformte Pipettenspitzen einzustellen, kann es mit Easy Calibration-Technik justiert werden.

- a. Volumenkontrolle durchführen, Ist-Wert ermitteln, siehe S. 12.
- b. Beschriftungsfenster (1) und Beschriftungsfolie (2) entfernen: Haken leicht anheben und nach oben abnehmen.
- c. Mit einer Büroklammer oder einer unbenutzten Pipettenspitze die Schutzfolie (3) entfernen (die Schutzfolie wird nicht weiter benötigt).



d.



- d. Roten Justageschieber vollständig nach hinten schieben, Volumeneinstellrad hochziehen (Entkopplung) und Justageschieber loslassen.

e.



- e. Justagewert einstellen:
Transferpette® S, Typ Variabel: den zuvor ermittelten Ist-Wert mit dem Volumeneinstellrad im Zustand UNLOCK einstellen.

Transferpette® S, Typ Fix: durch Drehen in +/- Richtung das Volumen einstellen.

Es wird eine Volumenkontrolle nach jeder Justage empfohlen.

f.



- f. Justageschieber erneut vollständig nach hinten schieben, das Volumeneinstellrad nach unten drücken und den Justageschieber loslassen. Beschriftungsfolie anbringen und Beschriftungsfenster wieder montieren.

HINWEIS

Die Änderung der Werkseinstellung wird durch den dann sichtbaren roten Justageschieber im Beschriftungsfeld angezeigt.

DOMINIQUE DUTSCHER SA

9 Reinigung und Desinfektion

9.1 Autoklavieren

Die Transferpette® S bzw. S -8/-12 ist komplett autoklavierbar bei 121 °C (250 °F), 2 bar und einer Haltezeit von mindestens 15 Minuten nach DIN EN 285.

HINWEIS

Die Wirksamkeit des Autoklavierens ist vom Anwender selbst zu prüfen. Höchste Sicherheit wird durch Vakuumsterilisation erreicht. Wir empfehlen die Verwendung von Sterilisationsbeuteln.

HINWEIS

Vor dem Autoklavieren muss die Volumeneinstellung auf einen mit Ziffern versehenen Wert eingestellt werden (z.B. auf 11,25 oder 11,26, aber nicht dazwischen), wobei der Volumenverstellungsschutz vollständig entriegelt sein muss (UNLOCK).

Bei häufigem Autoklavieren sollten Kolben und Dichtung zur besseren Gängigkeit mit dem mitgelieferten Silikonfett eingefettet werden. Gegebenenfalls nach dem Autoklavieren Schraubverbindung zwischen Griffteil und Pipettenschaft festziehen.

- a. Pipettenspitze abwerfen.
- b. Ohne weitere Demontage die komplette Pipette autoklavieren.
- c. Transferpette® S bzw. S -8/-12 vollständig abkühlen und trocknen lassen.

9.2 UV-Entkeimung

Das Gerät ist gegen die übliche Belastung einer UV-Entkeimungslampe beständig. Infolge der UV-Einwirkung ist eine Farbänderung möglich.

Filter Transferpette® S 2 ml, 5 ml + 10 ml

Der hydrophobe PE-Filter dient als Schutz vor dem Eindringen von Flüssigkeit in die Pipette.

Filter wechseln, sobald der Filter benetzt oder verschmutzt ist.

- Flachen Gegenstand, z. B. Schraubendreher verwenden.
- Filter vorsichtig herausziehen, ohne den Spitzenkonus zu beschädigen.

Vor dem Autoklavieren Filter entfernen!

Das Gerät kann auch ohne Filter betrieben werden.

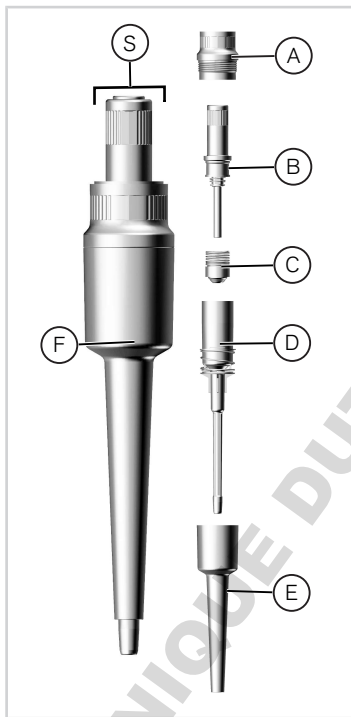
10 Wartung

10.1 Demontage/Reinigung (Transferpette® S bis 1000 µl)

- Pipettenaufnahmekonus auf Beschädigung prüfen.
- Kolben und Dichtung auf Verschmutzung untersuchen.
- Dichtheit des Geräts prüfen.

Wir empfehlen das BRAND Dichtheitsprüfgerät BRAND PLT unit zu verwenden. Alternativ dazu Probe aufsaugen, Gerät ca. 10 s senkrecht halten. Falls sich an der Pipettenspitze ein Tropfen bildet, siehe S. 24.

Reinigung



- Pipettenschaft (S) vom Griffteil durch Abschrauben lösen.
- Abwerferoberteil (A) aus dem Pipettenschaft heraus-schrauben.
- Schaft (B, C u. D) aus dem Abwerferunterteil (E) her-ausziehen.
- Kolbeneinheit (B) heraus-schrauben.

HINWEIS

Die Kolbeneinheit (B) nicht weiter demontieren!

- Dichtung mit Feder (C) ent-nehmen (bei Transferpet-te® S 1 µl, 2,5 µl und 10 µl nicht möglich!).
- Abgebildete Teile mit Sei-fenlösung oder Isopropanol reinigen, anschließend mit aqua dest. spülen.
- Teile trocknen (max. 120 °C/248 °F).
- Kolben und Dichtung hauchdünn mit beigefügtem Silikonfett nachfetten.

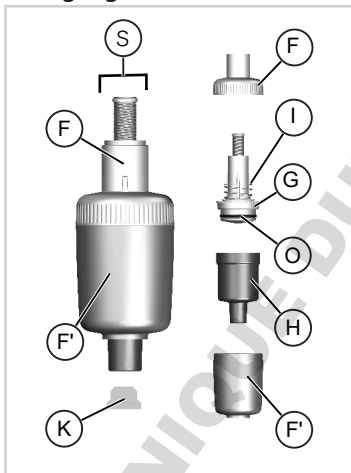
Abgekühlte Teile wieder in um-gekehrter Reihenfolge montie-ren. Kolbeneinheit und Abwer-feroberteil (A, B) nur handfest anziehen.

10.2 Demontage/Reinigung (Transferpette® S 2 ml – 10 ml)

- Pipettenaufnahmekonus auf Beschädigung prüfen.
- Kolben und Dichtung auf Verschmutzung untersuchen.
- Dichtheit des Geräts prüfen.

Wir empfehlen das BRAND Dichtheitsprüfgerät BRAND PLT unit zu verwenden. Alternativ dazu Probe aufsaugen, Gerät ca. 10 s senkrecht halten. Falls sich an der Pipettenspitze ein Tropfen bildet, siehe S. 24.

Reinigung



- Kompletten Schaft (S) durch Drehen am Abwerferoberenteil (F) vom Griffteil lösen und Filter (K) aus Schaftunterteil (H) herausziehen.
- Abwerferunterteil (F') durch Abschrauben vom Abwerferoberenteil (F) trennen.
- Kolbeneinheit (G) mit Abwerferfeder (I) und Schaftunterteil (H) auseinander-schrauben.
- O-Ring von Kolbeneinheit abziehen und reinigen.

HINWEIS

Die Kolbeneinheit (G) nicht weiter demontieren!

- Kolbeneinheit (G) und Schaftunterteil (H) mit Seifenlösung oder Isopropanol reinigen, anschließend mit aqua dest. spülen.


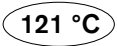
- f. Teile trocknen (max. 120 °C/ 248 °F) und abkühlen lassen.
- g. O-Ring (O) sorgfältig innen und außen fetten und auf Kolben aufziehen.

Die Einzelkomponenten wieder in umgekehrter Reihenfolge montieren.

11 Störung – Was tun?

Störung	Mögliche Ursache	Was tun?
Spitze tropft (Gerät undicht)	Ungeeignete Spitze	Nur Qualitätsspitzen verwenden
	Spitze sitzt nicht fest	Spitze fester aufdrücken
Gerät saugt nicht oder zu wenig auf, abgegebenes Volumen zu klein	Dichtung verunreinigt	Dichtung reinigen
	Dichtung oder Konus beschädigt	Dichtung oder Schaft ersetzen
	Kolben verunreinigt oder beschädigt	Kolben reinigen oder ersetzen
Ansaugen sehr langsam	Schaft verstopft	Schaft reinigen
	Bei 2 ml, 5 ml und 10 ml Geräten Filter verschmutzt	Filter wechseln
Abgegebenes Volumen zu groß	Pipettierknopf vor dem Ansaugen zu weit bis in den Überhub gedrückt	Auf korrekte Handhabung achten.
Kolben schwergängig	Kolben verschmutzt oder ohne Fett	Kolben reinigen und fetten

12 Kennzeichnung auf dem Produkt _____

Zeichen oder Bedeutung Nummer	
	Gebrauchsanleitung lesen.
XXZXXXXX	Seriennummer
CE	Mit diesem Zeichen bestätigen wir, dass das Produkt den in den EG-Richtlinien festgelegten Anforderungen entspricht und den festgelegten Prüfverfahren unterzogen wurde.
DE-M 18	Das Gerät ist gemäß deutschem Mess- und Eichgesetz sowie der Mess- und Eichverordnung gekennzeichnet. Zeichenfolge DE-M (DE für Deutschland), eingerahmt durch ein Rechteck, sowie die beiden letzten Ziffern des Jahres, in dem die Kennzeichnung angebracht wurde (hier: 2018).
	Bis zur dargestellten Temperatur autoklavierbar

13 *Bestellinformationen*

13.1 Bestelldaten/Zubehör

Transferpette® S, Typ Fix

Volumen	Bezeichnung	Best.-Nr.
10 µl	F-10	7058 08
20 µl	F-20	7058 16
25 µl	F-25	7058 20
50 µl	F-50	7058 28
100 µl	F-100	7058 38
200 µl	F-200	7058 44
500 µl	F-500	7058 54
1000 µl	F-1000	7058 62
2000 µl	F-2000	7058 64

Transferpette® S, Typ Variabel

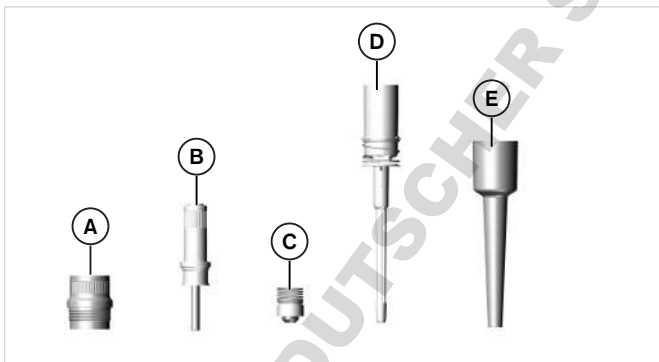
Volumen	Bezeichnung	Best.-Nr.
0,1 - 1 µl	D-1	7058 68
0,1 - 2,5 µl	D-2,5	7058 69
0,5 - 10 µl	D-10	7058 70
2 - 20 µl	D-20	7058 72
5 - 50 µl	D-50	7058 73
10 - 100 µl	D-100	7058 74
20 - 200 µl	D-200	7058 78
100 - 1000 µl	D-1000	7058 80
0,5 - 5 ml	D-5000	7058 82
1 - 10 ml	D-10000	7058 84

Tischständer für 6 Transferpette® S bzw. 6 Transferpette® S -8/-12	Wandhalter für 1 Transferpette® S bzw. 1 Transferpette® S -8/-12	Regalhalter für 1 Transferpette S bzw. 1 Transferpette® S -8/-12
		
Best.-Nr. 7048 07	Best.-Nr. 7048 12	Best.-Nr. 7048 11

13.2 Ersatzteile

13.2.1 Transferpette® S bis 1000 µl

Aussehen und Abmessungen der Ersatzteile entsprechen dem jeweiligen Nennvolumen. (Abb. Ersatzteile Transferpette® S 20-200 µl)



A Abwerferoberteil

B Kolbeneinheit

C Dichtung mit Feder

D Schaft mit Abwerferfeder

E Abwerferunterteil

Transferpette® S, Typ Fix

Volumen	A	B	C	D	E
10 µl	7055 08	7046 01	–	7047 21*	7047 39
20 µl	7055 09	7046 02	7046 10	7047 23	7047 40
25 µl	7055 09	7046 08	7046 14	7047 23	7047 41
50 µl	7055 09	7046 54	7046 61	7047 24	7047 42
100 µl	7055 09	7046 54	7046 61	7047 24	7047 43
200 µl	7055 09	7046 55	7046 62	7047 25	7047 45

Volumen	A	B	C	D	E
500 µl	7055 11	7046 56	7046 63	7047 26	7047 46
1000 µl	7055 11	7046 56	7046 63	7047 26	7047 47

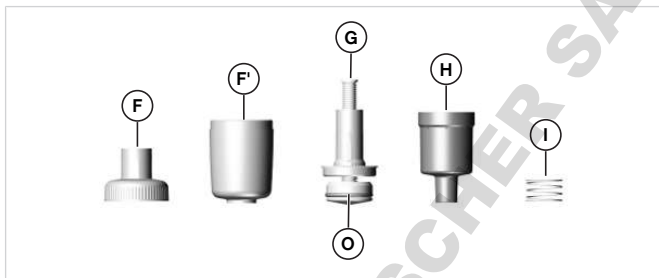
Transferpette® S, Typ Variabel

Volumen	A	B	C	D	E
0,1 – 1 µl	7055 08	7046 00	–	7047 18*	7047 30
0,1 – 2,5 µl	7055 08	7046 16	–	7047 19*	7047 31
0,5 – 10 µl	7055 08	7046 01	–	7047 21*	7047 32
2 – 20 µl	7055 09	7046 02	7046 10	7047 23	7047 33
5 – 50 µl	7055 09	7046 15	7046 17	7047 22	7047 34
10 – 100 µl	7055 09	7046 54	7046 61	7047 24	7047 35
20 – 200 µl	7055 09	7046 55	7046 62	7047 25	7047 36
100 – 1000 µl	7055 11	7046 56	7046 63	7047 26	7047 37

* Dichtung fest im Schaft eingebaut – nicht trennbar.

13.2.2 Transferpette® S, 2 ml, 5 ml und 10 ml

Aussehen und Abmessungen der Ersatzteile entsprechen dem jeweiligen Nennvolumen. (Abb. Ersatzteile Transferpette® S 5 ml).



F Abwerferoberenteil

F' Abwerferunterteil

G Kolbeneinheit

H Schaftunterteil

I Abwerferfeder

O O-Ring

Transferpette® S, Typ Fix und Typ Variabel

Volumen	F + F'	G	H	I	O
2 ml	7047 65	7046 06	7032 47	7046 26	7288
0,5 - 5 ml	7047 66	7046 06	7032 47	7046 26	7288
1 - 10 ml	7047 67	7046 07	7046 28	7046 26	7298

13.3 Weiteres Zubehör

Bezeichnung	Best.-Nr.
Filter für Transferpette® S 2 ml + 5 ml, VE 25 Stk.	7046 52
Filter für Transferpette® S 10 ml, VE 25 Stk.	7046 53
Silikonfett für Transferpette® S bis 1000 µl	7055 02
Silikonfett für Transferpette® S 2 ml/5 ml/10 ml	7036 77
Beschriftungsfenster, VE 1 Stk.	7047 50
Beschriftungsfolie, VE 5 Stk.	7047 51
PLT unit Pipetten-Dichtheitsprüfgerät	7039 70

14 Reparatur

14.1 Zur Reparatur einsenden

HINWEIS

Der Transport von gefährlichem Material ohne Genehmigung ist gesetzlich verboten.

Gerät gründlich reinigen und dekontaminieren!

- Fügen Sie der Rücksendung von Produkten bitte grundsätzlich eine genaue Beschreibung der Art der Störung und der verwendeten Medien bei. Bei fehlender Angabe der verwendeten Medien kann das Gerät nicht repariert werden.
- Senden Sie das Gerät ausschließlich ohne Akku.
- Der Rücktransport geschieht auf Gefahr und Kosten des Einsenders.

Außerhalb der USA und Kanada

"Erklärung zur gesundheitlichen Unbedenklichkeit" ausfüllen und gemeinsam mit dem Gerät an Hersteller oder Händler senden. Vordrucke können beim Händler oder Hersteller angefordert werden, bzw. stehen unter www.brand.de zum Download bereit.

Innerhalb der USA und Kanada

Bitte klären Sie mit BrandTech Scientific, Inc. die Voraussetzungen für die Rücksendung **bevor** Sie das Gerät zum Service einschicken.

Senden Sie ausschließlich gereinigte und dekontaminierte Geräte an die Adresse, die Sie zusammen mit der Rücksendenummer erhalten haben. Die Rücksendenummer außen am Paket gut sichtbar anbringen.

Kontaktadressen

BRAND GMBH + CO KG
 Otto-Schott-Straße 25
 97877 Wertheim (Germany)
 T: +49 9342 808-0
 F: +49 9342 808-98000
 info@brand.de
 www.brand.de

Indien:

BRAND Scientific Equipment Pvt.
 Ltd.
 303, 3rd Floor, 'C' Wing, Delphi
 Hiranandani Business Park,
 Powai
 Mumbai-400 076 (India)
 T: +91 22 42957790
 F: +91 22 42957791
 info@brand.co.in
 www.brand.co.in

USA und Kanada:

BrandTech® Scientific, Inc.
 11 Bokum Road
 Essex, CT 06426-1506 (USA)
 T: +1-860-767 2562
 F: +1-860-767 2563
 info@brandtech.com
 www.brandtech.com

China:

BRAND (Shanghai) Trading Co.,
 Ltd.
 Guangqi Culture Plaza
 Room 506, Building B
 No. 2899, Xietu Road
 Shanghai 200030 (P.R. China)
 T: +86 21 6422 2318
 F: +86 21 6422 2268
 info@brand.cn.com
 www.brand.cn.com

15 Kalibrierservice

Die ISO 9001 und GLP-Richtlinien fordern die regelmäßige Überprüfung Ihrer Volumenmessgeräte. Wir empfehlen, alle 3-12 Monate eine Volumenkontrolle vorzunehmen. Der Zyklus ist abhängig von den individuellen Anforderungen an das Gerät. Bei hoher Gebrauchshäufigkeit oder aggressiven Medien sollte häufiger geprüft werden. Die ausführliche Prüfanweisung steht unter www.brand.de bzw. www.brandtech.com zum Download bereit.

BRAND bietet Ihnen darüber hinaus die Möglichkeit, Ihre Geräte durch unseren Werks-Kalibrierservice oder durch das BRAND-DAkkS-Labor kalibrieren zu lassen.

Schicken Sie uns einfach die zu kalibrierenden Geräte mit der Angabe, welche Art der Kalibrierung Sie wünschen. Sie erhalten die Geräte nach wenigen Tagen zusammen mit einem Prüfbericht (Werkskalibrierung) bzw. mit einem DAkkS-Kalibrierschein zurück. Nähere Informationen erhalten Sie von Ihrem Fachhändler oder direkt von BRAND. Die Bestellunterlage steht unter www.brand.de zum Download bereit (s. Technische Unterlagen).

16 Mängelhaftung

Wir haften nicht für Folgen unsachgemäßer Behandlung, Verwendung, Wartung, Bedienung oder nicht autorisierter Reparatur des Gerätes oder für Folgen normaler Abnutzung, insbesondere von Verschleißteilen wie z.B. Kolben, Dichtungen, Ventilen sowie bei Glasbruch. Gleiches gilt für die Nichtbeachtung der Gebrauchsanleitung. Insbesondere übernehmen wir keine Haftung für entstandene Schäden, wenn das Gerät weiter zerlegt wurde als in der Gebrauchsanleitung beschrieben oder wenn fremde Zubehör- bzw. Ersatzteile eingebaut wurden.

USA und Kanada:

Informationen zur Mängelhaftung finden Sie unter www.brandtech.com.

17 Entsorgung

Zur Entsorgung der Geräte und der Spitzen bitte die entsprechenden nationalen Entsorgungsvorschriften beachten.

Technische Änderungen, Irrtum und Druckfehler vorbehalten.

Table of contents

1	Scope of supply	37
2	Terms of use	37
2.1	Hazard levels	37
2.2	Icon	38
3	Safety regulations	38
3.1	General safety regulations	38
3.2	Purpose	39
3.3	Limitations of use	39
3.4	Operating limitations	39
3.5	Operating exclusions	40
4	Functions and controls	41
5	Pipetting	42
6	Checking the volume	46
7	Accuracy table	48
8	Adjustment – Easy Calibration	50
9	Cleaning and disinfection	52
9.1	Autoclaving	52
9.2	UV sterilization	53
10	Maintenance	53
10.1	Disassembling/cleaning (Transferpette® S up to 1,000 µl) ..	53
10.2	Disassembling/cleaning (Transferpette® S 2 ml – 10 ml)	55
11	Troubleshooting	57
12	Product markings	58
13	Ordering Information	59
13.1	Order info/accessories	59
13.2	Spare parts	61
13.2.1	Transferpette® S up to 1,000 µl	61
13.2.2	Transferpette® S, 2 ml, 5 ml and 10 ml	63
13.3	Additional accessories	64

14 Repairs	65
14.1 Sending for repairs.....	65
15 Calibration service	66
16 Warranty	67
17 Disposal	67

DOMINIQUE DUTSCHER SAS

1 *Scope of supply*

Transferpette® S, adjustable / fixed-volume, DE-M marking, supplied with quality certificate, shelf mount and silicone grease.

2 *Terms of use*



- Please carefully read the operating manual before using the instrument for the first time.
- The operating manual is part of the instrument and must be kept in an easily accessible place.
- Be sure to include the operating manual if possession of this instrument IS transferred to a third party.
- Up-to-date versions of the operating manual are available at: www.brand.de.

2.1 Hazard levels

The following signal words identify possible hazards:

Signal word	Meaning
DANGER	Will lead to serious injury or death.
WARNING	May lead to serious injury or death.
CAUTION	May lead to minor or moderate injuries.
NOTICE	May lead to property damage.

2.2 Icon

Format	Meaning	Format	Meaning
1. Task	Indicates a task.		Indicates a condition.
a., b., c.	Indicates the individual steps of a task.		Indicates a result.

3 Safety regulations

3.1 General safety regulations

Please read carefully!

This instrument can be used in combination with hazardous materials, work processes and equipment. However, the operating manual cannot cover all of the safety issues that may occur in doing so. It is the user's responsibility to ensure compliance with the safety and health regulations and to specify the corresponding restrictions before use.

1. Every user must read and observe this operating manual before using the instrument.
2. Follow the general hazard instructions and safety regulations, e.g. wear protective clothing, eye protection and protective gloves. When working with infectious or hazardous samples, the standard laboratory rules and precautions must be adhered to.
3. Follow the instructions given by the reagent manufacturer.
4. Use the instrument only for pipetting liquids within the defined limitations and restrictions of use. Comply with the operating exclusions; see p. 40. In case of doubt, contact the manufacturer or dealer.
5. Always perform work in a manner that does not endanger users or other people. Avoid splattering. Use only suitable vessels.

6. Avoid touching the tip opening when working with aggressive media.
7. Never use force.
8. Use only original spare parts. Do not make any technical modifications. Do not disassemble the instrument further than described in the user manual!
9. Always check that the instrument is in proper working condition before use. If instrument malfunctions are indicated (e.g. sluggish pistons, leaks), stop pipetting immediately and refer to the section "Troubleshooting"; see p. 57. Contact the manufacturer, if necessary.

3.2 Purpose

This is an air displacement pipette for pipetting aqueous solutions of medium density and low to medium viscosity.

3.3 Limitations of use

This instrument is intended for pipetting samples, within the following limitations:

- Operating temperature of instrument and reagent should be between +15 °C and +40 °C (59 °F to 104 °F) (other temperatures upon request)
- Vapor pressure up to 500 mbar
- Viscosity: 260 mPa s

3.4 Operating limitations

Viscous and wetting liquids may compromise volumetric accuracy. Volumetric accuracy may also be affected when pipetting liquids whose temperature deviates from the ambient temperature by more than ± 1 °C / ± 1.8 °F.

3.5 Operating exclusions

The user is responsible for checking the compatibility of the instrument with the intended application. The instrument cannot be used:

- for liquids that corrode polypropylene
- for liquids that corrode polycarbonate (viewing window)
- for liquids that corrode FKM and polyether ether ketone (PEEK)
- for liquids that corrode polyvinylidene fluoride
- for liquids that corrode polyphenylsulphide (PPS) (on adjustable 50 µl instrument)
- for liquids with very high steam pressure

4 Functions and controls



1 Pipetting key

2 Volume-setting wheel

3 Easy Calibration function

4 Finger rest

5 Pipetting shaft

6 Tip cone

7 Hand grip

8 Volume display

9 Volume-change protection

10 Tip ejection key

Label window



The pipette can be individually labeled on the finger rest:

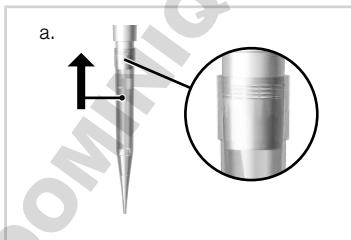
- Remove the label window on the finger rest.
- Mark the labeling film.
- Reinsert the labeling film with window.

5 Pipetting

1. Inserting tips

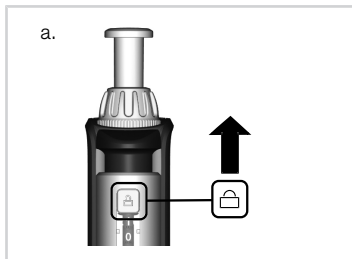
NOTICE

- 2 ml, 5 ml and 10 ml instruments should only be used with a built-in PE filter; see p. 53.
- Perfect analysis results can only be achieved by using quality tips. We recommend BRAND pipette tips. For additional information, refer to the accuracy table p. 48.
- Pipette tips are disposable products!



- Use the correct tips, in accordance with the volume range or color code! Make sure that the tips are firmly in place and leak tight.

2. Setting the volume

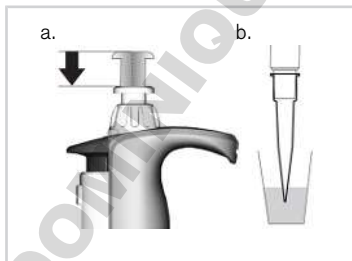


- Slide the volume-change protection upward (UN-LOCK).
- Turn the volume-setting wheel to select the desired volume. In doing so, turn the adjustment wheel steadily, avoiding abrupt turning motions.
- Slide the volume-change protection downward (LOCK). The volume-setting wheel becomes noticeably more difficult to turn, but movement is not completely blocked.

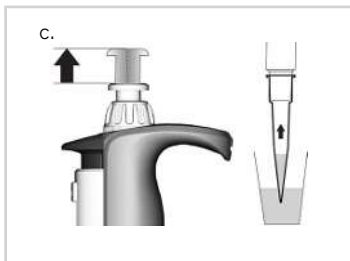
3. Aspirating a sample

NOTICE

The ISO 8655 standard requires that pipette tips are pre-wetted once before the actual pipetting procedure.



- Press the pipetting key until first resistance is felt.
- Hold the instrument vertically and immerse the tip in the liquid.



- c. Allow the pipetting button to steadily move back to its original position.

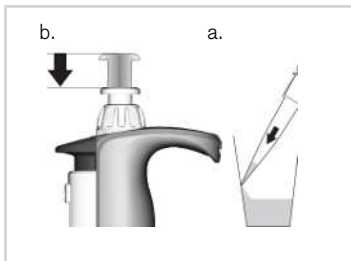
Leave the tip immersed in the liquid for a few seconds, so that the set volume is aspirated completely. This is especially important when pipetting viscous media and when using pipettes with large volumes.

Volume range	Immersion depth [mm]	Wait time [s]
0.1 μl - 1 μl	1 - 2	1
> 1 μl - 100 μl	2 - 3	1
> 100 μl - 1,000 μl	2 - 4	1
> 1,000 μl	3 - 6	3

NOTICE

Do not lay the instrument down when the tip is filled; this can cause the medium to flow into the instrument and contaminate it! The instrument should always be stored in the provided shelf mount or table stand and kept in an upright position, without any tip inserted.

4. Dispensing a sample



- Place the pipette tip against the vessel wall. Hold the pipette at an angle of 30-45° to the vessel wall.
- Press the pipetting button at a uniform speed until the first resistance is felt and hold it. To improve accuracy, comply with the corresponding wait time for serums, highly-viscous or low-density media.



- Completely empty the tip by over-stroking: press the pipetting button until the second resistance is felt.
- While doing this, wipe the pipette tip against the vessel wall.
- Remove the pipette tip from the vessel wall and allow the pipetting button to move back to its original position.

5. Ejecting a tip

NOTICE

The instrument should always be stored in the provided shelf mount or table stand and kept in an upright position, without any tip inserted.



- a. Hold the pipette shaft over a suitable disposal bin and press the tip ejection button all the way down.

6 Checking the volume

We recommend testing the instrument every 3 to 12 months, depending on the level of use. However, the testing cycle can be adapted to meet individual requirements. Gravimetric volume testing of the pipette is carried out according to the following steps and complies with DIN EN ISO 8655, Part 6.

1. Setting the nominal volume

Set the maximum specified instrument volume.

2. Conditioning the pipette

Condition the pipette before testing by aspirating and dispensing the test liquid (H₂O distilled) with a pipette tip five times.

3. Performing the test

NOTICE

In accordance with DIN EN ISO 8655-2, a tip change is recommended after each individual measurement. An exception to this rule can be made, according to DAkkS guideline DKD-R8-1.

- a. Aspirate the test liquid and pipette into the weighing vessel.

- Weigh the pipetted amount with an analysis scale. (Please refer to the user manual of the scale manufacturer.)
- Calculate the pipetted volume. In doing so, take into account the temperature of the test liquid.
- At least 10 pipetting series and weighings in 3 volume ranges (100%, 50%, 10%) are recommended.

Calculation (for nominal volume)

x_1 = Weighing results

n = Number of weighings

Z = Correction factor

(e.g. 1.0029 µl/mg at 20 °C, 1013 hPa)

Mean

$$\bar{x} = \frac{\sum x_1}{n}$$

Mean volume

$$\bar{V} = \bar{x} \cdot Z$$

Accuracy*

$$A\% = \frac{\bar{V} - V_0}{V_0} \cdot 100$$

V_0 = Nominal volume

Coefficient of variation*

$$CV\% = \frac{100 s}{\bar{V}}$$

Standard deviation*

$$s = Z \cdot \sqrt{\frac{\sum (x_1 - \bar{x})^2}{n - 1}}$$

* = Calculation for accuracy (A%) coefficient of variation (CV%): A% and CV% are calculated using the formulas of statistical quality control.

NOTICE

Test instructions (SOPs) and a version of the calibration software EASYCAL™ 4.0 are available for download at www.brand.de.

7 Accuracy table

Transferpette® S, adjustable

Volume range [μl]	Partial volume [μl]	A* ≤ ± %	CV* ≤ %	Sub steps [μl]	Recommended tip type [μl]
0.1 - 1	1	2	1.2	0.001	0.1 - 20
	0.5	4	2.4		
	0.1	20	12		
0.1 - 2.5	2.5	1.4	0.7	0.002	0.5 - 20
	1.25	2.5	1.5		
	0.25	12	6		
0.5 - 10	10	1	0.5	0.01	0.5 - 20
	5	1.6	1		
	1	7	4		
2 - 20	20	0.8	0.4	0.02	2 - 200
	10	1.2	0.7		
	2	5	2		
5 - 50	50	0.8	0.3	0.05	2 - 200
	25	1.2	0.5		
	5	4	2		
10 - 100	100	0.6	0.2	0.1	2 - 200
	50	0.8	0.4		
	10	3	1		
20 - 200	200	0.6	0.2	0.2	2 - 200
	100	0.8	0.3		
	20	3	0.6		
100 - 1,000	1,000	0.6	0.2	1	50 - 1,000
	500	0.8	0.3		
	100	3	0.6		
500 - 5,000	5,000	0.6	0.2	5	500 - 5,000
	2,500	0.8	0.3		
	500	3	0.6		
1000 - 10,000	10,000	0.6	0.2	10	1,000 - 10,000
	5,000	0.8	0.3		
	1,000	3	0.6		

*A = Accuracy, CV = Coefficient of Variation

Transferpette® S, fixed-volume

Volume range [μl]	A* ≤ ± %	CV* ≤ %	Recommended tip type [μl]
10	1	0.5	0.5 - 20
20	0.8	0.4	2 - 200
25	0.8	0.4	2 - 200
50	0.8	0.4	2 - 200
100	0.6	0.2	2 - 200
200	0.6	0.2	2 - 200
500	0.6	0.2	50 - 1,000
1,000	0.6	0.2	50 - 1,000
2,000	0.8	0.3	500 - 5,000

*A = Accuracy, CV = Coefficient of Variation

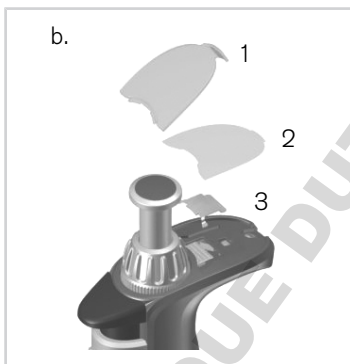


Final test values based on the nominal volume (= max. volume) printed on the instrument and the specified partial volumes at the same temperature (20 °C/68 °F) of the instrument, surroundings and distilled water, in accordance with DIN EN ISO 8655.

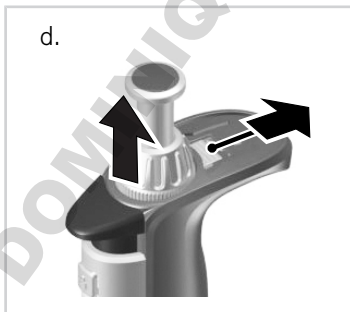
8 Adjustment – Easy Calibration

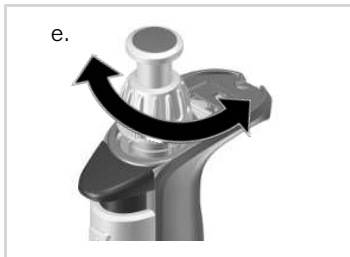
The instrument is permanently calibrated for aqueous solutions. If it is determined that the pipette is operating inaccurately or to adjust the instrument to work with solutions of varying density and viscosity or with specially-shaped pipette tips, it can be calibrated using the Easy Calibration Technique.

- a. Perform a volume check and determine the actual value; see p. 46.
- b. Remove label window (1) and labeling film (2): Gently move the clamp and lift it off.
- c. Using a paper clip or an unused pipette tip, remove the protective film (3) (the protective film can be discarded).



- d. Slide the red adjustment slider back completely, lift the volume-setting wheel (decoupling) and release the adjustment slider.





- e. Set the adjustment value:
Transferpette® S, adjustable: with the volume-setting wheel in the UN-LOCK position, set to the previously determined actual value.

Transferpette® S, fixed-volume: set the volume by rotating in the +/- direction. A volume check is recommended after every adjustment.



- f. Slide the adjustment slider completely back again, push the volume-setting wheel downward and release the adjustment slider. Re-attach the labeling film and re-assemble the label window.

NOTICE

The change to factory settings is indicated by the red adjustment slider now visible in the label window.

9 Cleaning and disinfection

9.1 Autoclaving

The Transferpette® S and S -8/-12 are completely autoclavable at 121 °C (250 °F), 2 bar and a holding time of at least 15 minutes, in accordance with DIN EN 285.

NOTICE

The effectiveness of autoclaving must be verified by the user. Maximum safety is achieved through vacuum sterilization. We recommend the use of sterilization bags.

NOTICE

Prior to autoclaving, the volume-setting wheel must be set on an available numbered value (e.g., 11.25 or 11.26, but not between), with the volume-change protection set to fully unlocked (UNLOCK).

If the pipette is autoclaved frequently, the piston and seal should be greased with the supplied silicone grease in order to ensure proper movement. After autoclaving, tighten the connection between the hand grip and the pipette shaft if necessary.

- a. Eject the pipette tip.
- b. Autoclave the complete pipette without any further disassembling.
- c. Allow the Transferpette® S or S -8/-12 to completely cool and dry.

9.2 UV sterilization

The instrument is resistant to normal exposure to a UV sterilization lamp. The effects of the UV exposure may cause some color change.

Filter Transferpette® S 2 ml, 5 ml + 10 ml

A hydrophobic PE filter is used to prevent liquid from entering the pipette.

Change the filter if it becomes wet or contaminated.

- Use a flat object, such as a screwdriver.
- Remove the filter carefully, without damaging the tip cone.

Remove the filter before autoclaving!

The instrument can also be operated without a filter.

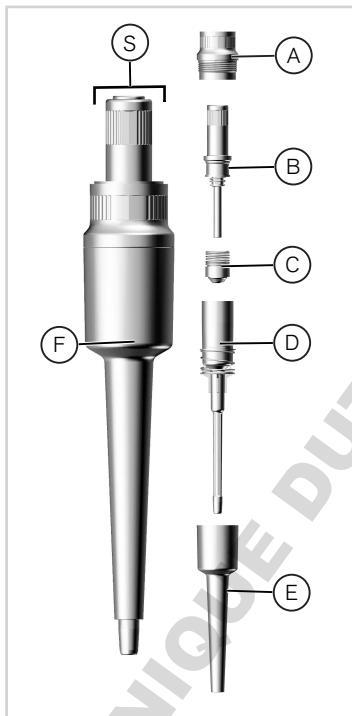
10 Maintenance

10.1 Disassembling/cleaning (Transferpette® S up to 1,000 µl)

- Check the pipette tip cone for damage.
- Inspect the piston and seal for contamination.
- Check the pipette for leaks.

We recommend using BRAND's leak detector, the BRAND PLT unit. As an alternative to this, aspirate a sample and hold the pipette vertically for approx. 10 s. If a drop forms on the pipette tip, refer to p. 57.

Cleaning



- Detach the pipette shaft (S) from the hand grip by unscrewing it.
- Unscrew the upper part of the ejector unit (A) from the pipette shaft.
- Pull out the shaft (B, C and D) from the lower part of the ejector unit (E).
- Unscrew the piston unit (B).

NOTICE

Do not disassemble the piston unit (B) any further!

- Remove the spring (C) (not possible on Transferpette®S 1 µl, 2.5 µl and 10 µl!).
- Clean the parts shown with a soap solution or isopropanol, and then rinse with distilled water.
- Dry the parts (max. 120 °C/248 °F).
- Grease piston and seal with a very thin layer of supplied silicone grease.

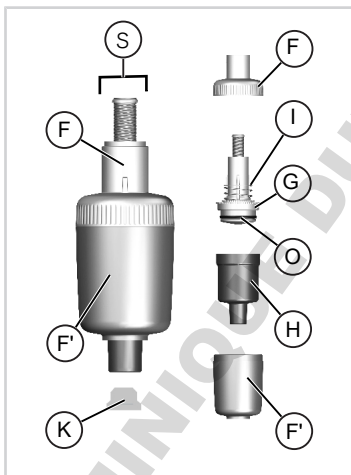
Reassemble the cooled parts in reverse order. Only hand-tighten the piston unit and the upper part of the ejector unit (A, B).

10.2 Disassembling/cleaning (Transferpette® S 2 ml – 10 ml)

- Check the pipette tip cone for damage.
- Inspect the piston and seal for contamination.
- Check the pipette for leaks.

We recommend using BRAND's leak detector, the BRAND PLT unit. As an alternative to this, aspirate a sample and hold the pipette vertically for approx. 10 s. If a drop forms on the pipette tip, refer to p. 57.

Cleaning



- Remove the entire shaft (S) from the hand grip by rotating at the upper end of the ejector (F) and remove the filter (K) from the bottom part of the shaft (H).
- Separate the bottom part of the ejector (F') by unscrewing it from the upper part of the ejector (F).
- Unscrew and dismantle the piston unit (G) with the ejector spring (I) and the bottom part of the shaft (H).
- Remove the O-ring-seal from the piston unit and clean it.

NOTICE

Do not disassemble the piston unit (G) any further!




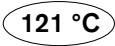
- e. Clean the piston unit (G) and the bottom part of the shaft (H) with a soap solution or isopropanol, and then rinse with distilled water.
- f. Dry the parts (max. 120 °C/248 °F) and allow them to cool.
- g. Carefully lubricate the inside and outside of the O-ring (O) and mount it on the piston.

Reassemble the individual components in reverse order.

11 Troubleshooting

Problem	Possible cause	Corrective action
Tip dripping (instrument leaking)	Unsuitable tip	Only use high-quality tips
	Tip not seated tightly	Firmly press tip on
The instrument does not aspirate or aspirates too little; the dispensed volume is too low	Seal contaminated	Clean seal
	Seal or cone is damaged	Replace seal or shaft
	Piston is contaminated or damaged	Clean or replace piston
Aspiration is very slow	Shaft is clogged	Clean shaft
	Filter contaminated on 2 ml, 5 ml or 10 ml instruments	Change filter
Dispensed volume too large	Pipetting button pressed too far (to the over-stroke point) before aspirating	Ensure proper handling.
Piston sluggish	Piston is contaminated or not greased	Clean piston and apply grease

12 Product markings

Symbol or number	Meaning
	Read the user manual.
XXZXXXXX	Serial number
	With this mark, we confirm that the product complies with the requirements set out in the EC Directives and has been subjected to the specified testing procedures.
 18	The instrument is marked in accordance with the German Weights and Measures Act and the Weights and Measures Ordinance. Character sequence DE-M (DE for Germany), framed by a rectangle, as well as the two last digits of the year the marking was added (here: 2018).
	Autoclavable up to the temperature shown

13 Ordering Information

13.1 Order info/accessories

Transferpette® S, fixed-volume

Volume	Description	Order No.
10 µl	F-10	7058 08
20 µl	F-20	7058 16
25 µl	F-25	7058 20
50 µl	F-50	7058 28
100 µl	F-100	7058 38
200 µl	F-200	7058 44
500 µl	F-500	7058 54
1,000 µl	F-1000	7058 62
2000 µl	F-2000	7058 64

Transferpette® S, adjustable

Volume	Description	Order No.
0.1 - 1 µl	D-1	7058 68
0.1 - 2.5 µl	D-2.5	7058 69
0.5 - 10 µl	D-10	7058 70
2 - 20 µl	D-20	7058 72
5 - 50 µl	D-50	7058 73
10 - 100 µl	D-100	7058 74
20 - 200 µl	D-200	7058 78
100 - 1,000 µl	D-1000	7058 80

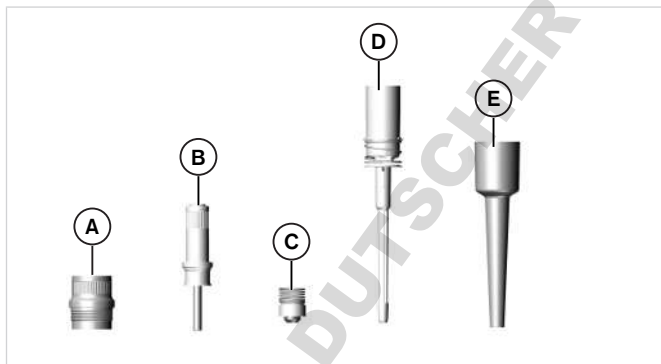
Volume	Description	Order No.
0.5 - 5 ml	D-5000	7058 82
1 - 10 ml	D-10000	7058 84

Benchtop rack for 6 Transferpette® S or 6 Transferpette® S -8/-12	Wall mount for 1 Transferpette® S or 1 Transferpette® S -8/-12	Shelf mount for 1 Transferpette S or 1 Transferpette® S -8/-12
		
Order No. 7048 07	Order No. 7048 12	Order No. 7048 11

13.2 Spare parts

13.2.1 Transferpette® S up to 1,000 µl

The appearance and dimensions of the spare parts correspond to the respective nominal volume. (Fig. spare parts for Transferpette® S 20-200 µl)



A Ejector (upper part)

B Piston unit

C Seal with spring

D Shaft with ejector spring

E Ejector (lower part)

Transferpette® S, fixed-volume

Volume	A	B	C	D	E
10 µl	7055 08	7046 01	–	7047 21*	7047 39
20 µl	7055 09	7046 02	7046 10	7047 23	7047 40
25 µl	7055 09	7046 08	7046 14	7047 23	7047 41
50 µl	7055 09	7046 54	7046 61	7047 24	7047 42
100 µl	7055 09	7046 54	7046 61	7047 24	7047 43

Volume	A	B	C	D	E
200 µl	7055 09	7046 55	7046 62	7047 25	7047 45
500 µl	7055 11	7046 56	7046 63	7047 26	7047 46
1,000 µl	7055 11	7046 56	7046 63	7047 26	7047 47

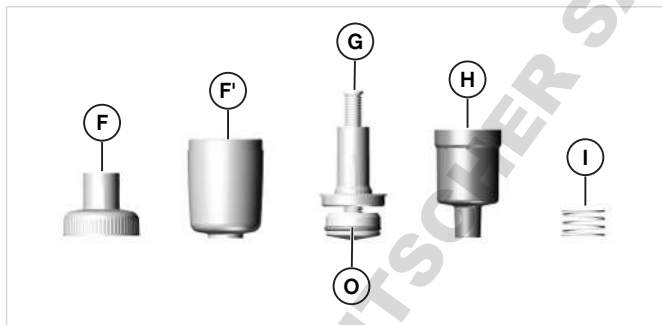
Transferpette® S, adjustable

Volume	A	B	C	D	E
0.1 - 1 µl	7055 08	7046 00	–	7047 18*	7047 30
0.1 - 2.5 µl	7055 08	7046 16	–	7047 19*	7047 31
0.5 - 10 µl	7055 08	7046 01	–	7047 21*	7047 32
2 - 20 µl	7055 09	7046 02	7046 10	7047 23	7047 33
5 - 50 µl	7055 09	7046 15	7046 17	7047 22	7047 34
10 - 100 µl	7055 09	7046 54	7046 61	7047 24	7047 35
20 - 200 µl	7055 09	7046 55	7046 62	7047 25	7047 36
100 - 1,000 µl	7055 11	7046 56	7046 63	7047 26	7047 37

* Seal permanently installed in shaft – not removable!

13.2.2 Transferpette® S, 2 ml, 5 ml and 10 ml

The appearance and dimensions of the spare parts correspond to the respective nominal volume. (Fig. replacement parts for Transferpette® S 5 ml).



F Ejector (upper part)

F' Ejector (lower part)

G Piston unit

H Shaft (lower part)

I Ejector spring

O O-ring

Transferpette® S, fixed-volume and adjustable

Volume	F + F'	G	H	I	O
2 ml	7047 65	7046 06	7032 47	7046 26	7288
0.5 - 5 ml	7047 66	7046 06	7032 47	7046 26	7288
1 - 10 ml	7047 67	7046 07	7046 28	7046 26	7298

13.3 Additional accessories

Description	Order No.
Filter for Transferpette® S 2 ml + 5 ml, PU 25 pcs.	7046 52
Filter for Transferpette® S 10 ml, PU 25 pcs.	7046 53
Silicone grease for Transferpette® S up to 1000 µl	7055 02
Silicone grease for Transferpette® S 2 ml/5 ml/10 ml	7036 77
Label window, PU 1 pc.	7047 50
Labeling film, PU 5 pcs.	7047 51
PLT unit (pipette leak testing unit)	7039 70

14 Repairs

14.1 Sending for repairs

NOTICE

Transporting hazardous materials without approval is prohibited by law.

Clean the instrument thoroughly and decontaminate!

- When returning products, please enclose a general description of the type of malfunction and the media used. The instrument cannot be repaired if information about the media used is not provided.
- Only send the instrument without a battery installed.
- The instrument is returned at the risk and expense of the sender.

Outside USA and Canada

Fill out the "Declaration on the Absence of Health Hazards" and send it together with the instrument to the manufacturer or dealer. Pre-printed forms can be requested at the dealer or manufacturer, or are available for download at www.brand.de.

Within USA and Canada

Please clarify the requirements for the return delivery with BrandTech Scientific, Inc **before** sending the instrument in for service.

Send only cleaned and decontaminated instruments to the address, which you received together with the return number. Attach the return number in a clearly visible place on the package.

Contact addresses

BRAND GMBH + CO. KG
Otto-Schott-Str. 25
97877 Wertheim (Germany)
T: +49 9342 808-0
F: +49 9342 808-98000
info@brand.de
www.brand.de

India:

BRAND Scientific Equipment Pvt.
Ltd.
303, 3rd Floor, 'C' Wing, Delphi
Hiranandani Business Park,
Powai
Mumbai-400 076 (India)
T: +91 22 42957790
F: +91 22 42957791
info@brand.co.in
www.brand.co.in

USA and Canada:

BrandTech® Scientific, Inc.
11 Bokum Road
Essex, CT 06426-1506 (USA)
T: +1-860-767 2562
F: +1-860-767 2563
info@brandtech.com
www.brandtech.com

China:

BRAND (Shanghai) Trading Co.,
Ltd.
Guangqi Culture Plaza
Room 506, Building B
No. 2899, Xietu Road
Shanghai 200030 (P.R. China)
T: +86 21 6422 2318
F: +86 21 6422 2268
info@brand.cn.com
www.brand.cn.com

15 Calibration service

The ISO 9001 and GLP guidelines require regular inspection of your volume measuring instruments. We recommend performing a volume check every 3 to 12 months. The cycle is dependent on the individual requirements of the instrument. Checks should be performed more frequently, in case of high frequency of use or the use of aggressive media. The detailed testing instructions are available for download on www.brand.de or www.brandtech.com.

BRAND also offers the possibility to have your instruments calibrated by our factory calibration service or by the BRAND DAkkS laboratory. Simply send us the instrument to be calibrated, accompanied by details

about which type of calibration you would like. The instrument will be returned to you after a few days together with a test report (factory calibration) or a DAkkS calibration certificate. More information can be obtained from your dealer or directly from BRAND.

The order document is available for download on www.brand.de (see Technical Documents).

16 Warranty

We shall not be liable for the consequences of improper handling, use, servicing, operating or unauthorized repairs of the device or for the consequences of normal wear and tear, especially of wearing parts such as pistons, seals, valves and the breakage of glass. The same applies for failure to follow the instructions of the operating manual. We are not liable for damage resulting from disassembly beyond that described in the operating manual or if non-original spare parts or components have been installed.

USA and Canada:

Find more warranty information on www.brandtech.com.

17 Disposal

For the disposal of the instrument and pipette tips, please follow the respective national disposal regulations.

Subject to technical changes, errors, and misprints.

DOMINIQUE DUTSCHER SAS

Sommaire

1	Étendue de la livraison	71
2	Dispositions d'utilisation	71
2.1	Classes de danger	71
2.2	Représentation	72
3	Règles de sécurité	72
3.1	Règles de sécurité générales.....	72
3.2	Utilisation	73
3.3	Limites d'utilisation	73
3.4	Restrictions d'utilisation	74
3.5	Exclusions d'utilisation.....	74
4	Éléments fonctionnels et de commande	75
5	Pipetage	76
6	Contrôle du volume	80
7	Tableau des précisions	82
8	Ajustage – Easy Calibration	85
9	Nettoyage et désinfection	87
9.1	Autoclavage	87
9.2	Désinfection aux UV.....	88
10	Entretien	88
10.1	Démontage/Nettoyage (Transferpette® S jusqu'à 1000 µl) .	88
10.2	Démontage/Nettoyage (Transferpette® S 2 ml – 10 ml)	90
11	Dérangement - Que faire ?	92
12	Marquage sur le produit	93
13	Informations pour la commande	94
13.1	Données de commande/Accessoires.....	94
13.2	Pièces détachées.....	96
13.2.1	Transferpette® S jusqu'à 1000 µl.....	96
13.2.2	Transferpette® S, 2 ml, 5 ml et 10 ml.....	98
13.3	Autres accessoires.....	99

14 Réparation	100
14.1 Retour pour réparation	100
15 Service de calibration	101
16 Garantie	102
17 Recyclage	102

DOMINIQUE DUTSCHER SAS

1 Étendue de la livraison

Transferpette® S type Variable / type Fixe, marquage DE-M, avec certificat de qualité, support pour étagère et graisse au silicone.

2 Dispositions d'utilisation

- Veuillez lire attentivement le mode d'emploi avant la première utilisation.
- Le mode d'emploi fait partie de l'appareil et doit être conservé de manière à pouvoir y accéder facilement.
- Veuillez joindre le mode d'emploi lorsque vous remettez cet appareil à des tiers.
- Vous trouverez des versions mises à jour du mode d'emploi sur notre site www.brand.de.

2.1 Classes de danger

Les mots de signalisation suivants caractérisent des dangers potentiels :

Mot de signalisation	Signification
DANGER	Provoque de graves blessures ou la mort.
AVERTISSEMENT	Peut provoquer de graves blessures ou la mort.
PRUDENCE	Peut provoquer des blessures légères ou moyennes.
REMARQUE	Peut provoquer un dommage matériel.

2.2 Représentation

Représentation	Signification	Représentation	Signification
1. Task	Caractérise une tâche.	➤	Caractérise une condition.
a., b., c.	Caractérise une étape individuelle de la tâche.	⇒	Caractérise un résultat.

3 Règles de sécurité

3.1 Règles de sécurité générales

À lire attentivement !

Cet appareil peut être utilisé avec des matériaux, des appareillages et des procédés dangereux. Le mode d'emploi n'a pas pour but d'exposer tous les problèmes de sécurité susceptibles de se présenter. Il relève donc de la responsabilité de l'utilisateur d'assurer le respect des consignes de sécurité et de santé et de déterminer les restrictions correspondantes avant l'utilisation de l'appareil.

1. Chaque utilisateur doit avoir lu ce mode d'emploi avant l'utilisation de l'appareil et en observer les instructions.
2. Tenir compte des consignes générales sur les dangers et des prescriptions de sécurité, par ex. porter une tenue de protection, une protection des yeux et des gants de protection. Lors de travaux avec des échantillons infectieux ou dangereux, les consignes ainsi que les mesures de précaution standards doivent être observées.
3. Observer les données des fabricants de réactifs.

- Employer uniquement l'appareil pour le pipetage de liquides en observant les limites et les restrictions d'emploi définies. Observer les interdictions d'emploi, voir point p. 74. En cas de doute, se renseigner auprès du fabricant ou du fournisseur.
- Travailler toujours de façon à ne pas porter préjudice à utilisateur ou à autrui. Éviter les éclaboussures. N'utiliser que des récipients adéquats.
- Éviter tout contact avec les orifices des pointes lors de travaux avec des milieux agressifs.
- Ne jamais employer la force.
- Utiliser uniquement les pièces détachées d'origine. Ne pas effectuer de modifications techniques. Ne pas démonter l'appareil plus que ce qui est décrit dans le mode d'emploi !
- Avant l'utilisation, toujours vérifier l'état correct de l'appareil. Si des dérangements de l'appareil se manifestent (par ex. piston grippé, fuite), arrêter immédiatement le pipetage et tenir compte du chapitre Dérangement — Que faire ?, voir p. 92. Le cas échéant, contacter le fabricant.

3.2 Utilisation

Pipette à coussin d'air destinée au pipetage de solutions aqueuses de densité moyenne et de viscosité faible à moyenne.

3.3 Limites d'utilisation

L'appareil sert au pipetage d'échantillons sous réserve des limites suivantes :

- Température d'emploi de +15 °C à +40 °C (59 °F à 104 °F) de l'appareil et du réactif (autres températures sur demande)
- Pression de la vapeur jusqu'à 500 mbar
- Viscosité : 260 mPa s

3.4 Restrictions d'utilisation

Les liquides visqueux ou mouillants peuvent influencer l'exactitude du volume. De même pour les liquides dont la température diffère de plus $\pm 1 \text{ }^\circ\text{C}/\pm 1.8 \text{ }^\circ\text{F}$ de la température ambiante.

3.5 Exclusions d'utilisation

C'est à l'utilisateur de vérifier si l'appareil est approprié pour l'usage qu'il veut en faire. L'appareil n'a pas le droit d'être utilisé :

- pour les liquides qui attaquent le polypropylène
- pour les liquides qui attaquent le polycarbonate (fenêtre)
- pour les liquides qui attaquent le FKM et le polyétheréthercétone (PEEK)
- pour les liquides qui attaquent le polyfluorure de vinylidène
- pour les liquides qui attaquent le polysulfure de phénylène (PPS) (pour appareil variable 50 μl)
- pour les liquides à pression de vapeur très élevée

4 Éléments fonctionnels et de commande



1 Bouton de pipetage

2 Molette de réglage du volume

3 Fonction Easy Calibration

4 Anse de maintien

5 Corps de la pipette

6 Cône de logement de la pointe

7 Poignée

8 Affichage du volume

9 Protection du réglage de volume

10 Touche d'éjection de la pointe

Fenêtre d'inscription



L'appareil peut être marqué individuellement sur l'anse de maintien :

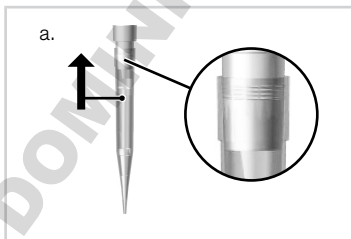
- Retirer la fenêtre d'inscription sur l'anse de maintien.
- Marquer le film d'inscription.
- Remettre le film d'inscription et la fenêtre en place.

5 Pipetage

1. Mise en place de la pointe

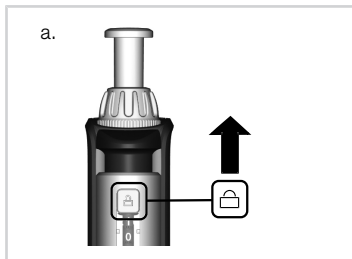
AVIS

- Les appareils de 2 ml, 5 ml et 10 ml ne devraient être utilisés qu'avec un filtre PE intégré, voir p. 88.
- Des résultats d'analyse exacts ne peuvent être obtenus qu'avec des pointes de qualité. Nous conseillons les pointes de pipettes de BRAND. Pour plus d'informations, voir le tableau de précision p. 82.
- Les pointes de pipettes sont des articles à usage unique !



- N'utiliser que des pointes appropriées correspondant au volume ou au code couleur ! Veiller à l'étanchéité et à la mise en place correcte des pointes.

2. Régler le volume

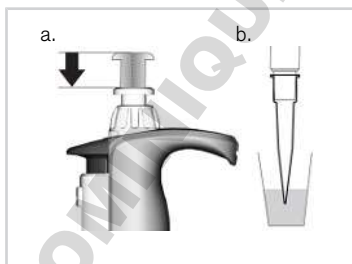


- Pousser la protection du réglage de volume vers le haut (UNLOCK).
- Tourner la molette de réglage du volume pour sélectionner le volume souhaité. Tourner régulièrement la molette et éviter les mouvements de rotation brusques.
- Pousser la protection du réglage de volume vers le bas (LOCK). La molette de réglage du volume est alors plus dure mais n'est pas complètement bloquée.

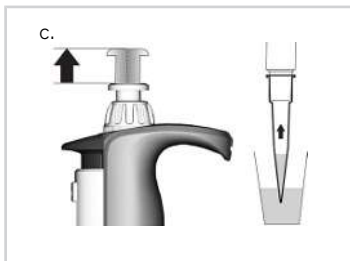
3. Prélèvement d'échantillon

AVIS

La norme ISO 8655 prescrit de préincer une fois la pointe de la pipette avec le liquide de l'échantillon avant le pipetage proprement dit.



- Enfoncer le bouton de pipetage jusqu'à la première bulle.
- Tenir l'appareil à la verticale et plonger la pointe dans le liquide.



- c. Laisser revenir le bouton de pipetage de manière régulière.

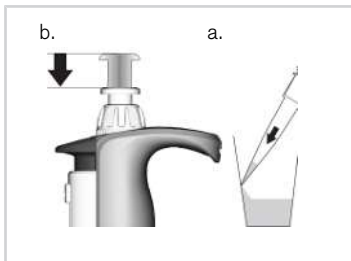
Laisser encore pendant quelques secondes la pointe immergée afin que le volume réglé soit complètement prélevé. Ceci doit notamment être observé pour les milieux visqueux et dans le cas de pipettes à grand volume.

Plage de volume	Profondeur d'immersion [mm]	Temps d'attente [s]
0,1 μ l - 1 μ l	1 - 2	1
> 1 μ l - 100 μ l	2 - 3	1
> 100 μ l - 1000 μ l	2 - 4	1
> 1000 μ l	3 - 6	3

AVIS

Un appareil avec une pointe remplie ne doit pas être posé à l'horizontale car du liquide pénétrerait à l'intérieur de l'appareil et pourrait le contaminer ! Toujours conserver l'appareil en position verticale et sans pointe dans le support d'étagère ou dans le support de table fourni.

4. Éjection de l'échantillon



- Appliquer la pointe de la pipette sur la paroi du récipient. Tenir la pipette en angle de 30 -45° par rapport à la paroi du récipient.
- Appuyer sur le bouton de pipetage avec une vitesse régulière jusqu'à la première butée et le maintenir enfoncé. Dans le cas de sérums, de liquides très visqueux ou détendus, respecter le temps d'attente correspondant pour améliorer la précision.



- Vider complètement la pointe sur une surcourse : Enfoncer le bouton de pipetage jusqu'à la deuxième butée.
- Essuyer la pointe de la pipette contre la paroi du récipient.
- Éloigner la pointe de la pipette de la paroi du récipient et laisser revenir le bouton de pipetage.

5. Éjection de la pointe

AVIS

Toujours conserver l'appareil en position verticale et sans pointe dans le support d'étagère ou dans le support de table fourni.



- a. Tenir le corps de la pipette au-dessus d'un collecteur de déchets approprié puis enfoncer la touche d'éjection de la pointe jusqu'à la butée.

6 Contrôle du volume

Nous conseillons de contrôler l'appareil tous les 3 à 12 mois selon l'utilisation. Le cycle peut cependant être adapté aux exigences individuelles. L'essai volumétrique gravimétrique des pipettes s'effectue de la manière suivante et satisfait aux exigences de la norme DIN EN ISO 8655, partie 6.

1. Réglage du volume nominal

Régler le volume maximal indiqué de l'appareil (procédé, voir page 8).

2. Conditionnement de la pipette

Conditionner la pipette avant l'essai en aspirant et éjectant cinq fois le liquide d'essai (H_2O dest.) à l'aide de la pointe de la pipette.

3. Réalisation de l'essai

AVIS

Selon DIN EN ISO 8655-2 il est recommandé de remplacer la pointe après chaque mesure individuelle. Il est possible d'ignorer cette règle conformément à la directive DAkkS DKD-R8-1.

- Aspirer le liquide d'essai puis le pipeter dans le récipient de pesée.
- Peser la quantité pipetée à l'aide d'une balance d'analyse. (Veuillez tenir compte du mode d'emploi du fabricant de la balance.)
- Calculer le volume pipeté. Tenir compte de la température du liquide d'essai.
- Il est recommandé d'effectuer au moins 10 pipetages et pesée dans 3 plages de volume (100 %, 50 %, 10 %).

Calcul (pour volume nominal)

x_1 = Résultats de pesée

n = Nombre de pesées

Z = Facteur de correction

(par ex. 1,0029 $\mu\text{l}/\text{mg}$ à 20 °C, 1013 hPa)

Moyenne

$$\bar{x} = \frac{\sum x_1}{n}$$

Volume moyen

$$\bar{V} = \bar{x} \cdot Z$$

Exactitude*

$$R\% = \frac{\bar{V} - V_0}{V_0} \cdot 100$$

V_0 = Volume nominal

Coefficient de variation*

$$VK\% = \frac{100 s}{\bar{V}}$$

Déviat ion standard*

$$s = Z \cdot \sqrt{\frac{\sum (x_1 - \bar{x})^2}{n - 1}}$$

*) = Calcul de l'exactitude (R %) et du coefficient de variation (VK %) : R % et VK % seront calculés selon les formules utilisées pour le contrôle statistique de la qualité.

AVIS

Des instructions de contrôle (SOP) et une version du logiciel de calibration
EASYCAL™ 4.0 peuvent être téléchargées sur le site
www.brand.de.

7 Tableau des précisions

Transferpette® S, type Variable

Plage de volume [µl]	Volume de la fraction [µl]	R* ≤ ± %	VK* ≤ %	Pas intermédiaires [µl]	Type de pointes recommandé [µl]
0,1 - 1	1	2	1,2	0,001	0,1 - 20
	0,5	4	2,4		
	0,1	20	12		
0,1 - 2,5	2,5	1,4	0,7	0,002	0,5 - 20
	1,25	2,5	1,5		
	0,25	12	6		
0,5 - 10	10	1	0,5	0,01	0,5 - 20
	5	1,6	1		
	1	7	4		
2 - 20	20	0,8	0,4	0,02	2 - 200
	10	1,2	0,7		
	2	5	2		
5 - 50	50	0,8	0,3	0,05	2 - 200
	25	1,2	0,5		
	5	4	2		
10 - 100	100	0,6	0,2	0,1	2 - 200
	50	0,8	0,4		
	10	3	1		
20 - 200	200	0,6	0,2	0,2	2 - 200
	100	0,8	0,3		
	20	3	0,6		
100 - 1000	1000	0,6	0,2	1	50 - 1000
	500	0,8	0,3		
	100	3	0,6		
500 - 5000	5000	0,6	0,2	5	500 - 5000

Plage de volume [μl]	Volume de la fraction [μl]	R* ≤ ± %	VK* ≤ %	Pas intermédiaires [μl]	Type de pointes recommandé [μl]
	2500 500	0,8 3	0,3 0,6		
1000 - 10000	10000 5000 1000	0,6 0,8 3	0,2 0,3 0,6	10	1000 - 10000

* R = Exactitude, VK = Coefficient de variation

Transferpette® S, type Fixe

Plage de volume [μl]	R* ≤ ± %	VK* ≤ %	Type de pointes recommandé [μl]
10	1	0,5	0,5 - 20
20	0,8	0,4	2 - 200
25	0,8	0,4	2 - 200
50	0,8	0,4	2 - 200
100	0,6	0,2	2 - 200
200	0,6	0,2	2 - 200
500	0,6	0,2	50 - 1000
1000	0,6	0,2	50 - 1000
2000	0,8	0,3	500 - 5000

* R = Exactitude, VK = Coefficient de variation

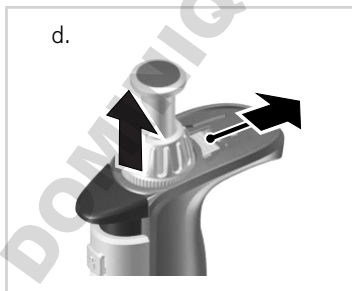
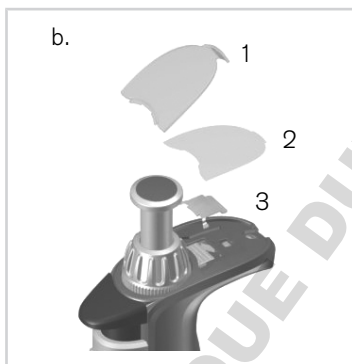


Les valeurs d'essai finales se rapportent au volume nominal imprimé sur l'appareil (= volume max.) et aux volumes de la fraction indiqués à la même température (20 °C/68 °F) de l'appareil, de l'environnement et de l'eau distillée, conformément aux exigences de la norme DIN EN ISO 8655.

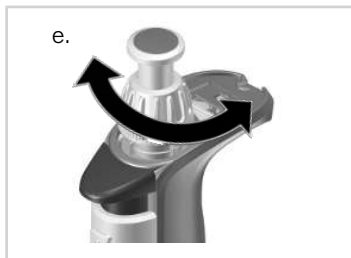
8 Ajustage – Easy Calibration

L'appareil est ajusté en permanence pour les solutions aqueuses. S'il est constaté avec certitude que la pipette ne fonctionne pas précisément ou s'il faut ajuster l'appareil pour des solutions à densité et viscosité différentes ou pour des pointes de pipettes de forme spéciale, les réglages peuvent être effectués à la technique Easy Calibration.

- a. Contrôler le volume, déterminer la valeur réelle, voir p. 80.
- b. Retirer la fenêtre d'inscription (1) et le film (2) : Soulever légèrement le crochet et retirer par le haut.
- c. Retirer le film de protection (3) avec un trombone ou une pointe de pipette non utilisée (le film de protection ne sera plus utilisé).



- d. Pousser complètement le curseur d'ajustage rouge vers l'arrière, tirer la molette de réglage du volume vers le haut (découplage) et lâcher le curseur d'ajustage.



- e. Réglage de la valeur d'ajustage :
Transferpette® S, Type Variable : régler la valeur réelle réglée précédemment avec la molette de réglage du volume dans l'état UNLOCK.
Transferpette® S, Type Fixe : régler le volume en tournant dans le sens +/-.
Un contrôle du volume est conseillé après chaque ajustage.



- f. Repousser à nouveau complètement le curseur d'ajustage vers l'arrière, pousser la molette de réglage du volume vers le bas et lâcher le curseur d'ajustage. Mettre en place le film d'inscription et remonter la fenêtre d'inscription.

AVIS

La modification du réglage d'usine est affichée par le curseur d'ajustage rouge visible dans le champ d'inscription.

9 Nettoyage et désinfection

9.1 Autoclavage

La Transferpette® S ou S -8/-12 est complètement autoclavable à 121 °C (250 °F), 2 bar et une durée de maintien d'au moins 15 minutes selon DIN EN 285.

AVIS

L'efficacité de l'autoclavage doit être contrôlée par l'utilisateur. Une sécurité élevée est atteinte par stérilisation sous vide. Nous conseillons d'utiliser des poches de stérilisation.

AVIS

Avant l'autoclavage, le réglage du volume doit être effectué sur une valeur comportant des chiffres (par ex. sur 11,25 ou 11,26, mais pas entre les deux), la protection du réglage du volume devant être totalement déverrouillée (UNLOCK).

En cas d'autoclavage fréquent, le piston et le joint doivent être graissés à la graisse de silicone fournies pour un meilleur fonctionnement. Le cas échéant, serrer fermement l'assemblage à vis entre la poignée et le corps de la pipette.

- a. Éjecter la pointe de la pipette.
- b. Autoclaver la pipette complète sans aucun autre démontage.
- c. Laisser refroidir complètement et sécher la Transferpette® S ou S -8/-12.

9.2 Désinfection aux UV

L'appareil résiste à la sollicitation habituelle que représente une lampe de désinfection aux UV. Un changement de couleur est possible en raison de l'effet produit par les UV.

Filter Transferpette® S 2 ml, 5 ml + 10 ml

Le filtre hydrophobe en PE protège contre l'infiltration de liquide dans la pipette.

Remplacer le filtre dès qu'il est mouillé ou sale.

- Utiliser un objet plat, un tournevis par exemple.
- Retirer le filtre avec précaution, sans endommager le cône porte-pointe.

Retirer le filtre avant l'autoclavage !

L'appareil peut également être utilisé sans filtre.

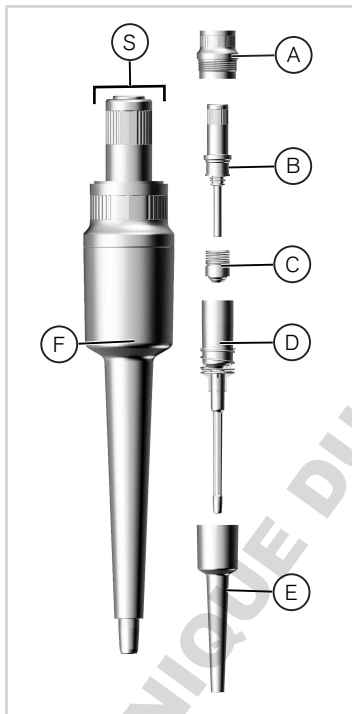
10 Entretien

10.1 Démontage/Nettoyage (Transferpette® S jusqu'à 1000 µl)

- Contrôler l'absence de détérioration sur le cône de logement de la pointe.
- Contrôler l'absence de salissures sur le piston et le joint d'étanchéité.
- Contrôler l'étanchéité de l'appareil.

Nous conseillons d'utiliser le contrôleur d'étanchéité pour pipettes PLT de BRAND. En alternative à cela, aspirer l'échantillon, tenir l'appareil à la verticale pendant env. 10 s. Si une goutte se forme à l'extrémité de la pipette, voir p. 92.

Nettoyage



- Dévisser la tige de la pipette (S) de la poignée.
- Dévisser la partie supérieure de l'éjecteur (A) de la tige de la pipette.
- Retirer la tige (B, C et D) de la partie inférieure de l'éjecteur (E).
- Dévisser l'unité à piston (B).

AVIS

Ne pas démonter davantage l'unité à piston (B) !

- Retirer le joint avec le ressort (C) (pas possible pour la Transferpette® S 1 µl, 2,5 µl et 10 µl !).
- Nettoyer les pièces représentées avec une solution savonneuse ou de l'isopropanol, puis les rincer à l'eau distillée.
- Sécher les pièces (max. 120 °C/248 °F).
- Regraisser le piston et le joint en couche fine avec la graisse de silicone fournie.

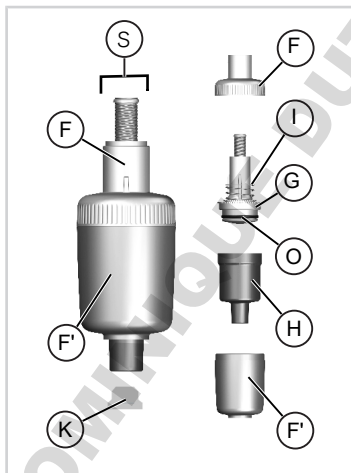
Remonter les pièces refroidies dans l'ordre inverse. Serrer uniquement à la main l'unité du piston et la partie supérieure de l'éjecteur (A, B).

10.2 Démontage/Nettoyage (Transferpette® S 2 ml – 10 ml)

- Contrôler l'absence de détérioration sur le cône de logement de la pointe.
- Contrôler l'absence de salissures sur le piston et le joint d'étanchéité.
- Contrôler l'étanchéité de l'appareil.

Nous conseillons d'utiliser le contrôleur d'étanchéité pour pipettes PLT de BRAND. En alternative à cela, aspirer l'échantillon, tenir l'appareil à la verticale pendant env. 10 s. Si une goutte se forme à l'extrémité de la pipette, voir p. 92.

Nettoyage



- Déposer le corps complet (S) en dévissant la partie supérieure de l'éjecteur (F) de la poignée et retirer le filtre (K) de la partie inférieure du corps (H).
- Séparer la partie inférieure de l'éjecteur (F') en la dévissant de la partie supérieure de l'éjecteur (F).
- Dévisser l'unité du piston (G) avec le ressort de l'éjecteur (I) et la partie inférieure du corps (H).
- Retirer le joint torique de l'unité du piston et le nettoyer.

AVIS

Ne pas démonter davantage l'unité du piston (G) !

- e. Nettoyer l'unité du piston (G) et la partie inférieure du corps (H) à l'aide d'une solution savonneuse ou d'isopropanol puis les rincer à l'eau distillée.
- f. Sécher les pièces (max. 120 °C/248 °F) et les laisser refroidir.
- g. Graisser soigneusement le joint torique (O) à l'intérieur et à l'extérieur puis le remonter sur le piston.


Remonter les composants individuels dans l'ordre inverse.

DOMINIQUE DUTCHERS

11 Dérangement - Que faire ?

Dérangement	Cause possible	Que faire ?
La pointe goutte (appareil non étanche)	Pointe inadéquate	Utiliser uniquement des pointes de qualité
	La pointe n'est pas fixée correctement	Resserrer la pointe
L'appareil n'aspire pas ou trop peu, volume fourni trop faible	Joint d'étanchéité encrassé	Nettoyer le joint
	Joint d'étanchéité ou cône endommagé	Remplacer le joint d'étanchéité ou le corps
	Piston encrassé ou endommagé	Nettoyer ou remplacer le piston
Aspiration trop lente	Tige bouchée	Nettoyer la tige
	Filtre des appareils de 2 ml, 5 ml et 10 ml encrassé	Remplacer le filtre
Volume délivré trop grand	Bouton de pipetage poussé trop loin jusque dans la surcourse avant l'aspiration	Veiller à une manipulation correcte.
Piston grippé	Piston encrassé ou sans graisse	Nettoyer et graisser le piston

12 Marquage sur le produit

Symbole ou numéro	Signification
	Lire le mode d'emploi.
XXZXXXXX	Numéro de série
CE	Par ce label, nous confirmons que le produit correspond aux exigences spécifiées dans les directives CE et qu'il a été soumis aux procédures de contrôle définies.
DE-M 18	L'appareil est conforme à la loi allemande relative à l'étalonnage et à la mesure ainsi qu'aux normes d'étalonnage et de mesure. Succession de caractères DE-M (DE pour l'Allemagne), encadrée par un rectangle ainsi que les deux derniers chiffres de l'année au cours de laquelle le marquage a été apposé (ici : 2018).
121 °C	Autoclavable jusqu'à la température représentée

13 Informations pour la commande

13.1 Données de commande/Accessoires




Transferpette® S, type Fixe

Volume	Désignation	N° de commande
10 µl	F-10	7058 08
20 µl	F-20	7058 16
25 µl	F-25	7058 20
50 µl	F-50	7058 28
100 µl	F-100	7058 38
200 µl	F-200	7058 44
500 µl	F-500	7058 54
1000 µl	F-1000	7058 62
2000 µl	F-2000	7058 64

Transferpette® S, type Variable

Volume	Désignation	N° de commande
0,1 - 1 µl	D-1	7058 68
0,1 - 2,5 µl	D-2,5	7058 69
0,5 - 10 µl	D-10	7058 70
2 - 20 µl	D-20	7058 72
5 - 50 µl	D-50	7058 73
10 - 100 µl	D-100	7058 74
20 - 200 µl	D-200	7058 78
100 - 1000 µl	D-1000	7058 80

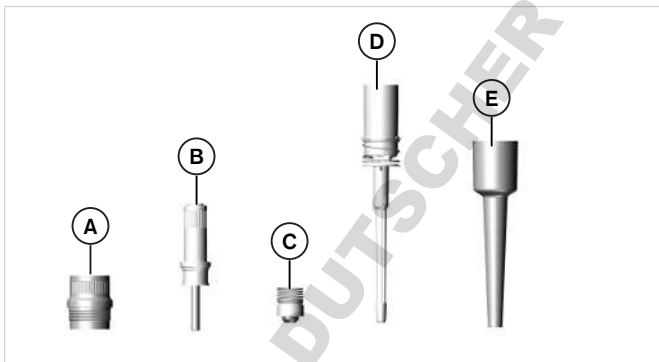
Volume	Désignation	N° de commande
0,5 - 5 ml	D-5000	7058 82
1 - 10 ml	D-10000	7058 84

Support de table pour 6 Transferpette® S ou 6 Transferpette® S -8/-12	Support mural pour 1 Transferpette® S ou 1 Transferpette® S -8/-12	Support pour étagère pour 1 Transferpette S ou 1 Transferpette® S -8/-12
		
N° de commande 7048 07	N° de commande 7048 12	N° de commande 7048 11

13.2 Pièces détachées

13.2.1 Transferpette® S jusqu'à 1000 µl

L'aspect et les dimensions des pièces détachées correspondent au volume nominal respectif. (Ill. Pièces détachées Transferpette® S 20-200 µl)



A Partie supérieure de l'éjecteur

B Unité à piston

C Joint avec ressort

D Tige avec ressort éjecteur

E Partie inférieure de l'éjecteur

Transferpette® S, type Fixe

Volume	A	B	C	D	E
10 µl	7055 08	7046 01	–	7047 21*	7047 39
20 µl	7055 09	7046 02	7046 10	7047 23	7047 40
25 µl	7055 09	7046 08	7046 14	7047 23	7047 41
50 µl	7055 09	7046 54	7046 61	7047 24	7047 42

Volume	A	B	C	D	E
100 µl	7055 09	7046 54	7046 61	7047 24	7047 43
200 µl	7055 09	7046 55	7046 62	7047 25	7047 45
500 µl	7055 11	7046 56	7046 63	7047 26	7047 46
1000 µl	7055 11	7046 56	7046 63	7047 26	7047 47

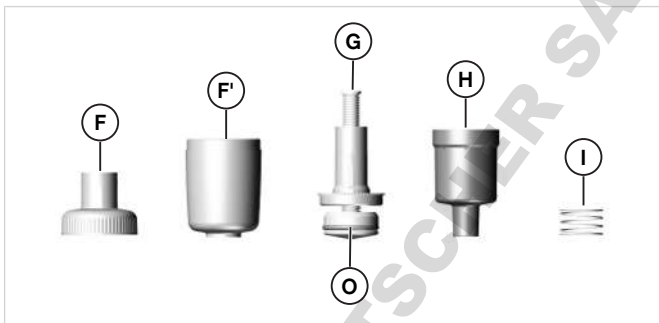
Transferpette® S, type Variable

Volume	A	B	C	D	E
0,1 – 1 µl	7055 08	7046 00	–	7047 18*	7047 30
0,1 – 2,5 µl	7055 08	7046 16	–	7047 19*	7047 31
0,5 – 10 µl	7055 08	7046 01	–	7047 21*	7047 32
2 – 20 µl	7055 09	7046 02	7046 10	7047 23	7047 33
5 – 50 µl	7055 09	7046 15	7046 17	7047 22	7047 34
10 – 100 µl	7055 09	7046 54	7046 61	7047 24	7047 35
20 – 200 µl	7055 09	7046 55	7046 62	7047 25	7047 36
100 – 1000 µl	7055 11	7046 56	7046 63	7047 26	7047 37

* Joint d'étanchéité intégré dans la tige - non séparable !

13.2.2 Transferpette® S, 2 ml, 5 ml et 10 ml

L'aspect et les dimensions des pièces détachées correspondent au volume nominal respectif. (Ill. Pièces détachées Transferpette® S 5 ml).



F Partie supérieure de l'éjecteur

F' Partie inférieure de l'éjecteur

G Unité à piston

H Partie inférieure de la tige

I Ressort éjecteur

O Joint torique

Transferpette® S, Type Fixe et Type Variable

Volume	F + F'	G	H	I	O
2 ml	7047 65	7046 06	7032 47	7046 26	7288
0,5 - 5 ml	7047 66	7046 06	7032 47	7046 26	7288
1 - 10 ml	7047 67	7046 07	7046 28	7046 26	7298

13.3 Autres accessoires

Désignation	N° de commande
Filtre pour Transferpette® S 2 ml + 5 ml, UV 25 pces	7046 52
Filtre pour Transferpette® S 10 ml, UV 25 pces.	7046 53
Graisse au silicone pour Transferpette® S jusqu'à 1000 µl	7055 02
Graisse au silicone pour Transferpette® S 2 ml/5 ml/10 ml	7036 77
Fenêtre d'inscription, UV 1 pce.	7047 50
Film d'inscription, UV 5 pces.	7047 51
Contrôleur d'étanchéité pour pipettes PLT unit	7039 70

14 Réparation

14.1 Retour pour réparation

AVIS

Le transport de matériaux dangereux sans autorisation est interdit par la loi.

Nettoyer et décontaminer soigneusement l'appareil !

- Veuillez renvoyer l'appareil en joignant systématiquement une description précise du type de dysfonctionnement et des milieux utilisés. Si les liquides utilisés ne sont pas indiqués, l'instrument ne peut pas être réparé.
- Envoyez l'appareil exclusivement sans accus.
- Le retour se fait aux risques et périls ainsi qu'aux frais de l'expéditeur.

En dehors des États-Unis et du Canada

Remplir « Attestation de Décontamination » et la retourner avec l'appareil au fabricant ou au fournisseur. Demander le formulaire au fournisseur ou au fabricant ou bien le télécharger sous www.brand.de.

Aux États-Unis et au Canada

Veuillez clarifier avec BrandTech Scientific, Inc. les conditions de retour **avant** d'expédier l'appareil au service après-vente.

Veuillez renvoyer seulement les appareils nettoyés et décontaminés à l'adresse indiquée avec le numéro d'autorisation de retour. Le numéro d'autorisation de retour doit figurer bien en évidence sur l'extérieur de l'emballage.

Adresses de contact

BRAND GMBH + CO KG
 Otto-Schott-Strasse 25
 97877 Wertheim (Germany)
 T : +49 9342 808-0
 F : +49 9342 808-98000
 info@brand.de
 www.brand.de

Inde :

BRAND Scientific Equipment Pvt.
 Ltd.
 303, 3rd Floor, 'C' Wing, Delphi
 Hiranandani Business Park,
 Powai
 Mumbai-400 076 (India)
 T : +91 22 42957790
 F : +91 22 42957791
 info@brand.co.in
 www.brand.co.in

États-Unis et Canada :

BrandTech® Scientific, Inc.
 11 Bokum Road
 Essex, CT 06426-1506 (USA)
 T : +1 -860 -767 2562
 F : +1 -860 -767 2563
 info@brandtech.com
 www.brandtech.com

Chine :

BRAND (Shanghai) Trading Co.,
 Ltd.
 Guangqi Culture Plaza
 Room 506, Building B
 No. 2899, Xietu Road
 Shanghai 200030 (P.R. China)
 T : +86 21 6422 2318
 F : +86 21 6422 2268
 info@brand.cn.com
 www.brand.cn.com

15 Service de calibration

Les normes ISO 9001 et les directives BPL exigent des contrôles réguliers de vos appareils de volumétrie. Nous recommandons de contrôler les volumes tous les 3 à 12 mois. Les intervalles dépendent des exigences individuelles de l'appareil. Plus l'appareil est utilisé et plus les produits sont agressifs, plus les contrôles doivent être fréquents. Les instructions de contrôle détaillées peuvent être téléchargées sur www.brand.de ou www.brandtech.com.

BRAND vous offre également la possibilité de faire calibrer vos instruments par notre service de calibration ou par le laboratoire de calibration BRAND-DAkKS.

Envoyez-nous simplement les appareils à calibrer et indiquez quelle sorte de calibration vous désirez. Vous recevrez vos appareils quelques

jours plus tard avec un rapport de calibration (calibration d'usine) ou avec une attestation de calibration DAkkS.

Pour plus d'informations, veuillez vous renseigner auprès de votre fournisseur ou directement chez BRAND. Le document de commande peut être téléchargé sur www.brand.de (voir Documents Techniques).

16 Garantie

Nous déclinons toute responsabilité en cas de conséquences d'un traitement, d'une utilisation, d'un entretien et d'une manipulation incorrects, d'une réparation non autorisée de l'appareil ou d'une usure normale, notamment des pièces d'usure, telles que les pistons, les joints d'étanchéité, les soupapes, et de rupture de pièces en verre. Ceci vaut pour le non-respect du mode d'emploi. Nous déclinons toute responsabilité en cas de dommages résultant d'actions non décrites dans le mode d'emploi ou si des pièces détachées ou des accessoires autres que ceux d'origine ont été utilisés.

États-Unis et Canada :

Vous trouverez des informations sur la responsabilité en cas de vices sous www.brandtech.com.

17 Recyclage

En ce qui concerne l'évacuation des appareils et des pointes, veuillez respecter les prescriptions d'évacuation nationales.

Sous réserve de modifications, d'erreurs et d'erreurs d'impression.

1	Contenido de la entrega	105
2	Información general sobre las instrucciones de uso	105
2.1	Niveles de riesgo	105
2.2	Visualización.....	106
3	Disposiciones de seguridad	106
3.1	Disposiciones generales de seguridad	106
3.2	Aplicación	107
3.3	Limitaciones de empleo	107
3.4	Limitaciones de uso	108
3.5	Excepciones de uso	108
4	Elementos de mando y ejecución de funciones	109
5	Pipeteo	110
6	Controlar el volumen	114
7	Tabla de precisión	116
8	Ajuste – Easy Calibration	118
9	Limpieza y desinfección	120
9.1	Autoclave	120
9.2	Esterilización UV	121
10	Mantenimiento	121
10.1	Desmontaje/limpieza (Transferpette® S hasta 1000 µl)	121
10.2	Desmontaje/limpieza (Transferpette® S 2 ml – 10 ml)	123
11	Avería - ¿Qué hacer en caso de errores?	124
12	Etiquetado en el producto	125
13	Información para pedidos	126
13.1	Datos de referencia/accesorios	126
13.2	Piezas de repuesto.....	128
13.2.1	Transferpette® S hasta 1000 µl	128
13.2.2	Transferpette® S, 2 ml, 5 ml y 10 ml	130
13.3	Otros accesorios	131

14 Reparación	131
14.1 Envíos para reparación.....	131
15 Servicio de calibración	133
16 Responsabilidad por defectos	133
17 Eliminación	134

DOMINIQUE DUTSCHER SAS

1 Contenido de la entrega

Transferpette® S tipo variable / tipo fijo, etiquetado DE-M, con certificado de calidad, estante y grasa siliconada.

2 Información general sobre las instrucciones de uso

- Leer con atención las instrucciones de uso antes de utilizar el producto por primera vez.
- Las instrucciones de uso son parte del equipo y deben conservarse en un sitio de fácil acceso.
- Adjuntar las instrucciones de uso cuando se entregue este equipo a un tercero.
- En nuestro sitio web <https://www.brand.de/es/>, encontrará versiones actualizadas de las instrucciones de uso.

2.1 Niveles de riesgo

Las siguientes palabras de advertencia hacen referencia a posibles riesgos:

Palabra de advertencia	Significado
PELIGRO	Riesgo de lesiones graves o muerte.
ADVERTENCIA	Posible riesgo de lesiones graves o muerte.
PRECAUCIÓN	Posible riesgo de lesiones leves o moderadas.
NOTA	Posible riesgo de daños materiales.

2.2 Visualización

Viñeta	Significado	Viñeta	Significado
1. Tarea	Hace referencia a una tarea.	➤	Hace referencia a un requisito.
a., b., c.	Hace referencia a cada uno de los pasos para realizar una tarea.	⇒	Hace referencia a un resultado.

3 Disposiciones de seguridad

3.1 Disposiciones generales de seguridad

¡Leer todo el manual con atención por favor!

Este equipo puede utilizarse en combinación con materiales, procesos de trabajo y aparatos riesgosos. No obstante, las instrucciones de uso no pueden hacer referencia a todas las cuestiones que, eventualmente, podrían afectar la seguridad. Forma parte de la responsabilidad del usuario asegurar el cumplimiento de las normas de seguridad y sanitarias, y establecer los límites correspondientes antes de comenzar a utilizar el producto.

1. Todos los usuarios deben haber leído estas instrucciones de uso antes de comenzar a utilizar el equipo y respetar sus disposiciones.
2. Respetar las indicaciones generales de riesgos y normas de seguridad, por ejemplo, utilizar vestimenta de protección, gafas protectoras y guantes de protección. Al trabajar con muestras infecciosas o peligrosas, se deben respetar las normativas y precauciones habituales.
3. Contemplar la información brindada por el fabricante de los reactivos utilizados.

4. Utilizar el equipo solo para el pipeteo de líquidos en el marco de los límites y las condiciones de empleo establecidos. Respetar las condiciones de empleo, ver p. 108. En caso de dudas, será imprescindible contactar con el fabricante o distribuidor.
5. Trabajar siempre de manera que no se generen riesgos para usuario ni para otras personas. Evitar salpicar. Utilizar solo recipientes adecuados.
6. Se debe evitar entrar en contacto con la abertura de la punta al trabajar con sustancias agresivas.
7. No utilizar nunca la fuerza.
8. Utilizar solo piezas de repuesto originales. No realizar modificaciones técnicas. ¡No desmontar el aparato más allá de lo descrito en el manual de instrucciones!
9. Comprobar siempre que el equipo esté en buenas condiciones antes de utilizarlo. Si el dispositivo empieza a fallar (p. ej., el émbolo se mueve con dificultad, fugas), dejar de pipetear de inmediato y consultar el capítulo Qué hacer en caso de avería ver p. 124. Eventualmente, contactar con el fabricante.

3.2 Aplicación

Pipeta con cojín de aire para pipetear soluciones acuosas de densidad media y viscosidad baja a media.

3.3 Limitaciones de empleo

El dispositivo sirve para pipetear muestras dentro de los rangos siguientes:

- temperatura de uso de +15 °C a +40 °C (59 °F a 104 °F) del dispositivo y el reactivo (otras temperaturas a petición)
- presión del vapor hasta 500 mbar
- viscosidad: 260 mPa s

3.4 Limitaciones de uso

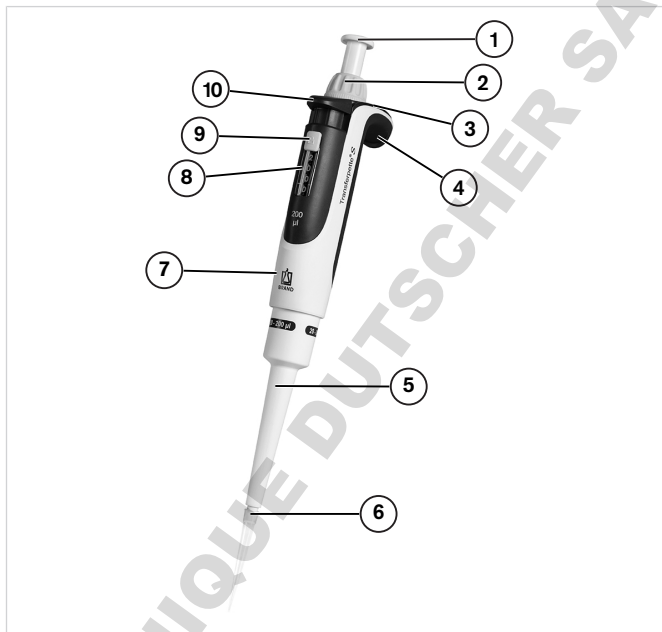
Los líquidos viscosos y humectantes pueden afectar a la precisión del volumen, al igual que los líquidos cuya temperatura difiera en más de $\pm 1\text{ }^{\circ}\text{C}/\pm 1,8\text{ }^{\circ}\text{F}$ de la temperatura ambiental.

3.5 Excepciones de uso

El usuario mismo debe verificar que el equipo sea adecuado para el fin previsto. El equipo no puede utilizarse:

- con líquidos que atacan al polipropileno
- con líquidos que atacan al policarbonato (mirilla)
- con líquidos que atacan al FKM y la polieterecetona (PEEK)
- con líquidos que atacan al fluoruro de polivinilideno
- con líquidos que atacan a polímeros semiconductores (PPS) (con dispositivo variable de $50\text{ }\mu\text{l}$)
- con líquidos con una presión del vapor muy alta

4 Elementos de mando y ejecución de funciones



1 Pulsador de pipeteado

2 Ajuste del volumen

3 Función Easy Calibration

4 Estribo para el dedo

5 Vástago de la pipeta

6 Cono de acoplamiento de puntas

7 Mango

8 Indicación del volumen

9 Protección contra el cambio de volumen

10 Tecla de expulsión

Campo de etiquetado



El dispositivo se puede etiquetar de forma individual en el estribo para el dedo:

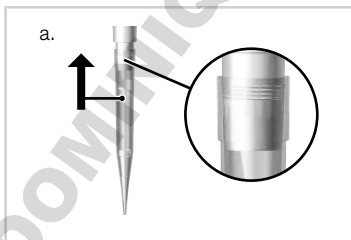
- Retirar el campo de etiquetado en el estribo para el dedo.
- Rotular la lámina.
- Volver a colocar la lámina junto con el campo.

5 Pipeteo

1. Insertar la punta

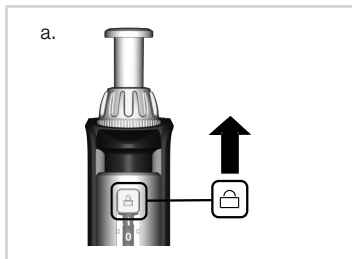
AVISO

- Los dispositivos con de 2 ml, 5 ml y 10 ml solo se deben utilizar con un filtro PE, ver p. 121.
- Utilice solo puntas de calidad para obtener buenos resultados. Le recomendamos usar las puntas para pipetas de BRAND. Encontrará más instrucciones en la tabla de precisión p. 116.
- ¡Las puntas de las pipetas no son reutilizables!



- ¡Utilice las puntas adecuadas en función del rango de volúmenes o el código de color! La punta debe estar bien insertada y no presentar fugas.

2. Configurar volumen

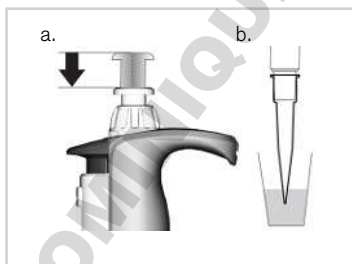


- Desplace la protección contra el cambio de volumen hacia arriba (UNLOCK).
- Gire el ajuste de volumen para seleccionar el volumen deseado. Gire el ajuste con suavidad y evite movimientos bruscos.
- Desplace la protección contra el cambio de volumen hacia abajo (LOCK). El ajuste del volumen gira con mayor dificultad pero no queda bloqueado por completo.

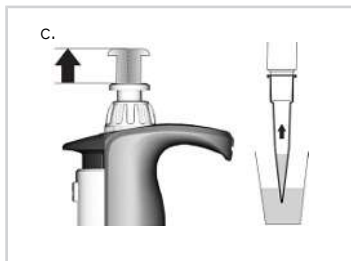
3. Tomar una prueba

AVISO

La norma ISO 8655 estipula que se debe enjuagar la punta de la pipeta con el líquido de muestra antes del propio pipeteo.



- Presione el pulsador de pipeteado hasta el primer tope.
- Mantenga el dispositivo en posición vertical y sumergir la punta en el líquido.



- c. Suelte el pulsador de pipeteado y deje que retroceda con suavidad.

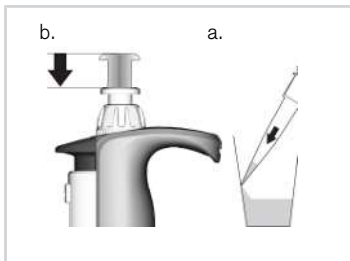
Deje la punta unos segundos más en el líquido para que se recoja el volumen configurado. Este punto es de especial importancia en el caso de medios viscosos y con pipetas con volúmenes grandes.

Rango de volumen	Profundidad de inmersión [mm]	Tiempo de espera [s]
0,1 μl - 1 μl	1 - 2	1
> 1 μl - 100 μl	2 - 3	1
> 100 μl - 1000 μl	2 - 4	1
> 1000 μl	3 - 6	3

AVISO

¡No tumbe el dispositivo con la punta llena porque el medio fluiría en el dispositivo y podría contaminarlo! Mantenga siempre el dispositivo en posición vertical y sin puntas en el estante o el soporte de mesa.

4. Depositar la muestra



- Coloque la punta de la pipeta sobre la pared del recipiente. Mantenga la pipeta en un ángulo entre 30° y 45° contra la pared del recipiente.
- Presione el pulsador de pipeteado a una velocidad uniforme hasta el primer tope y mantenga. Respete el tiempo de espera pertinente para mejorar la precisión cuando trabaje con sueros y medios muy viscosos y sin tensión.

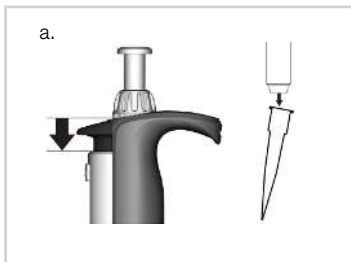


- Vacíe la punta aplicando un exceso de carrera: Presione el pulsador de pipeteado hasta el segundo tope.
- Desplace la punta de la pipeta por la pared del recipiente.
- Retire la punta de la pipeta de la pared del recipiente y deje que el pulsador de pipeteado vuelva a su posición.

5. Quitar la punta

AVISO

Mantenga siempre el dispositivo en posición vertical y sin puntas en el estante o el soporte de mesa.



- a. Sujete el vástago de la pipeta sobre un contenedor de desechos adecuado y pulse la tecla de expulsión hasta el tope.

6 Controlar el volumen

En función del uso, recomendamos comprobar el dispositivo cada 3-12 meses. El ciclo puede adaptarse a los requisitos individuales. El control de volumen gravimétrico de la pipeta se realiza con los pasos siguientes y satisface la norma DIN EN ISO 8655, parte 6.

1. Ajustar el volumen nominal

Ajustar el volumen máximo indicado del dispositivo.

2. Acondicionar la pipeta

Acondicione la pipeta tomando y soltando con la punta de la misma cinco veces el líquido de ensayo (H_2O dest.).

3. Realización de la comprobación

AVISO

La norma DIN EN ISO 8655-2 recomienda cambiar la punta después de cada medición. La directiva DKD-R8-1 del centro de acreditación alemán DAkkS permite desviaciones de esta norma.

- Tome el líquido de ensayo y pipetéelo en el recipiente de pesado.
- Pese la cantidad pipeteada con una báscula de análisis. (Tenga en cuenta las instrucciones de uso del fabricante de la báscula.)
- Calcule el volumen pipeteado. No se olvide de tener en cuenta para ello la temperatura del líquido de ensayo.

- d. Se recomienda realizar un mínimo 10 pipeteados y pesajes en 3 rangos de volúmenes (100 %, 50 %, 10 %).

Cálculo (para volúmenes nominales)

x_i = Resultados de pesaje n = Número de pesajes

Z = Factor de corrección
(p. ej., 1,0029 $\mu\text{l}/\text{mg}$ a 20 °C, 1013 hPa)

Media $\bar{x} = \frac{\sum x_i}{n}$

Volumen medio $\bar{V} = \bar{x} \cdot Z$

Exactitud* $R\% = \frac{\bar{V} - V_0}{V_0} \cdot 100$

V_0 = Volumen nominal

Coefficiente de variación* $VK\% = \frac{100 s}{\bar{V}}$

Desviación estándar* $s = Z \cdot \sqrt{\frac{\sum (x_i - \bar{x})^2}{n - 1}}$

*) = cálculo de la exactitud (R%) y el coeficiente de variación (VK%): R % y VK% se calculan según las fórmulas del control de calidad estadístico.

AVISO

Encontrará las instrucciones de ensayo (SOP) y una versión del software de calibración EASYCAL™ 4.0 en www.brand.de para su descarga.

7 Tabla de precisión

Transferpette® S, Tipo variable

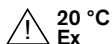
Rango de volumen [μl]	Volumen parcial [μl]	R* ≤ ± %	VK* ≤ %	Paso parcial [μl]	Tipo de punta recomendada [μl]
0,1 - 1	1 0,5 0,1	2 4 20	1,2 2,4 12	0,001	0,1 - 20
0,1 - 2,5	2,5 1,25 0,25	1,4 2,5 12	0,7 1,5 6	0,002	0,5 - 20
0,5 - 10	10 5 1	1 1,6 7	0,5 1 4	0,01	0,5 - 20
2 - 20	20 10 2	0,8 1,2 5	0,4 0,7 2	0,02	2 - 200
5 - 50	50 25 5	0,8 1,2 4	0,3 0,5 2	0,05	2 - 200
10 - 100	100 50 10	0,6 0,8 3	0,2 0,4 1	0,1	2 - 200
20 - 200	200 100 20	0,6 0,8 3	0,2 0,3 0,6	0,2	2 - 200
100 - 1000	1000 500 100	0,6 0,8 3	0,2 0,3 0,6	1	50 - 1000
500 - 5000	5000 2500 500	0,6 0,8 3	0,2 0,3 0,6	5	500 - 5000
1000 - 10000	10000 5000 1000	0,6 0,8 3	0,2 0,3 0,6	10	1000 - 10000

* R = Exactitud, VK = Coeficiente de variación

Transferpette® S, Tipo Fix

Rango de volumen [µl]	R* ≤ ± %	VK* ≤ %	Tipo de punta recomendado [µl]
10	1	0,5	0,5 - 20
20	0,8	0,4	2 - 200
25	0,8	0,4	2 - 200
50	0,8	0,4	2 - 200
100	0,6	0,2	2 - 200
200	0,6	0,2	2 - 200
500	0,6	0,2	50 - 1000
1000	0,6	0,2	50 - 1000
2000	0,8	0,3	500 - 5000

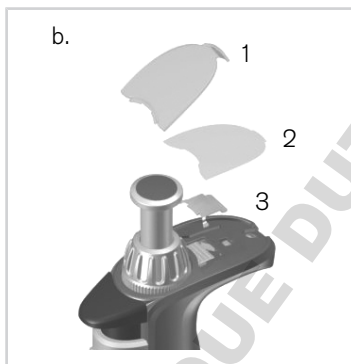
* R = Exactitud, VK = Coeficiente de variación



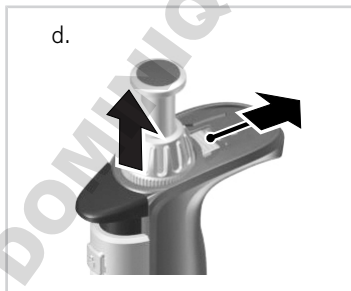
Valores de ensayo finales en relación con el volumen nominal (= volumen máx.) impreso en el dispositivo y los volúmenes parciales indicados a la misma temperatura (20 °C/68 °F) del dispositivo, entorno y agua dest., según la norma DIN EN ISO 8655.

8 Ajuste – Easy Calibration

El dispositivo está ajustado de forma permanente para soluciones acuosas. El sistema Easy Calibration permite ajustar con facilidad la pipeta si se constata que funciona de forma poco precisa o para configurar el dispositivo para soluciones de distinta densidad y viscosidad o puntas de pipetas con formas especiales.



- Realizar control de volumen, determinar valor real, ver p. 114.
- Retire el campo (1) y la lámina (2) de etiquetado: levante el gancho ligeramente y retírelo tirando hacia arriba.
- Con ayuda de un clip o la punta de una pipeta nueva, retire la lámina protectora (3) (no se necesita más adelante).



- Mueva el pasador de ajuste rojo por completo hacia atrás, levante el ajuste de volumen (desacoplamiento) y suelte el pasador de ajuste.

e.



- e. Regular el valor de ajuste: *Transferpette® S, Tipo variable*: ajuste el valor real calculado previamente con el ajuste de volumen en estado UNLOCK.

Transferpette® S, Tipo fijo: ajuste el volumen girando en sentido +/-.

Se recomienda realizar un control de volumen después de cada ajuste.

f.



- f. Vuelva a desplazar por completo hacia atrás el pasador de ajuste, empuje hacia abajo el ajuste de volumen y suelte el pasador de ajuste. Coloque de nuevo la lámina y el campo de etiquetado.

AVISO

Las modificaciones de los ajustes de fábrica se muestran con el pasador de ajuste de color rojo, que quedará visible en el campo de etiquetado.

9 Limpieza y desinfección

9.1 Autoclave

La Transferpette® S o S -8/-12 es autoclavable por completo a 121 °C (250 °F), 2 bar y un tiempo de permanencia mínimo de 15 minutos según la norma DIN EN 285.

AVISO

El usuario deberá comprobar la eficacia de este procedimiento. La máxima seguridad se alcanza con la esterilización al vacío. Le recomendamos utilizar bolsas de esterilizado.

AVISO

Antes del autoclave, el volumen se debe ajustar en un valor con dígitos (p.ej., 11,25 o 11,26, pero no intermedio) y la protección contra el cambio de volumen debe estar totalmente desbloqueada (UN-LOCK).

Si se limpia con frecuencia en autoclave, los émbolos y la junta se deben engrasar con la grasa siliconada suministrada para asegurar un buen funcionamiento. En caso necesario, apriete las conexiones rosca-das entre el mango y el vástago de la pipeta después del autoclave.

- Expulse la punta de la pipeta.
- Autoclave la pipeta entera sin desmontar nada más.
- Deje enfriar y secar la Transferpette® S o S -8/-12 por completo.

9.2 Esterilización UV

El equipo es resistente al efecto habitual de una lámpara UV germicida. Debido a la influencia de la radiación UV, pueden tener lugar cambios de color.

Filtro Transferpette® S 2 ml, 5 ml + 10 ml

El filtro de PE hidrófobo impide que los líquidos entren en la pipeta. Sustituir en cuanto esté humedecido o sucio.

- Utilice un objeto plano como un destornillador.
- Saque el filtro con cuidado sin dañar el cono de la punta.

¡Retire el filtro antes de limpiar la pipeta en autoclave!

El dispositivo también funciona sin filtro.

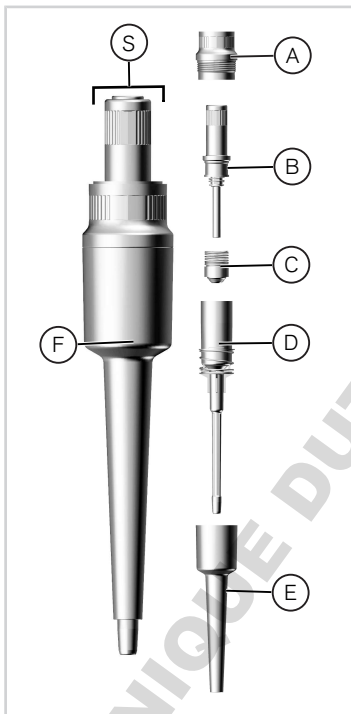
10 *Mantenimiento*

10.1 Desmontaje/limpieza (Transferpette® S hasta 1000 µl)

- Compruebe la presencia de daños en el cono de acoplamiento de puntas.
- Inspeccione los émbolos y la junta en busca de suciedad.
- Compruebe la estanqueidad del dispositivo.

Le recomendamos utilizar el comprobador de estanqueidad BRAND PLT. De forma alternativa, aspire la muestra, mantenga el dispositivo unos 10 segundos en posición vertical. Si se forma una gota en la punta de la pipeta, consulte p. 124.

Limpieza



- Desenrosque el vástago de la pipeta (S) del mango para soltarlo.
- Desenrosque la pieza superior de expulsión (A) del vástago de la pipeta.
- Saque el vástago (B, C y D) de la pieza inferior de expulsión (E).
- Desenrosque la unidad del émbolo (B).

AVISO

¡No desmonte más la unidad del émbolo (B)!

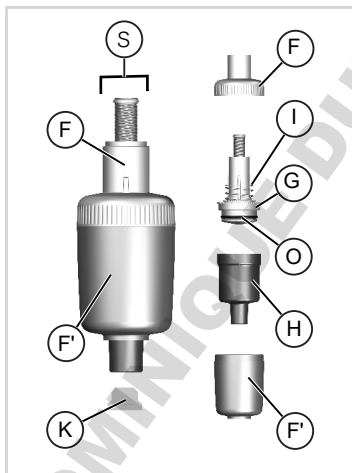
- Retire la junta con el muelle (C) (¡no es posible en las Transferpette®S de 1 µl, 2,5 µl y 10 µl!).
 - Limpié las piezas mostradas con una solución jabonosa o isopropanol y aclárelas luego con agua destilada.
 - Seque las piezas (máx. 120 °C/248 °F).
 - Engrase los émbolos y la junta con una capa fina de la grasa siliconada suministrada.
- Vuelva a montar en el orden inverso las piezas una vez enfriadas. Apriete la unidad del émbolo y la pieza superior de expulsión (A, B) a mano.

10.2 Desmontaje/limpieza (Transferpette® S 2 ml – 10 ml)

- Compruebe la presencia de daños en el cono de acoplamiento de puntas.
- Inspeccione los émbolos y la junta en busca de suciedad.
- Compruebe la estanqueidad del dispositivo.

Le recomendamos utilizar el comprobador de estanqueidad BRAND PLT. De forma alternativa, aspire la muestra, mantenga el dispositivo unos 10 segundos en posición vertical. Si se forma una gota en la punta de la pipeta, consulte p. 124.

Limpieza



- Suelte el vástago entero (S) del mango girando la pieza superior de expulsión (F) y saque el filtro (K) de la parte inferior del vástago (H).
- Desenrosque la pieza inferior de expulsión (F') de la pieza superior de expulsión (F) girándola.
- Desenrosque la unidad del émbolo (G) con el muelle de expulsión (I) de la parte inferior del vástago (H).
- Retire y limpie la junta tórica de la unidad del émbolo.

AVISO

¡No desmonte más la unidad del émbolo (G)!

11 Avería - ¿Qué hacer en caso de errores?



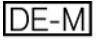
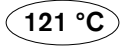
- e. Limpie la unidad del émbolo (G) y la parte inferior del vástago (H) con una solución jabonosa o isopropanol y aclárelas luego con agua destilada.
- f. Seque las piezas (máx. 120 °C/248 °F) y déjelas enfriar.
- g. Engrase la junta tórica (O) por dentro y por fuera y colóquela en el émbolo.

Vuelva a montar en el orden inverso las piezas.

11 Avería - ¿Qué hacer en caso de errores? —

Error	Posible causa	¿Solución?
Punta seca (dispositivo no estanco)	Punta no adecuada	Utilice solo puntas de calidad
	La punta no está bien apretada	Insertar más la punta
El dispositivo no aspira o aspira poco, el volumen recogido es demasiado pequeño	Junta sucia	Limpiar la junta
	Junta o cono dañado	Sustituir la junta o el vástago
	Émbolo sucio o dañado	Limpiar o sustituir el émbolo
Aspiración muy lenta	Vástago obstruido	Limpiar el vástago
	En los dispositivos de 2 ml, 5 ml y 10 ml, filtro sucio	Cambiar el filtro
El volumen recogido es demasiado grande	El pulsador de pipeteo se ha presionado demasiado antes de la aspiración	Preste atención a una manipulación correcta.
El émbolo se mueve con dificultad	Émbolo sucio o sin grasa	Limpiar y engrasar el émbolo

12 Etiquetado en el producto

Símbolo o número	Significado
	Leer el manual de instrucciones.
XXZXXXXX	Número de serie
	Por medio de este símbolo, constatamos que el producto cumple con los requisitos establecidos en las directivas de la CE y se ha sometido a los controles estipulados.
 18	El equipo cuenta con el símbolo que acredita el cumplimiento de la ley y los reglamentos de medición y calibrado de Alemania. El símbolo está compuesto por los caracteres DE-M (DE por Alemania) enmarcados en un rectángulo y los dos últimos dígitos del año en el que se ha acreditado el cumplimiento (en este caso, 2018).
	Limpieza en autoclave hasta la temperatura mostrada

13 Información para pedidos

13.1 Datos de referencia/accesorios

Transferpette® S, Tipo fijo

Volumen	Denominación	N.º de ref.
10 µl	F-10	7058 08
20 µl	F-20	7058 16
25 µl	F-25	7058 20
50 µl	F-50	7058 28
100 µl	F-100	7058 38
200 µl	F-200	7058 44
500 µl	F-500	7058 54
1000 µl	F-1000	7058 62
2000 µl	F-2000	7058 64

Transferpette® S, Tipo variable

Volumen	Denominación	N.º de ref.
0,1 - 1 µl	D-1	7058 68
0,1 - 2,5 µl	D-2,5	7058 69
0,5 - 10 µl	D-10	7058 70
2 - 20 µl	D-20	7058 72
5 - 50 µl	D-50	7058 73
10 - 100 µl	D-100	7058 74
20 - 200 µl	D-200	7058 78
100 - 1000 µl	D-1000	7058 80

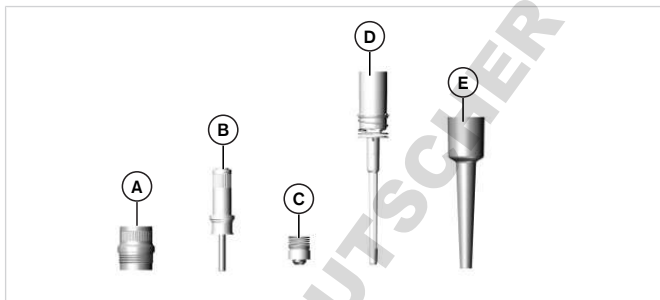
Volumen	Denominación	N.º de ref.
0,5 - 5 ml	D-5000	7058 82
1 - 10 ml	D-10000	7058 84

Soporte de mesa para 6 Transferpette® S o 6 Transferpette® S -8/-12	Soporte de pared para 1 Transferpette® S o 1 Transferpette® S -8/-12	Estante para 1 Transferpette S o 1 Transferpette® S -8/-12
		
N.º de ref. 7048 07	N.º de ref. 7048 12	N.º de ref. 7048 11

13.2 Piezas de repuesto

13.2.1 Transferpette® S hasta 1000 µl

El aspecto y las dimensiones de las piezas de repuesto se corresponden con el volumen nominal correspondiente. (Fig. piezas de repuesto Transferpette® S 20-200 µl)



A Pieza superior de expulsión

B Unidad del émbolo

C Junta con muelle

D Vástago con muelle de expulsión

E Pieza inferior de expulsión

Transferpette® S, Tipo Fix

Volumen	A	B	C	D	E
10 µl	7055 08	7046 01	–	7047 21*	7047 39
20 µl	7055 09	7046 02	7046 10	7047 23	7047 40
25 µl	7055 09	7046 08	7046 14	7047 23	7047 41
50 µl	7055 09	7046 54	7046 61	7047 24	7047 42
100 µl	7055 09	7046 54	7046 61	7047 24	7047 43

Volumen	A	B	C	D	E
200 µl	7055 09	7046 55	7046 62	7047 25	7047 45
500 µl	7055 11	7046 56	7046 63	7047 26	7047 46
1000 µl	7055 11	7046 56	7046 63	7047 26	7047 47

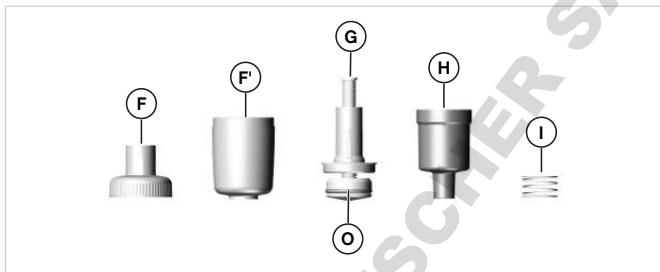
Transferpette® S, Tipo variable

Volumen	A	B	C	D	E
0,1 – 1 µl	7055 08	7046 00	–	7047 18*	7047 30
0,1 – 2,5 µl	7055 08	7046 16	–	7047 19*	7047 31
0,5 – 10 µl	7055 08	7046 01	–	7047 21*	7047 32
2 – 20 µl	7055 09	7046 02	7046 10	7047 23	7047 33
5 – 50 µl	7055 09	7046 15	7046 17	7047 22	7047 34
10 – 100 µl	7055 09	7046 54	7046 61	7047 24	7047 35
20 – 200 µl	7055 09	7046 55	7046 62	7047 25	7047 36
100 – 1000 µl	7055 11	7046 56	7046 63	7047 26	7047 37

* La junta está instalada de forma fija en el vástago, ¡no se puede separar!

13.2.2 Transferpette® S, 2 ml, 5 ml y 10 ml

El aspecto y las dimensiones de las piezas de repuesto se corresponden con el volumen nominal correspondiente. (Fig. piezas de repuesto Transferpette® S 5 ml).



F Pieza superior de expulsión

G Unidad del émbolo

I Muelle de expulsión

F' Pieza inferior de expulsión

H Unidad del vástago

O Junta tórica

Transferpette® S, Tipo fijo y tipo variable

Volumen	F + F'	G	H	I	O
2 ml	7047 65	7046 06	7032 47	7046 26	7288
0,5 - 5 ml	7047 66	7046 06	7032 47	7046 26	7288
1 - 10 ml	7047 67	7046 07	7046 28	7046 26	7298

13.3 Otros accesorios

Denominación	N.º de ref.
Filtro para Transferpette® S 2 ml + 5 ml, ud. de venta 25 uds.	7046 52
Filtro para Transferpette® S 10 ml, ud. de venta 25 uds.	7046 53
Grasa siliconada para Transferpette® S hasta 1000 µl	7055 02
Grasa siliconada para Transferpette® S 2 ml/5 ml/10 ml	7036 77
Campo de etiquetado, ud. de venta 1 ud.	7047 50
Lámina de etiquetado, ud. de venta 5 uds.	7047 51
Comprobador de estanqueidad para pipetas PLT unit	7039 70

14 Reparación

14.1 Envíos para reparación

AVISO

Está prohibido por ley transportar materiales peligrosos sin autorización.

¡Limpiar y descontaminar el equipo cuidadosamente!

- Al enviar productos para reparación, se deberá añadir una descripción precisa del tipo de falla y de los medios operativos utilizados. Si no se indican los medios operativos utilizados, el equipo no puede repararse.
- Envíe el aparato sin la batería.
- El envío se realizará bajo propio riesgo y coste de quien encarga el envío.

Fuera de EE. UU. y Canadá

Completar la «Declaración sobre la ausencia de riesgos para la salud» y enviarla al fabricante o distribuidor junto con el equipo. Los formularios pueden solicitarse al distribuidor o al fabricante, o descargarse en www.brand.de/es/.

Dentro de EE. UU. y Canadá

Consultar las condiciones para el envío con BrandTech Scientific, Inc. **antes** de enviar el equipo al servicio técnico.

Enviar exclusivamente equipos limpios y descontaminados a la dirección suministrada junto con el número de envío. Colocar el número de envío en la parte de afuera del paquete, en una zona donde pueda verse con claridad.

Direcciones de contacto

BRAND GMBH + CO KG
Otto-Schott-Straße 25
97877 Wertheim (Alemania)
T: +49 9342 808-0
F: +49 9342 808-98000
info@brand.de
www.brand.de

India:

BRAND Scientific Equipment Pvt.
Ltd.
303, 3rd Floor, 'C' Wing, Delphi
Hiranandani Business Park,
Powai
Mumbai-400 076 (India)
T: +91 22 42957790
F: +91 22 42957791
info@brand.co.in
www.brand.co.in

EE. UU. y Canadá:

BrandTech® Scientific, Inc.
11 Bokum Road
Essex, CT 06426-1506
(EE. UU.)
T: +1-860-767 2562
F: +1-860-767 2563
info@brandtech.com
www.brandtech.com

China:

BRAND (Shanghai) Trading Co.,
Ltd.
Guangqi Culture Plaza
Room 506, Building B
No. 2899, Xietu Road
Shanghai 200030 (P.R. China)
T: +86 21 6422 2318
F: +86 21 6422 2268
info@brand.cn.com
www.brand.cn.com

15 Servicio de calibración

Las normas ISO 9001 y las directivas BPL exigen el control regular de sus aparatos volumétricos. Nosotros recomendamos un control cada 3-12 meses. El intervalo depende de las exigencias individuales al instrumento. En el caso de uso frecuente o del uso de medios agresivos, se debe de controlar en intervalos más cortos. Las instrucciones de calibrado detalladas se pueden descargar de la página www.brand.de o www.brandtech.com para un download.

Además, BRAND le ofrece la posibilidad de calibrar sus instrumentos por medio del servicio de calibrado de BRAND o por el laboratorio de calibrado DAkkS.

Mándenos sencillamente los instrumentos a calibrar con la información qué tipo de calibrado desea. Recibirá los instrumentos con un certificado de fábrica o con un certificado de calibrado DAkkS después de pocos días. Puede obtener informaciones detalladas de su proveedor o directamente de BRAND.

En la página www.brand.de encontrará para descargar, los documentos de pedido (véase 'Documentos técnicos').

16 Responsabilidad por defectos

No nos responsabilizaremos por consecuencias de un tratamiento, uso, mantenimiento o manejo inadecuados, así como tampoco de reparaciones no autorizadas del equipo o por consecuencias derivadas del desgaste normal, en particular, en el caso de piezas sometidas a desgaste, como, por ejemplo, émbolos, juntas, válvulas, así como tampoco por vidrios rotos. Del mismo modo, tampoco responderemos por consecuencias derivadas de un incumplimiento de las instrucciones de uso. En especial, no nos responsabilizaremos por daños que puedan surgir cuando el equipo se haya desarmado más de lo descrito en las instrucciones de uso o al montar piezas de repuesto o accesorios no autorizados.

EE. UU. y Canadá:

Para más información sobre la responsabilidad por defectos, ingresar al sitio www.brandtech.com.

17 Eliminación

Respete las disposiciones nacionales de eliminación pertinentes para la eliminación de los dispositivos y las puntas.

Todos los derechos reservados en caso de modificaciones técnicas, errores y errores de impresión.

1	供货范围	137
2	使用规定	137
	2.1 危险等级	137
	2.2 图示	137
3	安全规定	138
	3.1 一般安全规定	138
	3.2 预期用途	138
	3.3 使用限制条件	138
	3.4 使用限制	139
	3.5 使用排除范围	139
4	功能元件和操作元件	140
5	吸移	141
6	检查体积	144
7	精度表	147
8	调整 - Easy Calibration (易校准)	149
9	清洁和消毒	151
	9.1 高压消毒处理	151
	9.2 紫外线消毒	152
10	维护	152
	10.1 拆卸/清洁 (最高 1000 μ l 的 Transferpette® S) ...	152
	10.2 拆卸/清洁 (2 ml - 10 ml 的 Transferpette® S) .	154
11	故障——如何处理?	155
12	产品上的标识	156
13	订购信息	157
	13.1 订购信息/配件	157
	13.2 备件	159
	13.2.1 最高 1000 μ l 的 Transferpette® S	159
	13.2.2 Transferpette® S, 2 ml, 5 ml 和 10 ml	161
	13.3 其他配件	162
14	维修	162

14.1 送修.....	162
15 校准服务	164
16 缺陷责任	164
17 废弃处理	164

DOMINIQUE DUTSCHER SAS

1 供货范围

Transferpette® S 可变型/固定型，有 DE-M 标识，带质量证书，支架托架和硅脂。

2 使用规定

- 在第一次使用前请认真阅读本使用说明书。
- 该使用说明书是此设备所包含的部分，必须妥善保存并且易于取阅。
- 如果将本设备交予第三方，须随附本使用说明书。
- 在我方官网中可查阅更新版的使用说明书：www.brand.de。

2.1 危险等级

下列信号词提示可能存在的危险：

信号词	含义
危险	将导致重伤或死亡。
警告	可能导致重伤或死亡。
小心	可能导致轻伤或中度伤害。
提示	可能导致损失财物。

2.2 图示

图示	含义	图示	含义
1. Task	表示一项任务。		表示一项前提条件。
a., b., c.	表示任务的单个步骤。		表示结果。

3 安全规定

3.1 一般安全规定

务必请仔细阅读！

该设备可与危险材料、工作过程和配件结合使用。本使用说明书未展示可能出现的安全问题。用户有责任确保遵守安全法规和健康法规，并在使用前确定存在的限制条件。

1. 在使用设备之前，每个用户都必须阅读并遵循本使用说明书。
2. 遵守一般危险提示和安全法规，例如穿戴防护服、护目镜和防护手套。在使用传染性或危险试样进行工作时，必须遵守标准实验室规定和标准预防规定。
3. 请遵守试剂制造商的信息。
4. 仅将设备用于液体吸移，在规定的使用极限和使用限制范围内使用。注意使用排除范围，参见页 139。如有疑问，请联系制造商或经销商。
5. 工作时请始终确保不得危及用户或者其他人员。避免飞溅。仅使用合适的容器。
6. 使用腐蚀性介质时，应避免接触尖端开口。
7. 切勿使用暴力。
8. 仅使用原装备件。不得进行任何技术更改。未按照使用说明书的说明进一步拆解设备！
9. 使用前请务必检查设备的状态是否正常。如果设备出现故障预兆（例如：活塞不灵活，不密封），立即停止吸移，并注意章节故障——如何处理？，参见 页 155。必要时请联系制造商。

3.2 预期用途

空气置换型移液器用于吸移中等密度和低至中等粘度的水溶液。

3.3 使用限制条件

设备用于在注意以下极限条件的情况下吸移试样：

- 设备和试剂的使用温度介于 $+15\text{ }^{\circ}\text{C}$ 至 $+40\text{ }^{\circ}\text{C}$ ($59\text{ }^{\circ}\text{F}$ 至 $104\text{ }^{\circ}\text{F}$) 之间（可根据要求提供其他温度）
- 蒸汽压力最大 500 mbar

- 粘度： 260 mPa s

3.4 使用限制

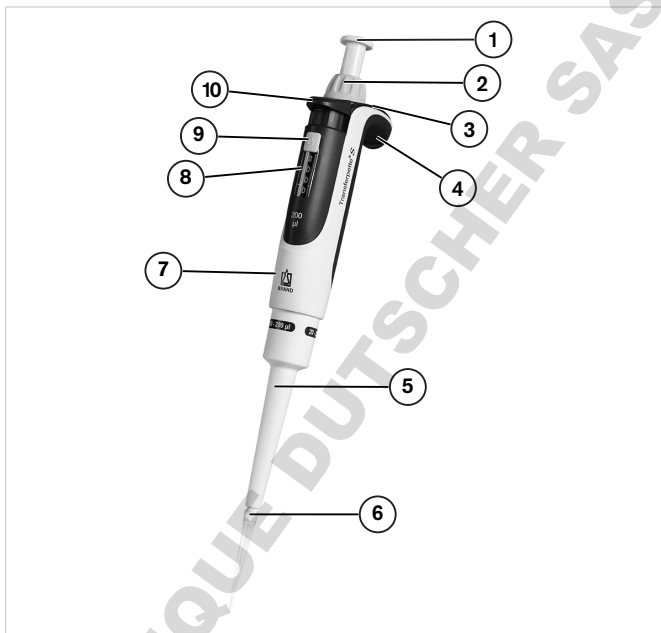
粘稠和润湿的液体可能对体积精度产生不良影响。也包括其温度与室温偏差超过 $\pm 1^{\circ}\text{C}/\pm 1.8^{\circ}\text{F}$ 的液体。

3.5 使用排除范围

用户必须自行检查设备是否适合预期用途。不得使用设备：

- 适用于对聚丙烯有侵蚀性的液体
- 适用于对聚碳酸酯有侵蚀性的液体（观察窗）
- 适用于对 FKM 和聚醚醚酮（PEEK）有侵蚀性的流体
- 适用于对聚偏二氟乙烯有侵蚀性的液体
- 适用于对聚苯硫醚有侵蚀性的液体（PPS）（对于可变的 50 μl 设备）
- 适用于蒸汽压力极高的液体

4 功能元件和操作元件



1 移液按钮

2 体积调节轮

3 Easy Calibration (易校准) 功能

4 指托

5 移液器杆

6 移液器吸头支撑锥体

7 抓手

8 体积显示

9 体积调整保护装置

10 移液器吸头排放按钮

标记窗口



设备指托上可进行个性化标记：

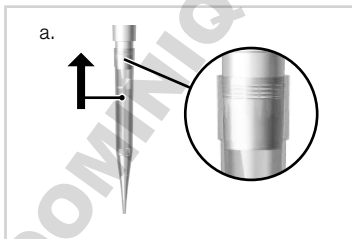
- 移除指托上的标记窗口。
- 在标记膜上贴标签。
- 重新放入带窗口的标记膜。

5 吸移

1. 插上移液器吸头

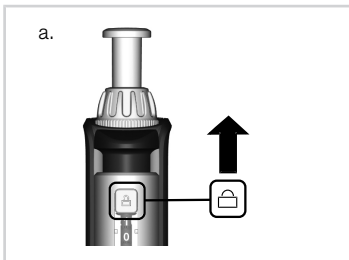
注意

- 2 ml、5 ml 和 10 ml 设备只应与内装的 PE 过滤器搭配使用，参见页 152。
- 只有使用高品质移液器吸头才能得到没有缺陷的分析结果。我们建议使用 BRAND 的移液器吸头。其他提示参见精度表页 147。
- 移液器吸头为一次性产品！



- 根据体积范围或颜色代码使用正确的移液器吸头！注意密封且稳固的移液器吸头位置。

2. 调节体积

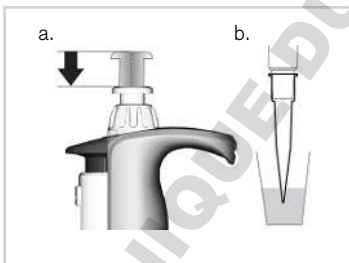


- 将体积调整保护装置向上推 (UNLOCK)。
- 转动用于选择所需体积的体积调节轮。这时均匀地转动，避免突然的旋转运动。
- 将体积调整保护装置向下推 (LOCK)。体积调节轮明显不灵活，但未完全卡住。

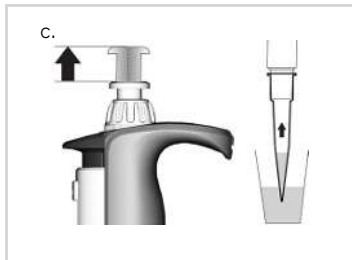
3. 提取样品

注意

ISO 8655 标准规定实际移液过程开始前必须用样品溶液预冲洗移液器吸头。



- 将移液按钮压至第一个止挡位置。
- 垂直稳住设备，将移液器吸头浸入液体中。



c. 使移液按钮均匀向后滑。

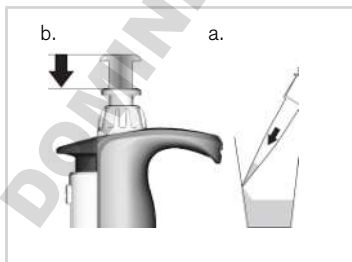
将移液器吸头再浸入数秒，以完全提取所设体积。如果是粘性介质和大体积移液器，尤其要注意这一点。

体积范围	浸入深度 [mm]	等待时间 [s]
0.1 μl - 1 μl	1 - 2	1
> 1 μl - 100 μl	2 - 3	1
> 100 μl - 1000 μl	2 - 4	1
> 1000 μl	3 - 6	3

注意

移液器吸头填充有液体情况下不得存放设备，因为介质可能流入设备中，对其造成污染！始终垂直且不带移液器吸头地将设备保管在随供的搁架或台座中。

4. 分配样品



a. 将移液器吸头靠住容器壁。将移液器保持在与容器壁呈 30°-45° 角度的位置上。

b. 以均匀的速度将移液按钮压至第一个止挡位置并固定保持。如果是血清、高粘度或无压力介质，请保证相应的等待时间，以改善精度。

6 检查体积



- c. 通过超行程完全排空移液器吸头：将移液按钮压至第二个止挡位置。
- d. 这时移液器吸头擦碰容器壁。
- e. 从容器壁上取回移液器吸头，使移液按钮向后滑。

5. 弹出尖端

注意

始终垂直且不带移液器吸头地将设备保管在随供的搁架或台座中。



- a. 将移液器杆保持在适用废弃处理容器上方，将移液器吸头排放按钮向下压至止挡位置。

6 检查体积

我们建议根据具体情况每 3-12 个月检查一次设备。但具体周期可根据个性化要求进行调整。通过以下步骤按重量进行移液器体积检测，依据 DIN EN ISO 8655 第 6 部分的要求。

1. 设置额定体积

设置注明的最高设备体积（操作方法参见第 8 页）。

2. 对移液器进行温度调节

检测前，使用移液器吸头提取和分配五次检测液（蒸馏 H₂O），对移液器进行温度调节。

3. 进行检测

注意

依据 DIN EN ISO 8655-2，建议每次单独测量之后更换移液器吸头。DAkkS 准则 DKD-R8-1 可能与该规定有偏差。

- 提取检测液，吸移到称重容器中。
- 使用分析天平称量吸移量的重量。（请注意天平生产商的使用说明书。）
- 计算吸移体积。这时要考虑检测液的温度。
- 建议至少在 3 个体积范围内（100%，50%，10%）进行 10 次吸移和称重。

计算（用于额定体积）

 x_i = 称重结果 n = 称重次数 Z = 修正因数(比如 20 ° C, 1013 hPa 下 1.0029 $\mu\text{l}/\text{mg}$)

平均值

$$\bar{x} = \frac{\sum x_i}{n}$$

平均体积

$$\bar{V} = \bar{x} \cdot Z$$

参考值*

$$R\% = \frac{\bar{V} - V_0}{V_0} \cdot 100$$

 V_0 = 额定体积

变量系数*

$$VK\% = \frac{100 s}{\bar{V}}$$

标准偏差*

$$s = Z \cdot \sqrt{\frac{\sum (x_i - \bar{x})^2}{n - 1}}$$

*) = 计算参考值 (R%) 和变量系数 (VK%): 按照统计质量检查公式计算 R% 和 VK%。

注意

www.brand.de 上有检测说明书 (SOP) 和 EASYCAL™ 4.0 版本的校准软件可供下载。

7 精度表

Transferpette® S, 可变量

体积范围 [μl]	分量 体积 [μl]	R* ≤ ± %	VK* ≤ %	子 步骤 [μl]	推荐的移液器吸头 型号 [μl]
0.1 - 1	1 0.5 0.1	2 4 20	1.2 2.4 12	0.001	0.1 - 20
0.1 - 2.5	2.5 1.25 0.25	1.4 2.5 12	0.7 1.5 6	0.002	0.5 - 20
0.5 - 10	10 5 1	1 1.6 7	0.5 1 4	0.01	0.5 - 20
2 - 20	20 10 2	0.8 1.2 5	0.4 0.7 2	0.02	2 - 200
5 - 50	50 25 5	0.8 1.2 4	0.3 0.5 2	0.05	2 - 200
10 - 100	100 50 10	0.6 0.8 3	0.2 0.4 1	0.1	2 - 200
20 - 200	200 100 20	0.6 0.8 3	0.2 0.3 0.6	0.2	2 - 200
100 - 1000	1000 500 100	0.6 0.8 3	0.2 0.3 0.6	1	50 - 1000
500 - 5000	5000 2500 500	0.6 0.8 3	0.2 0.3 0.6	5	500 - 5000
1000 - 10000	10000 5000 1000	0.6 0.8 3	0.2 0.3 0.6	10	1000 - 10000
* R = 参考值, VK = 变量系数					

Transferpette® S, 固定型

体积范围 [μ l]	R* $\leq \pm$ %	VK* \leq %	推荐的移液器吸头型号 [μ l]
10	1	0.5	0.5 - 20
20	0.8	0.4	2 - 200
25	0.8	0.4	2 - 200
50	0.8	0.4	2 - 200
100	0.6	0.2	2 - 200
200	0.6	0.2	2 - 200
500	0.6	0.2	50 - 1000
1000	0.6	0.2	50 - 1000
2000	0.8	0.3	500 - 5000

* R = 参考值, VK = 变量系数

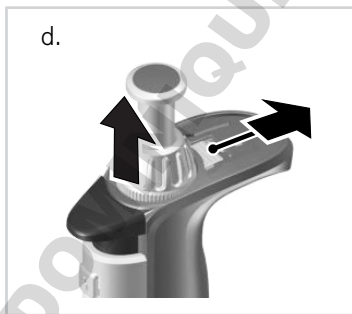
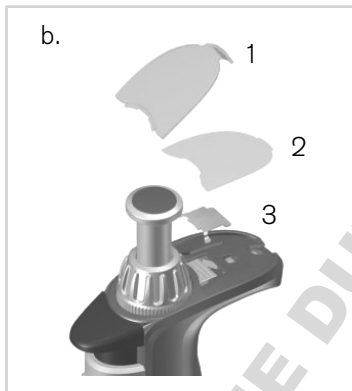


最终检测值是指印在设备上的额定体积 (= 最高体积) 以及所注明相同设备、环境和液体蒸馏水温度 (20 ° C/68 ° F) 下的分量体积, 依据 DIN EN ISO 8655。

8 调整 - Easy Calibration (易校准)

持续按水溶液调整设备。如果确定移液器不能精确工作，或者要按不同密度和粘度的溶液或者特殊形状的移液器吸头调整设备，可使用 Easy Calibration (易校准) 技术进行调整。

- 进行体积检查，确定实际值，参见页 144。
- 移除标记窗口 (1) 和标记膜 (2)：轻轻抬起拉钩，并向上取下。
- 用回形针或不用的移液器吸头将保护膜 (3) 去除（不再需要保护膜）。



- 将红色的调整滑阀完全向后推，提升体积调节轮（脱开），松开调整滑阀。



- e. 设置调整值：
Transferpette® S, 可变量：使用体积调节轮在 UNLOCK 状态下调整之前确定的实际值。
Transferpette® S, 固定型：通过向 +/ - 方向旋转调节体积。
推荐在每次调整之后检查体积。



- f. 重新将调整滑阀完全向后推，将体积调节轮下压，并松开调整滑阀。贴上标记膜，重新安装标记窗口。

注意

然后，通过标记区内红色的调整滑阀显示出厂设置的变化。

9 清洁和消毒

9.1 高压消毒处理

Transferpette® S 或 S -8/-12 可完全在 121 ° C (250 ° F)，2 bar 下高压消毒处理，依据 DIN EN 285，保持时间至少为 15 分钟。

注意

用户应自行对高压消毒处理的有效性进行仔细检查。通过真空蒸馏实现最高安全性。我们建议使用蒸馏袋。

注意

高压消毒处理之前，必须将体积设置设为带有字符的数值（比如设为 11.25 或 11.26，但不能设为它们之间），这时必须完全解锁体积调整保护装置（UNLOCK）。

如果频繁进行高压消毒处理，使用随供的硅脂涂抹活塞和密封件，使其更加灵活。必要时在高压消毒处理之后拧紧抓手和移液器杆之间的螺栓连接。

- a. 顶出移液器吸头。
- b. 在不继续拆卸的情况下，对整个移液器进行高压消毒处理。
- c. 让 Transferpette® S 或 S -8/-12 完全冷却并干燥。

9.2 紫外线消毒

该设备耐受紫外线杀菌灯的常用功率。照射紫外线后颜色可能会变化。

Transferpette® S 2 ml, 5 ml + 10 ml 过滤器

疏水 PE 过滤器用于防止液体渗入移液器中。

一旦过滤器润湿或脏污，则更换过滤器。

- a. 使用扁平物件，比如螺丝刀。
- b. 小心地拔出过滤器，以免损坏移液器吸头锥体。

高压消毒处理之前移除过滤器！

设备也可以在没有过滤器情况下运行。

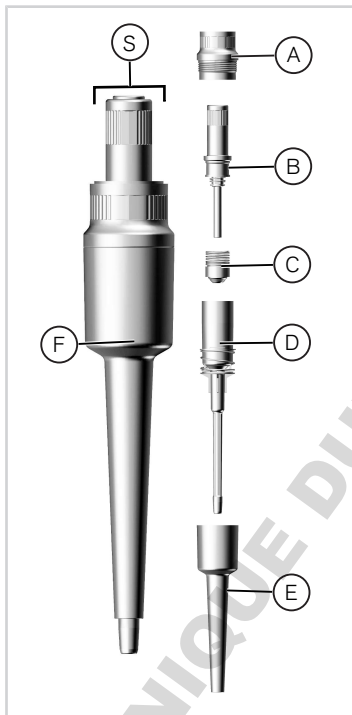
10 维护

10.1 拆卸/清洁（最高 1000 μ l 的 Transferpette® S）

- a. 检查移液器支撑锥体是否损坏。
- b. 检查活塞和密封件是否脏污。
- c. 检查设备的密封性。

我们建议使用 BRAND 密封性检测仪 BRAND PLT unit。为此，抽吸样品，使设备保持垂直约 10 s。如果在移液器吸头上形成液滴，参见页 155。

清洁



- 通过拧下从抓手上松开移液器杆 (S)。
- 从移液器杆中旋出顶出器上部 (A)。
- 从顶出器下部 (E) 中拔出移液器杆 (B、C 和 D)。
- 旋出活塞单元 (B)。

注意

不再继续拆卸活塞单元 (B)！

- 移除带弹簧 (C) 的密封件 (在 Transferpette®S 1 μl , 2,5 μl 和 10 μl 上不可能！)。
- 使用皂液或异丙醇清洁图示的零件, 之后使用液体蒸馏水冲洗。
- 干燥零件 (最高 120 °C/248 °F)。
- 将活塞和密封件涂上薄薄一层随附的硅脂。

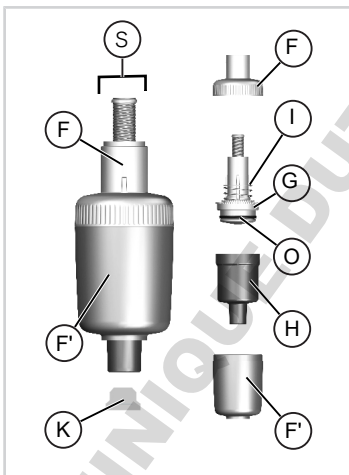
将冷却后的零件以相反顺序重新安装。仅用力拧紧活塞单元和顶出器上部 (A、B)。

10.2 拆卸/清洁 (2 ml - 10 ml 的 Transferpette® S)

- 检查移液器支撑锥体是否损坏。
- 检查活塞和密封件是否脏污。
- 检查设备的密封性。

我们建议使用 BRAND 密封性检测仪 BRAND PLT unit。为此，抽取样品，使设备保持垂直约 10 s。如果在移液器吸头上形成液滴，参见页 155。

清洁



- 通过旋转顶出器上部 (F) 从抓手上松开整个移液器杆 (S)，从移液器杆下部 (H) 拔出过滤器 (K)。
- 通过旋下将顶出器下部 (F') 与顶出器上部 (F) 分离。
- 旋开带顶出器弹簧 (I) 和移液器杆下部 (H) 的活塞单元 (G)。
- 从活塞单元上拔下并清洁 O 形圈。

注意

不再继续拆卸活塞单元 (G)！

- 使用皂液或异丙醇清洁活塞单元 (G) 和移液器杆下部 (H)，之后使用液体蒸馏水冲洗。
- 干燥零件 (最高 120 °C/248 °F) 并使其冷却。




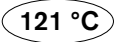
- g. 小心地将 O 形圈 (O) 内外部涂上润滑脂，拧紧到活塞上。

将单元组件以相反顺序重新安装。

11 故障——如何处理？

故障	可能的原因	如何应对？
移液器吸头滴液 (设备不密封)	不适用的移液器吸头	仅使用高品质的移液器吸头
	移液器吸头位置不牢固	更紧地压上移液器吸头
设备不吸液或者吸入的量过少，输出的体积过小	密封件脏污	清洁密封件
	密封件或锥体损坏	更换密封件或移液器杆
	活塞脏污或损坏	清洁或更换活塞
抽吸极慢	移液器杆堵塞	清洁移液器杆
	2 ml, 5 ml 和 10 ml 设备的过滤器脏污	更换过滤器
输出的体积过大	抽吸前将移液按钮过大幅度地压入，甚至是以超行程压入	注意正确操作。
活塞不灵活	活塞脏污或没有润滑脂	清洁并为活塞涂润滑脂

12 产品上的标识

字符或编号	含义
	阅读使用说明书。
XXZXXXXX	序列号
	我方通过此标志确认产品符合 EC 指令的要求，并且已采用指定的检查方法。
 18	该设备已获得德国测量和校准法案以及测量和校准条例的标识。 标识带有包括一个矩形框的字符串 DE-M（DE 代表德国）以及年份的后两个数字（此处：2018）。
	在所示温度以下均可高压消毒处理

13 订购信息

13.1 订购信息/配件



Transferpette® S, Typ Fix

体积	名称	订购号
10 μ l	F-10	7058 08
20 μ l	F-20	7058 16
25 μ l	F-25	7058 20
50 μ l	F-50	7058 28
100 μ l	F-100	7058 38
200 μ l	F-200	7058 44
500 μ l	F-500	7058 54
1000 μ l	F-1000	7058 62
2000 μ l	F-2000	7058 64

Transferpette® S, 可变量

体积	名称	订购号
0.1 - 1 μ l	D-1	7058 68
0.1 - 2.5 μ l	D-2.5	7058 69
0.5 - 10 μ l	D-10	7058 70
2 - 20 μ l	D-20	7058 72
5 - 50 μ l	D-50	7058 73
10 - 100 μ l	D-100	7058 74
20 - 200 μ l	D-200	7058 78
100 - 1000 μ l	D-1000	7058 80

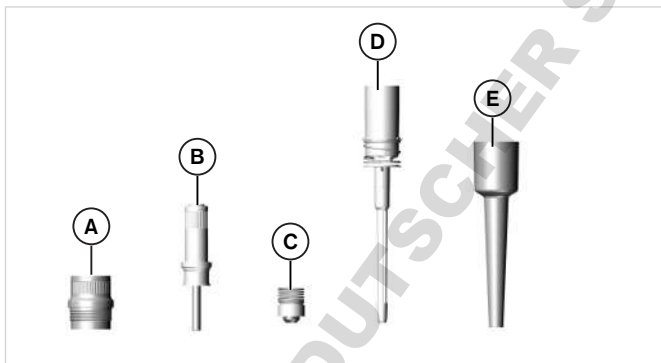
体积	名称	订购号
0.5 - 5 ml	D-5000	7058 82
1-10 ml	D-10000	7058 84

用于 6 个 Transferpette® S 或 6 个 Transferpette® S -8/-12 的台座	用于 1 个 Transferpette® S 或 1 个 Transferpette® S -8/-12 的壁支架	用于 1 个 Transferpette S 或 1 个 Transferpette® S -8/-12 的搁架
		
订购号 7048 07	订购号 7048 12	订购号 7048 11

13.2 备件

13.2.1 最高 1000 μl 的 Transferpette® S

备件的外观和尺寸符合相应的额定体积。(Transferpette® S 20-200 μl 备件插图)



A 顶出器上部

B 活塞单元

C 带弹簧的密封件

D 带顶出器弹簧的移液器杆

E 顶出器下部

Transferpette® S, 固定型

体积	A	B	C	D	E
10 μl	7055 08	7046 01	-	7047 21*	7047 39
20 μl	7055 09	7046 02	7046 10	7047 23	7047 40
25 μl	7055 09	7046 08	7046 14	7047 23	7047 41
50 μl	7055 09	7046 54	7046 61	7047 24	7047 42
100 μl	7055 09	7046 54	7046 61	7047 24	7047 43
200 μl	7055 09	7046 55	7046 62	7047 25	7047 45

体积	A	B	C	D	E
500 μ l	7055 11	7046 56	7046 63	7047 26	7047 46
1000 μ l	7055 11	7046 56	7046 63	7047 26	7047 47

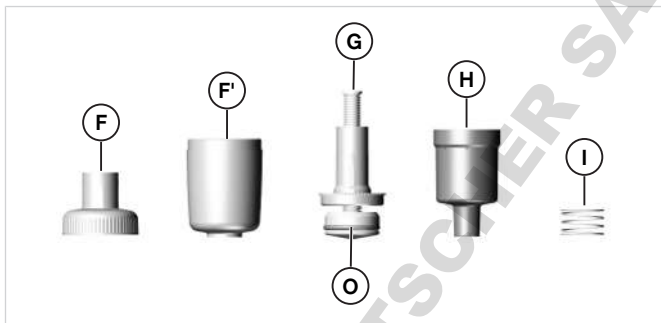
Transferpette® S, 可変型

体积	A	B	C	D	E
0.1 - 1 μ l	7055 08	7046 00	-	7047 18*	7047 30
0.1 - 2.5 μ l	7055 08	7046 16	-	7047 19*	7047 31
0.5 - 10 μ l	7055 08	7046 01	-	7047 21*	7047 32
2 - 20 μ l	7055 09	7046 02	7046 10	7047 23	7047 33
5 - 50 μ l	7055 09	7046 15	7046 17	7047 22	7047 34
10 - 100 μ l	7055 09	7046 54	7046 61	7047 24	7047 35
20 - 200 μ l	7055 09	7046 55	7046 62	7047 25	7047 36
100 - 1000 μ l	7055 11	7046 56	7046 63	7047 26	7047 37

* 密封件固定安装在移液器杆中 - 不可分开!

13.2.2 Transferpette® S, 2 ml, 5 ml 和 10 ml

备件的外观和尺寸符合相应的额定体积。(Transferpette® S 5 ml 备件插图)。



F 顶出器上部

F' 顶出器下部

G 活塞单元

H 移液器杆下部

I 顶出器弹簧

O 形圈

Transferpette® S, 固定型和可变型

体积	F + F'	G	H	I	O
2 ml	7047 65	7046 06	7032 47	7046 26	7288
0.5 - 5 ml	7047 66	7046 06	7032 47	7046 26	7288
1-10 ml	7047 67	7046 07	7046 28	7046 26	7298

13.3 其他配件

名称	订购号
Transferpette® S 2 ml + 5 ml 的过滤器， 包装单位 25 个	7046 52
Transferpette® S 10 ml 的过滤器， 包装单 位 25 个	7046 53
最高 1000 µl Transferpette® 的硅脂	7055 02
Transferpette® S 2 ml/5 ml/10 ml 的硅 脂	7036 77
标记窗口，包装单位 1 个	7047 50
标记膜，包装单位 5 个	7047 51
PLT unit 移液器密封性检测仪	7039 70

14 维修

14.1 送修

注意

法定禁止未经许可便运输危险材料。

彻底清洁设备和为设备消毒！

- 在退回产品时请始终详细说明故障的类型和所使用的介质。如果没有所使用介质的信息，则无法修复设备。
- 仅寄送不含蓄电池的设备。
- 由寄送人承担寄回的风险和成本。

美国和加拿大之外

填写“健康安全声明”并将其与设备一起发送给制造商或经销商。表格可以向经销商或制造商索取，也可以从 www.brand.de 网页中下载。

美国和加拿大之内

在将设备送修之前，请了解 BrandTech Scientific, Inc. 的退货条件。

请仅将经过清洁和消毒的设备寄送到与寄回编号一起收到的地址处。寄回编号标记在包装外部，可轻松查看到。

联系地址

BRAND GMBH + CO KG
Otto-Schott-Straße 25
97877 Wertheim (Germany)
电话: +49 9342 808-0
传真: +49 9342 808-98000
info@brand.de
www.brand.de

印度:

BRAND Scientific Equipment
Pvt.Ltd.
303, 3rd Floor, 'C' Wing,
Delphi
Hiranandani Business Park,
Powai
Mumbai - 400 076 (India)
电话: +91 22 42957790
传真: +91 22 42957791
info@brand.co.in
www.brand.co.in

美国和加拿大:

BrandTech® Scientific, Inc.
11 Bokum Road
Essex, CT 06426-1506 (USA)
电话: +1-860-767 2562
传真: +1-860-767 2563
info@brandtech.com
www.brandtech.com

中国:

普兰德(上海)贸易有限公司
广汽文化广场 B 栋
506 室,
斜土路2899 号,
上海 200030 (中华人民共和国)
电话: +86 21 6422 2318
传真: +86 21 6422 2268
info@brand.cn.com
www.brand.cn.com

15 校准服务

ISO 9001 和 GLP 指令要求对您的体积测量设备进行定期检查。我们建议每 3-12 个月进行一次体积检查。周期取决于设备的个性化要求。对于高频率使用或使用腐蚀性介质的情形，应更频繁地进行检查。可从 www.brand.de 或 www.brandtech.com 下载详细的检查说明。

此外，BRAND 还为您提供下列方案：通过我方工厂校准服务或者由 BRAND-DAkkS 实验室对您的设备进行校准。

您只需向我们寄送需要校准的设备和所需的校准类型。在数日后您将收到设备和检查报告（工厂校准）/DAkkS 校准单。有关更多信息请直接联系您的经销商或 BRAND。

订购表格可从 www.brand.de 下载（参见技术文档）。

16 缺陷责任

对于因不正确处理、使用、维护、操作或未经授权地修理设备产生的后果或正常磨损产生的后果，尤其是例如活塞、密封件、阀门等易损件的此类后果以及玻璃破损，我方概不承担责任。不遵守使用说明书的情形同样适用此条款。尤其是如果拆卸设备时未遵守使用说明书的说明或者装入外购配件/备件，我方也不承担任何责任。

美国和加拿大：

有关缺陷责任的信息请参见 www.brandtech.com。

17 废弃处理

废弃处理设备和移液器吸头时，请遵守国家的相应废弃处理规定。

保留进行技术变更、出错和打印错误的权利。

DOMINIQUE DUTSCHER SAS

