

FICHE TECHNIQUE



REFERENCE :

038000TCL



La norme ISO8655 garantit que les pointes de pipettes utilisées n'altèrent pas les spécificités techniques de précision et de reproductibilité données par le fabricant.

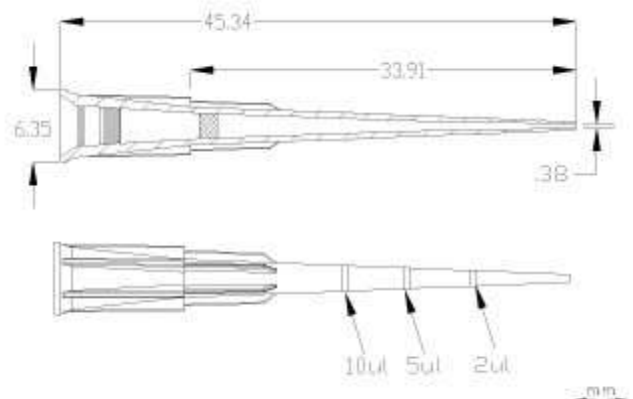


Pointes ClearLine

- En polypropylène vierge
- Conserver dans un lieu propre, sec, à l'abri de la lumière et à température ambiante
- Chaque lot est certifié : RNase, DNase free, exempt d'inhibiteur de PCR, d'ADN humain, d'endotoxines, de pyrogènes et d'inhibiteur de PCR
- Traçabilité : numéro de lot à 5 chiffres, référence, volumétrie des pointes ainsi que leur date d'expiration

Caractéristique :

- Volume : 0,1 - 10 μ l
- Compatibilité : Pointe type universelle, veuillez vérifier la compatibilité sur www.dutscher.com
- Sur rack Clearline : rack à couvercle coiffant
- Graduation : 2, 5, 10 μ l
- Longueur : 45 mm
- Coloris : Naturel
- Faible rétention : Oui
- Stérile : Oui - par irradiation gamma



Unités :

10 Racks de 96 pointes