

EU-IVD Products

# Performance et fiabilité

Centrifuge 5804/5804 R et Centrifuge 5810/5810 R



# La famille de centrifugeuses Eppendorf 58xx

## Performance et fiabilité

Un des objectifs d'Eppendorf, lors du développement des produits, est de toujours vous offrir plus. Plus de qualité, plus d'innovation. Toutes nos centrifugeuses incarnent cette philosophie.

Au-delà de la vitesse ou de la capacité, elles offrent un fonctionnement ergonomique sans égal, un contrôle de température supérieur et une qualité exceptionnelle. Chaque centrifugeuse est conçue pour fonctionner avec un niveau sonore réduit pour un environnement de travail agréable,

possède un couvercle à fermeture en douceur « Soft Touch », et a une faible hauteur d'accès à la cuve pour faciliter le chargement des échantillons.

Les modèles de centrifugeuse réfrigérée ont des fonctionnalités exclusives telles que la coupure ECO et la régulation dynamique du compresseur permettant une protection optimale des échantillons tout en réalisant des économies d'énergie.

# La référence en ergonomie

## Une hauteur réduite qui facilite l'utilisation

Les centrifugeuses 58xx bénéficient d'une hauteur d'accès à la cuve particulièrement réduite. Non seulement cela facilite le chargement et le déchargement mais cela met aussi le couvercle de la centrifugeuse à portée de main de tous dans votre laboratoire.



## Système de fermeture en douceur du couvercle « Soft Touch »

Plus besoin d'avoir recours à la force pour fermer le couvercle de la centrifugeuse. Le système « Soft Touch » permet de fermer la centrifugeuse en douceur.



## Capuchons Eppendorf QuickLock® qui s'ouvrent et se ferment d'une seule main

Les capuchons anti-aérosols prodiguent la sécurité nécessaire à la manipulation d'échantillons potentiellement dangereux. Les capuchons du rotor libre 4 x 750 mL s'ouvrent et se ferment facilement, d'une seule main. La poignée permet de transporter la nacelle fermée jusque sous votre PSM, et en toute sécurité.



## Couvercles de rotor Eppendorf QuickLock® pour un verrouillage ergonomique

Nos rotors anti-aérosols QuickLock se ferment d'un simple quart de tour. Non seulement vous gagnez du temps au quotidien, mais cela réduit le stress répétitif subi par le poignet.



## Centrifuge 5804/5804 R



Centrifuge 5804 avec rotor pour plaques A-2-DWP



Centrifuge 5804 R avec rotor S-4-72 (4 x 250 mL)

Centrifuge 5804/5804 R : une centrifugeuse à haute vitesse et moyenne capacité. Elle permet de réaliser des applications dans des tubes de jusqu'à 250 mL, y compris des plaques Deepwell, et offre des rotors libres et angulaires supplémentaires pour une plus grande polyvalence. Les rotors les plus courants pour centrifugeuses 5804/5804 R sont :



Rotor libre 4 x 250 mL. Vitesse max. 3 234 x g (4 200 rpm).



Rotor pour 2 plaques Deepwell pour plaques de 89 mm max. d'hauteur de chargement. Vitesse max. : 2 250 x g (3 750 rpm).



Rotor pour 6 x tubes coniques de 50 mL avec couvercle anti-aérosols QuickLock, pour tubes de 5 à 50 mL. Vitesse max. 16 639 x g (11 000 rpm).



Rotor pour 30 microtubes 1,5/2 mL avec couvercle anti-aérosols pour la centrifugation sûre d'échantillons dangereux. Vitesse max. : 20 800 x g (14 000 rpm).

Eppendorf reconnaît sa responsabilité de citoyen du monde. La protection de l'environnement est essentielle pour la préservation des ressources naturelles. L'initiative Eppendorf epGreen® est un des exemples de notre engagement en termes de responsabilité sociale. Notre objectif est de réduire constamment l'impact environnemental de notre activité et de nos produits.

### Pour les centrifugeuses en général

- > Utilisation de moteurs à induction sans balais pour une opération sans entretien et sans émission de particules de carbone
- > Les rotors sont majoritairement fabriqués en aluminium recyclable
- > Design sonore optimisé pour un environnement de travail plus convivial grâce à un niveau sonore réduit.
- > Emballage 100% recyclable



# Centrifuge 5810/5810 R



CE\*

Centrifuge 5810 avec rotor S-4-104 (4 x 750 mL)



CE\*

Centrifuge 5810 R avec rotor S-4-104 (4 x 750 mL)

Centrifuge 5810/5810 R : des performances exceptionnelles pour les laboratoires de haute et de moyenne capacité. Elle combine polyvalence et capacité incroyables en tubes et plaques avec un encombrement extraordinairement compact. Les rotors les plus courants pour centrifugeuses 5810/5810 R sont :



S-4-104

Rotor libre 4 x 750 mL avec capuchons QuickLock anti-aérosols en option. Vitesse max. 3 214 x g (3 900 rpm).

Le rotor S-4-104 peut être également utilisé avec des nacelles pour plaque et des capuchons QuickLock anti-aérosols en option.



FA-45-6-30

Rotor pour 6 x tubes coniques de 50 mL avec couvercle anti-aérosols QuickLock, pour tubes de 5 à 50 mL. Vitesse max. 20 130 x g (12 000 rpm).



FA-45-48-11

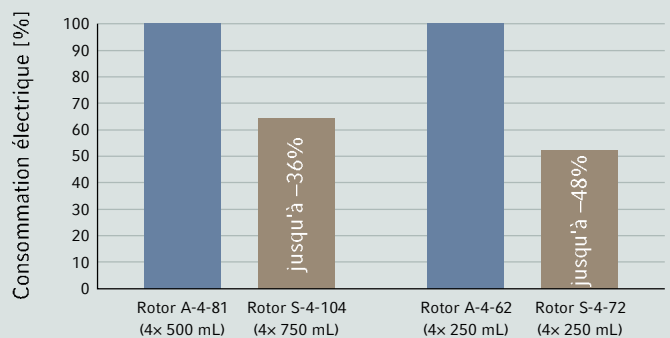
Rotor 48 x microtubes de 1,5/2 mL avec couvercle de rotor QuickLock anti-aérosols pour une centrifugation en toute sécurité d'échantillons dangereux. Vitesse max. 19 083 x g (13 000 rpm).

\*Les centrifugeuses Centrifuge 5804, Centrifuge 5804 R, Centrifuge 5810 et Centrifuge 5810 R servent à séparer des mélanges de substances liquides de densités différentes, en particulier pour le traitement et l'analyse d'échantillons du corps humain d'une application de diagnostic in-vitro, afin de permettre une utilisation du diagnostic in-vitro conforme à l'usage prévu. Ces centrifugeuses et ses composants est un diagnostic in-vitro au sens de la directive 98/79/CE du Parlement Européen et du Conseil du 27 octobre 1998.

## Les modèles réfrigérés proposent également

- > Commande dynamique du compresseur pour une performance de refroidissement précise
- > Gaz réfrigérant sans CFC, ayant un faible potentiel de destruction d'ozone (DPO).
- > La coupure ECO désactive le compresseur après 8 heures d'inactivité réduisant ainsi la consommation d'énergie et prolongeant sa durée de vie.

## Économie d'énergie avec la seconde génération de rotors libres\*



\* selon des tests internes de la Centrifuge 5810 R, 230 V

# Vous pouvez compter sur leurs performances



> Regardez les vidéos sur la Centrifuge 5810 R sur notre page web spécialement adaptée aux appareils mobiles ou sur [www.eppendorf.com/centrifugation](http://www.eppendorf.com/centrifugation)

CE\*

**Couvercle ergonomique**

- > Le système « Soft Touch » et la hauteur d'accès réduite permettent de fermer le couvercle en douceur

**Performance de refroidissement rapide**

- > Régulation dynamique du compresseur avec fonction de coupure ECO

**Chargement mixte possible**

- > Les rotors S-4-104 et A-4-81 permettent le chargement mixte de plaques et de nacelles de tubes pour une plus grande polyvalence.

**Fonctionnement silencieux**

- > Tous nos modèles sont conçus pour fonctionner avec un niveau sonore réduit afin de vous procurer un environnement de travail agréable.

**Faible hauteur d'accès (29 cm)**

- > Chargement / déchargement d'échantillons facilité

**Elles trouvent leur place partout**

- > Encombrement réduit
- > Faible hauteur d'ouverture du couvercle permettant l'utilisation de la centrifugeuse sous des étagères
- > Meuble mobile en option pour les laboratoires exigus

**Polyvalence exceptionnelle pour toutes vos applications**

- > Large gamme de rotors et d'adaptateurs pour centrifuger les tubes, les bouteilles, les flacons et les plaques les plus courants
- > Vitesse de centrifugation élevée jusqu'à 20 913  $\times g$  (14 000 rpm) pour des applications dans des tubes de 0,2 à 750 mL
- > Rotors anti-aérosols (par ex. pour des substances potentiellement dangereuses)

**La référence en ergonomie**

- > Un environnement de travail plus convivial grâce à des niveaux de bruit réduits
- > Hauteur d'accès réduite (29 cm) pour faciliter le chargement / déchargement
- > Système de fermeture en douceur du couvercle de la centrifugeuse « Soft Touch »

**Conçue pour s'adapter à tous les laboratoires**

- > Encombrement réduit sur votre paillasse
- > Faible hauteur d'ouverture du couvercle permettant l'utilisation de la centrifugeuse sous des étagères
- > Identification automatique du rotor et détection de balourd pour garantir une sécurité maximale

**Gestion de température avancée permettant une protection maximale de vos échantillons et une haute efficacité énergétique**

- > Plage de températures de  $-9^{\circ}\text{C}$  à  $40^{\circ}\text{C}$
- > Maintient la température constante à  $4^{\circ}\text{C}$ , même à vitesse maximale (les rotors F-34-6-38 et FA-45-6-30 maintiennent la température à  $4^{\circ}\text{C}$  à 11 000 rpm)
- > La fonction FastTemp assure un pré-refroidissement rapide
- > La réfrigération continue maintient une température constante, même après la fin du cycle, assurant que vos échantillons restent au frais
- > La coupure ECO désactive le compresseur après 8 heures d'inactivité, réduisant ainsi la consommation d'énergie et prolongeant sa durée de vie.
- > Technologie de commande dynamique du compresseur (DCC) pour une performance de refroidissement précise

\*Les centrifugeuses Centrifuge 5804, Centrifuge 5804 R, Centrifuge 5810 et Centrifuge 5810 R servent à séparer des mélanges de substances liquides de densités différentes, en particulier pour le traitement et l'analyse d'échantillons du corps humain d'une application de diagnostic in-vitro, afin de permettre une utilisation du diagnostic in-vitro conforme à l'usage prévu. Ces centrifugeuses et ses composants est un diagnostic in-vitro au sens de la directive 98/79/CE du Parlement Européen et du Conseil du 27 octobre 1998.

# Le top en design de rotors

La seconde génération de rotors libres et angulaires d'Eppendorf permet à votre centrifugeuse d'atteindre un niveau de performance supérieur. Découvrez les nouvelles possibilités tant en matière d'utilisation que de performance.

## Rotors libres

### Efficacité énergétique améliorée

Les nacelles rondes ont été conçues de sorte à être spécialement aérodynamiques. Grâce à ce design plus performant la consommation électrique est réduite jusqu'à 48 %.

### Durée de vie plus longue

La seconde génération de rotors libres et angulaires a été conçue pour durer encore plus longtemps.

### Capuchons Eppendorf QuickLock® qui s'ouvrent et se ferment d'une seule main

- > Manipulation nettement améliorée, opération facile d'une seule main
- > La poignée permet de transporter la nacelle fermée jusque sous votre PSM où elle peut être ouverte dans un environnement sûr.
- > L'étanchéité aux aérosols est contrôlée par Public Health England, Porton Down, Royaume-Uni





## Rotors angulaires

### Rotors légers

Les rotors angulaires d'Eppendorf figurent parmi les plus légers du marché pour faciliter et sécuriser leur utilisation. L'utilisation de rotors légers réduit l'usure du moteur et permet des temps d'accélération et de freinage plus courts.

### Couvercles Eppendorf QuickLock® pour un verrouillage ergonomique

Nos rotors anti-aérosols QuickLock se ferment d'un simple quart de tour. Non seulement vous gagnez du temps au quotidien, mais cela réduit le stress répétitif subit par le poignet.

### Contrôle de température supérieur

Grâce à sa conductivité thermique élevée, l'aluminium permet un pré-refroidissement rapide et un contrôle précis de la température dans les centrifugeuses réfrigérées.

### Autres caractéristiques des rotors

- > Tous les rotors sont en aluminium anodisé pour permettre une haute résistance aux produits chimiques et éviter la corrosion
- > Le design optimisé des alésages du rotor et des adaptateurs permet la centrifugation à haute vitesse des tubes
- > Rotors en aluminium recyclable



### Section transversale du Rotor FA-45-6-30

(conique 6 × 50 mL) permettant de constater la conception allégée. Tout métal non nécessaire pour la sécurité ou la performance est creusé pour réduire le poids et améliorer la manipulation.

# Polyvalence exceptionnelle

## Vue d'ensemble des principaux rotors

### Image du rotor



Nom du rotor	S-4-104 (4 × 750 mL) anti-aérosols capuchons QuickLock	A-4-81 (4 × 500 mL) anti-aérosols	A-4-62 (4 × 250 mL) anti-aérosols	S-4-72 (4 × 250 mL)	A-4-44 (4 × 100 mL) anti-aérosols
<b>5804 / 5804 R</b>				x	x
<b>5810/ 5810 R</b>	x	x	x	x	x
<b>Positionnement</b>	Rotor libre à capacité élevée	Rotor libre à capacité moyenne et élevée	Rotor libre économique à capacité moyenne	Rotor libre économique à capacité moyenne	Rotor libre à vitesse élevée
<b>Étanchéité aux aérosols</b>	oui	oui	oui	non	oui
<b>Vitesse max. (RCF)</b>	3 214	3 220	3 220	3 234	4 500
<b>Vitesse max. (rpm)</b>	3 900	4 000	4 000	4 200	5 000
<b>Plage de volume</b>	0,2 – 750 mL MTP/DWP	0,2 – 500 mL, MTP/DWP	0,2 – 250 mL MTP/DWP	0,2 – 250 mL	0,2 – 100 mL
<b>Eppendorf Tubes® 5.0 mL et 15 mL coniques</b>	56	48	36	32	16
<b>50 mL conique</b>	28	20/28*1	16	16	4/8*1
<b>Tube 13 mm pour sang</b>	92	100	60	56	36
<b>Tube 16 mm pour sang</b>	80	64	48	52	28
<b>Microtube 1,5/2,0 mL</b>	200	96	64	104	48
<b>Microplaques</b>	16	16	12		
<b>Plaques Deepwell</b>	4	4	4		

\*1 Capacité max. avec nacelle de 50 mL.



**epServices**  
for premium performance

### Plans de performance pour centrifugeuse

Pour garantir un environnement de travail sûr, il est hautement recommandé de faire effectuer une inspection et une maintenance annuelles des centrifugeuses et des rotors par un technicien de maintenance agréé Eppendorf.

#### ■ ESSENTIAL CHECK

> Contrôle de la conformité de fonctionnement aux spécifications du fabricant

#### ■ ADVANCED MAINTENANCE

> Service de maintenance préventive pour répondre aux spécifications du fabricant

#### ■ PREMIUM SERVICE

> Contrat de maintenance et de réparation complet pour votre tranquillité d'esprit



A-2-DWP-AT (2 x 6 MTP) anti-aérosols	A-2-DWP (2 x 5 MTP)	F-34-6-38 (6 x 85 mL)	FA-45-6-30 (6 x 50 mL) Couvercle anti-aérosols QuickLock	FA-45-48-11 (48 x 2 mL) Couvercle anti-aérosols QuickLock
	x	x	x	x
x	x	x	x	x
Rotor anti-aérosols pour plaques Deepwell per- mettant la centrifugation d'échantillons dangereux.	Rotor économique pour plaques Deepwell	Rotor à haute vitesse pour applications en biologie moléculaire dans des tubes de jusqu'à 85 mL	Rotor anti-aérosols à haute vitesse permettant la centrifugation sûre d'échantillons dangereux	Rotor anti-aérosols pour microtubes permettant la centrifugation sûre d'échantillons dangereux.
oui	non	non	oui	oui
3 486	2 250	18 500/15 500*2	20 130/16 639*2	19 083
4 500	3 700	12 000/11 000*2	12 100/11 000*2	13 000
MTP/DWP	MTP/DWP	0,2 – 85 mL	5 – 50 mL	0,2 – 2,0 mL
		6	6	
		6	6	
		18	6	
		12	6	
48	48	24		48
12	10			
4	4			

\*2 Vitesse max. avec la Centrifuge 5810 R ; la vitesse inférieure concerne les centrifugeuses 5804/5804R/5810.

### Services de certification

Nos services de qualification à l'installation (QI) et de qualification opérationnelle (QO) s'assurent que la précision de la température, la vitesse de rotation et le temps de fonctionnement sont conformes aux spécifications du fabricant.

Avec les années, toutes les structures des rotors sont probablement fatiguées suite aux contraintes des nombreux cycles effectués. Si la maintenance n'est pas effectuée correctement, des rayures superficielles peuvent entraîner des fissures microscopiques pouvant augmenter. Une inspection réalisée par un technicien qualifié permet d'identifier les dégâts assez tôt et ainsi éviter tout dysfonctionnement de l'appareil. Notre service comprend le

> Pour des informations complémentaires, consultez [www.eppendorf.com/epServices](http://www.eppendorf.com/epServices)

nettoyage, les instructions relatives à un entretien adapté et le contrôle visuel des rotors et adaptateurs en vue de déterminer si le rotor peut être utilisé ou s'il doit être remplacé.

### Les plans de performance disposent des fonctions suivantes

- > Procédures de test spécifiques au fabricant
- > Documentation de conformité GLP

### Valeur du service

- > Haut degré de sécurité dans votre laboratoire
- > Durée de vie plus longue du système

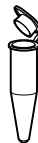



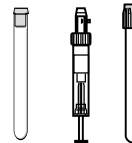

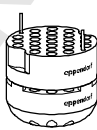
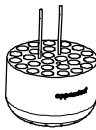
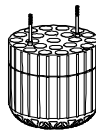
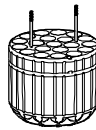

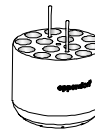
# Rotor S-4-104



## Caractéristiques du produit

- > Rotor libre haute capacité à vitesse max.  $3\,214 \times g$  (3 900 rpm)
- > Le rotor S-4-104 accueille des tubes et des flacons de 0,2 mL à 750 mL ainsi que des plaques
- > Nacelle ronde aérodynamique, permettant d'économiser 36% d'énergie par rapport au Rotor A-4-81
- > Plus grande polyvalence grâce au chargement mixte possible de 2 nacelles pour plaques et 2 nacelles cylindriques pour tubes
- > En option : capuchons Eppendorf QuickLock anti-aérosols pour une centrifugation en toute sécurité d'échantillons dangereux\*1
- > Durée de vie du rotor : 100 000 cycles max.
- > Les nacelles, les capuchons et les adaptateurs sont autoclavables



Tube						
Capacité du tube (mL)	1,5/2,0	12 x 75 mm, 5 mL FACS	2,6-8	5,5-12	9	14
Diamètre max. du tube (Ø mm)	11	12	13	16	17,5	17,5
Hauteur max. du tube (mm)	39	111	115	119	111	117
Hauteur max. du récipient pour utilisation*2	39	100	108	114	106	112
Adaptateurs/nacelle possibles pour rotor S-4-104						
Capacité par nacelle/rotor	50/200	27/108	23/92	20/80	20/80	14/56
Forme du fond de l'adaptateur	plat	cylindrique	cylindrique	cylindrique	cylindrique	cylindrique
Rayon de centrifugation (mm)	188	175	179	180	179	185
Max. Accélération max. (nombre de g)	3 197	2 976	3 044	3 061	3 044	3 146
Réf. (par 2)	5825 740.009	5825 747.003	5825 738.004	5825 736.001	5825 743.008	5825 748.000

\*1 Étanchéité aux aérosols contrôlée par Public Health England, Porton Down, Royaume-Uni.

\*2 Le dépassement de la longueur max. du tube peut réduire la capacité de chargement du rotor. Avant de démarrer la centrifugeuse, merci de basculer manuellement les nacelles afin de vérifier que les tubes n'entrent pas en contact avec l'étoile du rotor.

\*3 Veuillez noter que ces flacons coniques doivent être utilisés avec un insert conique fourni par le fabricant.

\*4 Disponible en jeu de 2 flacons (voir références).

\*5 Veuillez noter qu'une mise à niveau logicielle peut être nécessaire sur les anciens modèles de centrifugeuse utilisant un rotor S-4-104.

Pour toute information complémentaire, veuillez contacter votre organisation ou agent Eppendorf local

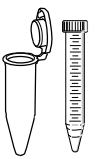



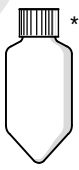
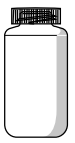





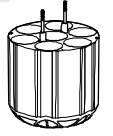
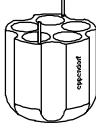

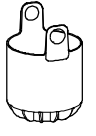




## Références

Description	Réf.
<b>Rotor S-4-104*5</b>	
Rotor S-4-104, avec 4 x nacelles rondes de 750 mL	5820 740.000
Rotor S-4-104, avec 4 x nacelle pour plaque (anti-aérosols)	5820 754.001
Rotor S-4-104, sans nacelle	5820 755.008
<b>Nacelles pour rotor S-4-104*5</b>	
Nacelle pour plaque (anti-aérosols), y compris dispositif de prélèvement, jeu de 4	5820 743.000
Nacelle pour plaque (anti-aérosols), y compris dispositif de prélèvement, jeu de 2	5820 744.006

## Accessoires

Couvercles anti-aérosols*1, pour nacelles rondes de 750 mL, les 2	5820 747.005
Couvercles anti-aérosols*1, pour nacelle pour plaque (anti-aérosols), jeu de 2	5820 748.001
Flacon de 750 mL à ouverture large, les 2	5820 708.000

								
Eppendorf Tubes® 5.0 mL et 15 mL coniques	30 mL	50 mL conique	50 mL conique, jupé	175-225 mL conique, Nunc® 250 mL conique	250 mL plat	500 mL Corning®	Flacon 750 mL Eppendorf *4 (réf. 5820 708.000)	Plaques MTP, DWP, PCR
17	25	31	31	62	98	104	–	
125	111	122	120	145	136	150	60	
120	106	116	116	125	–	–	45	
								
14/56	8/32	7/28	5/20	1/4	1/4	1/4	4/16 (MTP) 1/4 (DWP)	
conique	plat	conique	conique, jupé	plat	conique	plat	plat	
188	174	187	178	183	187	185	151	
3 197	2 958	3 180	3 027	3 112	3 171	3 146	2 568	
5825 734.009	5825 755.006	5825 733.002	5825 732.006	5825 741.005	5825 745.000	5825 744.004	5820 744.006	


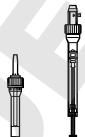





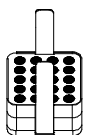
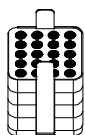
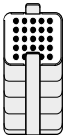
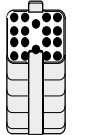
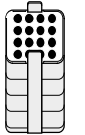
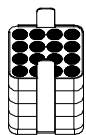
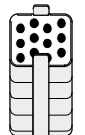
# Rotor A-4-81



## Caractéristiques du produit

- > Rotor libre à vitesse max. 3 220 × g (4 000 rpm)
- > Le rotor A-4-81 accueille des tubes et des flacons de 0,2 mL à 500 mL ainsi que des plaques
- > En option : capuchons anti-aérosols\*1 pour la centrifugation en toute sécurité d'échantillons dangereux
- > Plus grande polyvalence grâce au chargement mixte possible de 2 nacelles pour plaques et 2 nacelles rectangulaires pour tubes
- > Durée de vie du rotor : 100 000 cycles max.
- > Les nacelles, les capuchons et les adaptateurs sont autoclavables

## Tube

							
Capacité du tube (mL)	1,5/2	1,2-5	1,8-7	2,6-7	4-10	7-17	Eppendorf Tubes® 5,0 mL et 15 mL coniques
Diamètre max. du tube (Ø mm)	11	11	13	13	16	17,5	17
Hauteur max. du tube (mm)*2	118	118	118	118	118 (130 mm sur les 2 colonnes intérieures)*2	118 (130 mm sur les 2 colonnes intérieures)*2	122
Hauteur max. du tube pour utilisation avec couvercle anti-aérosols*1 (mm)	108	108	108	108	108 (130 mm sur les 4 positions centrales)*2	108 (130 mm sur les 4 positions centrales)*2	120
Adaptateurs/nacelle possibles pour Rotor A-4-81							
Capacité par nacelle/rotor	20/80	20/80	25/100	18/72	16/64	16/64	12/48
Forme du fond de l'adaptateur	plat	plat avec tapis en caoutchouc	plat avec tapis en caoutchouc	plat avec tapis en caoutchouc	plat avec tapis en caoutchouc	plat avec tapis en caoutchouc	conique
Rayon de centrifugation (cm)	16,5	16,8	16,8	16,8	16,8	16,8	17,3
Max. Accélération max. (nombre de g)	2 950	3 000	3 000	3 000	3 000	3 000	3 100
Réf. (par 2)	5810 745.004	5810 746.000	5810 720.001	5810 747.007	5810 748.003	5810 721.008	5810 722.004

\*1 Étanchéité aux aérosols contrôlée par Public Health England, Porton Down, Royaume-Uni.

\*2 Sans couvercle anti-aérosols uniquement pour le tube Centrifrep®.



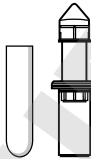



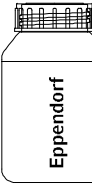

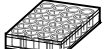

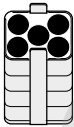

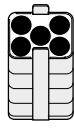
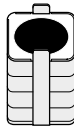
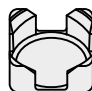
\*2 Le dépassement de la longueur max. du tube peut réduire la capacité de chargement du rotor. Avant de démarrer la centrifugeuse, merci de basculer manuellement les nacelles afin de vérifier que les tubes n'entrent pas en contact avec l'étoile du rotor.

## Références

Description	Réf.
<b>Rotor A-4-81</b>	
Rotor A-4-81, avec 4 x nacelles rectangulaires de 500 mL	5810 718.007
Rotor A-4-81, avec 4 nacelles pour plaque MTP/Flex	5810 725.003
Rotor A-4-81 sans nacelle	5810 743.001
<b>Nacelles pour Rotor A-4-81</b>	
Nacelle rectangulaire de 500 mL, les 4	5810 730.007
Nacelle 7 x 50 mL coniques, les 4	5825 730.003
Nacelle MTP/Flex, les 2	5810 742.005
Nacelle MTP/Flex, les 4	5810 741.009

## Accessoires

Capuchon anti-aérosols <sup>2</sup> pour nacelle rectangulaire de 500 mL, jeu de 2	5810 724.007
Flacon de 400 mL à ouverture large, avec renforts, les 2	5810 729.009
Flacon de 500 mL à ouverture large, les 2	5820 707.003

									
50 mL conique	50 mL conique, jupé	30-50 mL et 50 mL Centriprep®	175-225 conique	180-250	Flacon 400 mL*5 (5810 729.009)	Flacon 500 mL*5 (5820 707.003)	Micro-plaques et plaques PCR	Plaques de culture cellulaire	Plaques Deepwell
31	31	29	61	81	83	-	-	-	
122	122	122	133	135	135	60	60	60	
116	-	116	116	-	-	135	-	-	-
					aucun adaptateur requis	Pour d'autres adaptateurs, consultez la page 23			
5/20 conique	7/28 conique	5804 737.008	1/4 plat avec tapis en caoutchouc	1/4 plat, caoutchouc	1/4	4/16	2/8	1/4	
17,3	18,0	17,3	17,3	18,0	18,0	16,3			
3 100	3 250	3 100	3 100	3 220	3 220	2 900			
5810 723.000	5825 730.003**	5810 739.004	5825 722.000	5810 728.002	-	5810 742.005	5810 741.009**6		

\*\* N.B. : ces flacons coniques doivent être utilisés avec un insert conique fourni par le fabricant.

\*\* Disponible en jeu de 2 flacons (voir références).

\*\* Les 4.

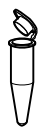
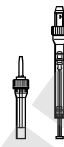
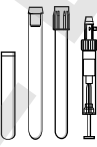
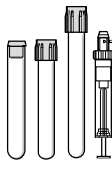
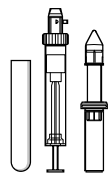
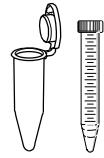


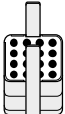
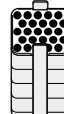
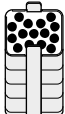


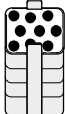
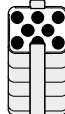

\*\* Les tubes coniques de 50 mL jupés doivent être commandés séparément. Réf. 5804 737.008 (jeu de 8).

# Rotor A-4-62



## Caractéristiques du produit

- > Rotor libre économique à vitesse max. de 3 220 × g (4 000 rpm)
- > Le rotor A-4-62 accueille des tubes et des flacons de 0,2 mL à 250 mL ainsi que des plaques
- > En option : capuchons anti-aérosols\*1 pour la centrifugation en toute sécurité d'échantillons dangereux.
- > Durée de vie du rotor : 40 000 cycles max.
- > Le rotor, les nacelles, les couvercles et les adaptateurs sont autoclavables

Tube								
Capacité du tube (mL)	1,5/2	1,2-5	1,8-7	4-10	7-17	Eppendorf Tube® 5.0 mL et 15 mL conique	7-18	18-30
Diamètre max. du tube (Ø mm)	11	11	13	16	17,5	17	20	26
Hauteur max. du tube (mm)*2	122	123	121	121 (130 mm sur les 2 colonnes centrales)*2	118 (130 mm sur les 2 colonnes centrales)*2	127	126	119
Hauteur max. du tube pour utilisation avec couvercle anti-aérosols*1 (mm)	118	115	118	116 (130 mm sur les 2 colonnes intérieures)	114 (130 mm sur les 2 positions intérieures)	121	119	116
Adaptateurs/nacelle possibles pour Rotor A-4-62								
Capacité par nacelle/rotor	16/64	25/100	15/60	12/48	12/48	9/36	8/32	4/16
Forme du fond de l'adaptateur	plat	plat avec tapis en caoutchouc	plat avec tapis en caoutchouc	plat avec tapis en caoutchouc	plat avec tapis en caoutchouc	conique	plat avec tapis en caoutchouc	plat avec tapis en caoutchouc
Rayon de centrifugation (cm)	17,1	17,3	17,3	17,3	17,3	17,8	17,3	17,3
Max. Accélération max. (nombre de g)	3 000	3 050	3 050	3 050	3 050	3 150	3 050	3 050
Réf. (par 2)	5810 751.004	5810 750.008	5810 752.000	5810 753.007	5810 754.003	5810 755.000	5810 756.006	5810 757.002

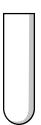




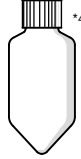


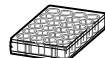

\*1 Étanchéité aux aérosols contrôlée par le Centre for Public Health England, Porton Down, Royaume-Uni.

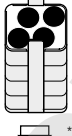



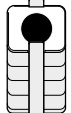
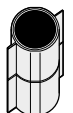
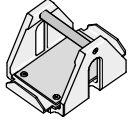
\*2 Le dépassement de la longueur max. du tube peut réduire la capacité de chargement du rotor. Avant de démarrer la centrifugation, merci de basculer manuellement les nacelles afin de vérifier que les tubes n'entrent pas en contact avec l'étoile du rotor.



## Références

Description	Réf.
<b>Rotor A-4-62</b>	
Rotor A-4-62, avec 4 nacelles rectangulaires de 250 mL	5810 709.008
Rotor A-4-62, avec 4 nacelles pour plaque MTP	5810 711.002
<b>Nacelles pour Rotor A-4-62</b>	
Nacelle rectangulaire de 250 mL, les 4	5810 716.004
Nacelles MTP, les 4	5810 702.003
<b>Accessoires</b>	
Couvercle anti-aérosols*1 pour nacelle rectangulaire de 250 mL, les 2	5810 710.006

									
30-50	50 mL conique, jupé	50 mL conique	50-75	80-120	175-225 conique	180-250	Micro-plaques et plaques PCR	Plaques de culture cellulaire	Plaques Deepwell
29	31	31	35	45	62		-	-	-
122	122	122	122	139	137		53	53	53
116	-	-	116	118	125	127	-	-	-

						
5804 737.008						Pour d'autres adaptateurs, consultez la page 23
4/16	4/16	3/12	2/8	1/4	1/4	4/16 2/8 1/4
plat avec tapis en caoutchouc	plat avec insert conique	conique	plat avec tapis en caoutchouc	plat avec tapis en caoutchouc	plat avec tapis en caoutchouc	plat avec tapis en caoutchouc
17,3	17,3	17,8	17,3	17,3	18,0	15,4
3 050	3 050	3 150	3 050	3 050	3 200	2 750
5810 759.005	5810 763.002	5810 758.009	5810 760.003	5810 761.000	5810 770.009	5810 702.003*6

\*1 Sans couvercle anti-aérosols uniquement pour le tube Centriprep®. \*\* Veuillez noter que ces flacons coniques doivent être utilisés avec un insert conique fourni par le fabricant.


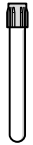
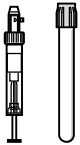
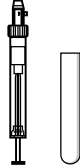
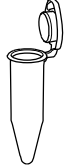
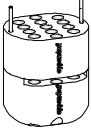
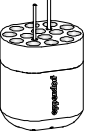

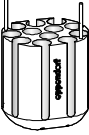
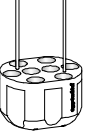
\*5 Les inserts pour tubes coniques de 50 mL, jupés doivent être commandés séparément. Réf. 5804 737.008 (jeu de 8). \*6 les 4.

# Rotor S-4-72



## Caractéristiques du produit

- > Rotor libre à moyenne capacité avec vitesse max. de  $3\,234 \times g$  (4 200 rpm)
- > Large gamme d'adaptateurs pour tous les formats courants de tubes de 0,2 mL à 250 mL
- > Nacelle ronde aérodynamique, permettant d'économiser 48 % d'énergie par rapport au rotor A-4-62
- > Durée de vie du rotor : 60 000 cycles max.
- > Les nacelles et les adaptateurs sont autoclavables

Tube					
Capacité du tube (mL)	1,5/2,0	2,6–8 mL	5,5–12	9	Eppendorf Tubes® 5.0 mL
Diamètre max. du tube (Ø mm)	11	13	16	17,5	17
Hauteur max. du tube (mm)*1	43	115	112	113	60
Hauteur max. du tube pour utilisation avec couvercle anti-aérosols*1 (mm)	–	–	–	–	–
Adaptateurs/nacelle possibles pour le rotor S-4-72					
Capacité par nacelle/rotor	26/104	14/56	13/52	12/48	8/32
Forme du fond de l'adaptateur	plat	cylindrique	cylindrique	cylindrique	conique
Rayon de centrifugation (mm)	159	159	157	158	163
Max. Accélération max. (nombre de g)	3 136	3 136	3 096	3 116	3 215
Réf. (par 2)	5804 794.001	5804 789.008	5804 791.002	5804 792.009	5804 793.005

\*1 Le dépassement de la longueur max. du tube peut réduire la capacité de chargement du rotor.






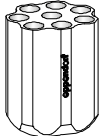
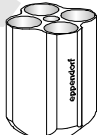


\*2 N.B. : ces flacons coniques doivent être utilisés avec un insert conique fourni par le fabricant.

\*3 Veuillez noter qu'une mise à niveau logicielle peut être nécessaire sur les anciens modèles de centrifugeuse utilisant un rotor S-4-72.

Pour toute information complémentaire, veuillez contacter votre organisation ou agent Eppendorf local

## Références

Description	Réf.
Rotor S-4-72*3, avec 4 x nacelles rondes de 250 mL	5804 746.007

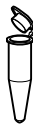
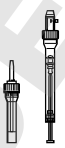
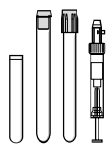
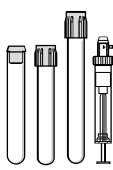
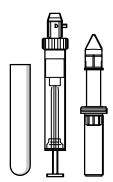
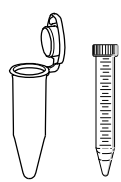
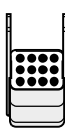


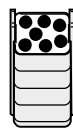

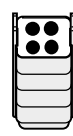
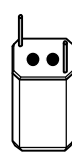
			 *2	
15 mL conique	50 mL conique	50 mL conique, jupé	175-225 conique*2	250 mL plat
17	31	31		62
120	120	120		130
-	-	-		-
				
8/32 conique	4/16 conique	2/8 plat		1/4 plat
164	164	153		161
3 234	3 234	3 017		3 175
5804 783.000	5804 784.006	5804 785.002		5804 787.005

# Rotor A-4-44



## Caractéristiques du produit

- > Rotor libre haute vitesse pour applications jusqu'à  $4\,500 \times g$  (5 000 rpm)
- > Le rotor A-4-44 accueille des tubes de 0,2 mL à 100 mL
- > En option : capuchons anti-aérosols\*1 pour la centrifugation en toute sécurité d'échantillons dangereux
- > Durée de vie du rotor : 34 000 cycles max.
- > Le rotor, les nacelles, les couvercles et les adaptateurs sont autoclavables

Tube							
Capacité du tube (mL)	1,5/2	1,2-5	1,8-7	4-10	7-17	Eppendorf Tubes® 5.0 mL et 15 mL coniques	
Diamètre max. du tube (Ø mm)	11	11	13	16	17,5	17	
Hauteur max. du tube (mm)*2	111	105	108	108	110	121	
Hauteur max. du tube pour utilisation avec couvercle anti-aérosols*1 (mm)	105	102	106	106	106	-	121
Adaptateurs/nacelle possibles pour rotor A-4-44							
Capacité par nacelle/rotor	12/48	14/56	9/36	7/28	6/24	4/16	2/8
Forme du fond de l'adaptateur	plat	plat avec tapis en caoutchouc	plat avec tapis en caoutchouc	plat avec tapis en caoutchouc	plat avec tapis en caoutchouc	conique	conique
Rayon de centrifugation (cm)	14,8	15,0	15,0	15,0	15,0	15,5	15,7
Max. Accélération max. (nombre de g)	4 100	4 200	4 200	4 200	4 200	4 300	4 400
Réf. (par 2)	5804 751.000	5804 750.004	5804 752.007	5804 753.003	5804 754.000	5804 755.006	5804 717.007







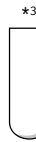


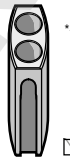

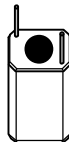

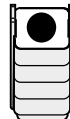

\*1 Étanchéité aux aérosols contrôlée par Public Health England, Porton Down, Royaume-Uni.  
\*2 Le dépassement de la longueur max. de tube peut réduire la capacité de chargement du rotor.  
Avant de démarrer la centrifugeuse, merci de basculer manuellement les nacelles afin de vérifier que

les tubes n'entrent pas en contact avec l'étoile du rotor.  
\*3 Dans le cas d'accélération (nombre de g) élevées, nous conseillons l'utilisation de tubes de centrifugation en verre Duran®.  
\*\*Pour repasser commande des inserts 50 mL, utilisez le code 5804 728.009.



## Références

Description	Réf.
<b>Rotor A-4-44</b>	
Rotor A-4-44 avec 4 nacelles rectangulaires de 100 mL	5804 709.004
Rotor A-4-44, avec quatre nacelles 2 x 50 mL	5804 719.000
<b>Nacelles pour Rotor A-4-44</b>	
Nacelle rectangulaire de 100 mL, les 4	5804 741.005
Nacelle 2 x 50 mL, les 4	5804 706.005
<b>Accessoires</b>	
Capuchon anti-aérosols*1 pour nacelle rectangulaire de 100 mL, les 2	5804 712.005

								
*3	*3			*3	*3	*3		
7-18	18-30	50 mL conique	50 mL conique, jupé	30-50	50-75	80-100		
20	26	31	31	31	35	45		
107	110	122	122	122	119	114		
104	100	-	-	119	-	108	108	100
								
4/16	2/8	2/8	1/4	1/4	5804 737.008	1/4	1/4	1/4
plat avec tapis en caoutchouc	plat avec tapis en caoutchouc	plat avec insert conique*6	conique	conique	plat avec tapis en caoutchouc	plat avec tapis en caoutchouc	plat avec tapis en caoutchouc	
15,0	15,0	16,1	15,5	15,7	15,0	15,0	15,0	
4 200	4 200	4 500	4 300	4 400	4 200	4 200	4 200	
5804 756.002	5804 757.009	5804 706.005*6	5804 758.005	5804 718.003	5804 759.001	5804 760.000	5804 761.006	

\*4 Chargement max. par nacelle : 140 g.

\*5 les 4.

\*6 Les inserts pour tubes coniques de 50 mL jupés doivent être commandés séparément. Réf. 5804 737.008 (jeu de 8).

# Rotor A-2-DWP-AT et A-2-DWP



## Rotor pour plaques Deepwell anti-aérosols\*1 A-2-DWP-AT\*2

- > Uniquement pour les centrifugeuses 5810/5810 R
- > Vitesse max. : 3 486 × g (4 500 rpm)
- > Le rotor peut contenir jusqu'à
  - 2 × 6 microplaques
  - 2 × 2 plaques Deepwell
  - 2 × 1 de plaques filtres
- > Hauteur max. de chargement : 67 mm (89 mm sans couvercle)
- > Rotor équipé de couvercles anti-aérosols\*1 pour la centrifugation en toute sécurité d'échantillons dangereux
- > Rotor et nacelles autoclavables



## Rotor pour plaques Deepwell A-2-DWP-AT

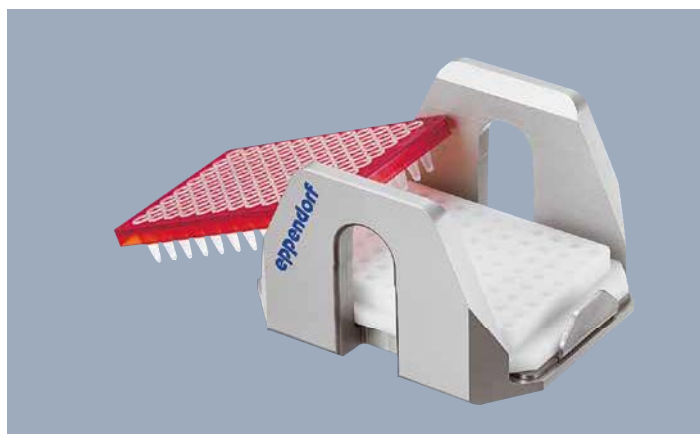
- > Uniquement les centrifugeuses 5804/5804 R et 5810/5810 R
- > Vitesse max. : 2 250 × g (3 700 rpm)
- > Le rotor peut contenir jusqu'à
  - 2 × 5 microplaques
  - 2 × 4 plaques de culture cellulaire
  - 2 × 2 plaques Deepwell
  - 2 × 1 kits de plaques filtres
- > Hauteur max. de chargement : 89 mm
- > Rotor et nacelles autoclavables

## Références

Description	Réf.
<b>Rotor A-2-DWP-AT pour plaques Deepwell, anti-aérosols*2</b>	
Rotor A-2-DWP-AT, avec nacelles, couvercles anti-aérosols et dispositifs de prélèvement	5820 710.004
<b>Rotor pour plaques Deepwell A-2-DWP-AT</b>	
Rotor A-2-DWP, avec 2 nacelles pour plaques Deepwell	5804 740.009

\*1 L'étanchéité aux aérosols est contrôlée et certifiée par la Public Health England, Porton Down, Royaume-Uni.

\*2 N.B. : une mise à jour de logiciel sera nécessaire pour utiliser le rotor A-2-DWP-AT avec d'anciennes centrifugeuses.  
Pour toute information complémentaire, veuillez contacter votre organisation ou agent Eppendorf local



#### Adaptateur de plaques PCR (PCR 96)

- > Adaptateurs de plaques conçus pour la centrifugation de plaques PCR avec des puits à paroi fine.
- > Disponibles pour des plaques PCR 96 et 384 puits
- > Adaptateurs compatibles avec tous les rotors Eppendorf pour plaques



#### Adaptateur d'IsoRack

- > Adaptateurs permettant la centrifugation d'IsoRacks 0,5 mL et 1,5/2 mL
- > Adaptateurs compatibles avec les rotors Eppendorf pour plaques A-2-DWP, A-4-81-MTP/Flex et S-4-104.



#### Adaptateur pour flacons de culture cellulaire

- > Adaptateur permettant la centrifugation de cultures cellulaires directement dans leur flacon de culture cellulaire.
- > Adaptable pour flacons de 25 cm<sup>2</sup>
- > Il est possible d'utiliser des adaptateurs avec le rotor A-4-81-MTP/Flex



#### Adaptateur CombiSlide

- > Permet le séchage de lames porte-objet après des expériences d'hybridation
- > L'adaptateur peut accueillir jusqu'à 12 lames porte-objet standard
- > Des inserts amovibles permettent la centrifugation de lames porte-objet perpendiculairement et parallèlement à l'axe de rotation
- > Adaptateurs compatibles avec tous les rotors Eppendorf pour plaques

#### Références

Description	Réf.
Adaptateur PCR pour plaques 96 puits les 2	5825 711.009
Adaptateur PCR pour plaques 384 puits, les 2	5825 713.001
Adaptateur, pour flacons de culture cellulaire, les 2	5825 719.000
Adaptateur, pour IsoRack 24 x tubes de 0,5 mL, les 2	5825 708.008
Adaptateur, pour IsoRack 24 x tubes de 1,5/2 mL, les 2	5825 709.004
Adaptateur pour CombiSlide®, pour 12 lames porte-objet, les 2	5825 706.005








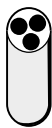


# Rotor F-34-6-38



## Caractéristiques du produit

- > Rotor à vitesse élevée pour applications en biologie moléculaire dans des tubes de 0,2 mL à 85 mL
- > Vitesse max.  $18\,500 \times g$  (12 000 rpm) dans Centrifuge 5810 R ou  $15\,500 \times g$  (11 000 rpm) dans 5804/5804R/5810\*1
- > Poids de rotor réduit (3,2 kg) pour faciliter la manipulation
- > Les tubes sont inclinés à  $34^\circ$  pour réduire les traînées de culots cellulaires sur la paroi
- > Aluminium anodisé pour une haute résistance aux produits chimiques
- > Le rotor, le couvercle et les adaptateurs sont autoclavables




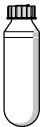

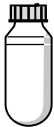





\*1 Les rotors F-34-6-38 et FA-45-6-30 maintiennent la température à  $4^\circ\text{C}$  à 11 000 rpm.

Tube					
Capacité du tube (mL)	1,5/2	2-5 13 x 75 mm	4-7 13 x 100 mm	4-10	Eppendorf Tubes® 5.0 mL
Diamètre max. du tube (Ø mm)	11	13	13	16	17
Hauteur max. du tube permettant d'utiliser un couvercle (mm)	110	90	110	112	104
Adaptateurs possibles pour rotor F-34-6-38					
Capacité par adaptateur / par rotor	4/24	3/18	3/18	2/12	1/6
Forme du fond de l'adaptateur	cylindrique	plat	plat	cylindrique	conique
Rayon de centrifugation (cm)	11,3	10,6	11,4	11,2	10,5
Accélération max. (nombre de g) à 12 100 rpm (5810 R)	18 200	17 070	18 350	18 000	16 824
à 11 000 rpm (5804 / 5804 R / 5810)	15 300	14 340	15 420	15 150	14 150
Réf. (par 2)	5804 770.005	5804 738.004	5804 739.000	5804 771.001	5804 777.000

\*2 Volume nominal du tube tel qu'indiqué par le fabricant.

## Références

Description	Réf.
Rotor F-34-6-38 pour 6 x 85 mL tubes, avec couvercle de rotor	5804 727.002

					
15 mL conique	15-18	20-30	50	50 mL conique	85*2
17	18	26	29	29	38
123	123	123	123	121	121
					aucun adaptateur requis
1/6	1/6	1/6	1/6	1/6	1/6
conique	cylindrique	cylindrique	cylindrique	conique	cylindrique
10,7	10,9	11,0	11,2	10,8	11,5
17 200 14 450	17 550 14 750	17 700 14 900	18 000 15 150	17 400 14 600	18 500 15 500
5804 776.003	5804 772.008	5804 773.004	5804 774.000	5804 775.007	-



# Rotor FA-45-6-30



## Caractéristiques du produit

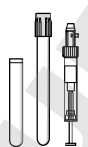
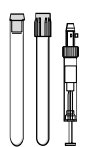
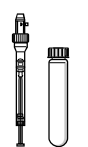

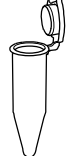





- > Rotor à vitesse élevée pour des applications en tubes de 5 à 50 mL
- > Vitesse max. 20 130 × g (12 100 rpm) dans Centrifuge 5810 R ou 16 639 × g (11 000 rpm) dans 5804/5804R/5810\*1
- > Couvercle de rotor Eppendorf QuickLock permettant un verrouillage rapide
- > Anti-aérosols\*2 pour la centrifugation en toute sécurité d'échantillons dangereux
- > Poids de rotor réduit (3,2 kg) permettant de le soulever sans effort
- > Aluminium anodisé pour une haute résistance aux produits chimiques
- > Les tubes sont inclinés à 45° pour réduire les traînées de culots cellulaires sur la paroi
- > Le rotor, le couvercle et les adaptateurs sont autoclavables

\*1 Les rotors F-34-6-38 et FA-45-6-30 maintiennent la température à 4°C à 11 000 rpm.  
\*2 Étanchéité aux aérosols contrôlée par Public Health England, Porton Down, Royaume-Uni.

## Références

Description	Réf.
Rotor FA-45-6-30*3, avec couvercle anti-aérosols Eppendorf QuickLock®	5820 715.006

## Tube

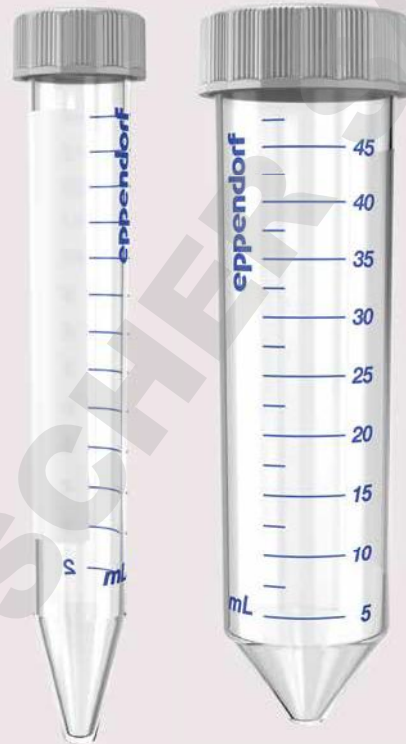
					
Capacité du tube (mL)	2,6–5 13 × 75 mm	4–8 13 × 100 mm	5,5–10 16 × 75 mm	7,5–12 16 × 100 mm	Eppendorf Tubes® 5.0 mL
Diamètre max. du tube (Ø mm)	13	13	16	16	17
Hauteur max. du tube pour utilisation avec couvercle anti-aérosols*1 (mm)	119	119	119	119	121
Adaptateurs possibles pour Rotor FA-45-6-30					
Capacité par adaptateur / par rotor	1/6	1/6	1/6	1/6	1/6
Forme du fond de l'adaptateur	cylindrique	cylindrique	cylindrique	cylindrique	conique
Rayon de centrifugation (cm)	12,0	12,0	12,0	12,0	12,1
Accélération max. (nombre de g) à 12 100 rpm (5810 R)	19 246	19 246	19 246	19 246	19 806
à 11 000 rpm (5804 / 5804 R / 5810)	16 233	16 233	16 233	16 233	16 369
Réf. (par 2)	5820 726.008	5820 725.001	5820 728.000	5820 727.004	5820 730.005

\*3 N.B. : une mise à jour de logiciel sera nécessaire pour utiliser le rotor FA-45-6-30 avec d'anciennes centrifugeuses.  
Pour toute information complémentaire, veuillez contacter votre organisation ou agent Eppendorf local

# Eppendorf Conical Tubes

Qu'il s'agisse de centrifugation, de mélange, ou d'autres applications – les Eppendorf Conical Tubes 15 mL et 50 mL sont parfaitement adaptés à vos flux de travail. Ils représentent la prochaine étape des solutions systèmes globales d'Eppendorf pour la manipulation des liquides, des échantillons et des cellules.

Pour plus d'informations : [www.eppendorf.com/conicals](http://www.eppendorf.com/conicals)



7-17	15 mL conique	15-18	20-30	35	50 mL conique
17,5	17	18	26	29	31
122	125	125	125	125	121
					aucun adaptateur requis
1/6	1/6	1/6	1/6	1/6	1/6
cylindrique	conique	cylindrique	cylindrique	conique	conique
12,0	12,0	12,0	10,5	11,2	12,3
19 246	19 246	19 246	17 187	18 333	20 130
16 233	16 223	16 223	14 204	16 161	16 639
5820 729.007	5820 717.009	5820 720.000	5820 721.006	5820 722.002	-

# Rotor F-35-48-17 et FA-45-20-17



## Rotor F-35-48-17\*1

- > Rotor angulaire haute capacité pour tubes de 15 mL coniques et en verre
- > Vitesse max. :  $5\,005 \times g$  (5 500 rpm)
- > Inserts pour tubes coniques 15 mL



## Rotor FA-45-20-17\*1

- > 20 emplacements pour Eppendorf Tubes® 5.0 mL
- > Vitesse max. :  $20\,913 \times g$  (13 100 rpm)
- > Couvercle de rotor Eppendorf QuickLock permettant un verrouillage rapide
- > Le rotor, le couvercle et les adaptateurs sont autoclavables
- > Aluminium anodisé pour une haute résistance aux produits chimiques

## Références

Description	Réf.
<b>Rotor angulaire F-35-48-17</b>	
Inclut 48 manchons en acier pour tubes de 15 mL, avec 40 inserts coniques et 48 tapis en caoutchouc	5820 772.000
Inclut 24 manchons en acier pour tubes de 15 mL, avec 24 inserts coniques et 24 tapis en caoutchouc	5820 771.003
<b>Rotor angulaire FA-45-20-17</b>	
Rotor FA-45-20-17, 20 x 5,0 mL, avec couvercle de rotor anti-aérosols Eppendorf QuickLock®	5820 765.003
Adaptateur pour tubes 1,5/2,0 mL, les 4	5820 768.002
Adaptateur pour cryotubes, les 4	5820 769.009
Adaptateur pour tubes HPLC, les 4	5820 770.007

\*\* N.B. : une mise à jour de logiciel sera nécessaire pour utiliser les rotors F-35-48-17 ou FA-45-20-17 avec d'anciennes centrifugeuses.  
Pour toute information complémentaire, veuillez contacter votre organisation ou agent Eppendorf local



### Rotors F-45-30-11 et FA-45-30-11

- > Pour 30 tubes 1,5 / 2,0 mL
- > Vitesse max. : 20 800  $\times g$  (14 000 rpm)
- > Le rotor FA-45-30-11 est fourni avec un couvercle anti-aérosols\*2 pour la centrifugation en toute sécurité d'échantillons dangereux
- > Les rotors et les couvercles sont autoclavables

### Rotor FA-45-48-11\*3

- > Pour 48 tubes 1,5/2,0 mL
- > Vitesse max. : 19 083  $\times g$  (max. 13 000 rpm max.)
- > Couvercle de rotor Eppendorf QuickLock permettant un verrouillage rapide
- > Anti-aérosols\*2 pour la centrifugation en toute sécurité d'échantillons dangereux
- > Aluminium anodisé pour une haute résistance aux produits chimiques
- > Rotor et couvercle autoclavables



### Rotor tambour T-60-11

- > Haute capacité : 60  $\times$  tubes de 1,5/2,0 mL
- > Vitesse max. : 16 400  $\times g$  (14 000 rpm)
- > Centrifugation horizontale permettant la formation de culots cellulaires au fond du tube – idéale pour les faibles quantités d'échantillon

### Rotor F-45-48-PCR

- > Pour 6 barrettes PCR 5-8 tubes ou 48  $\times$  tubes PCR 0,2 mL
- > Manipulation simple et sûre sans couvercle supplémentaire
- > Vitesse max. : 15 350  $\times g$  (12 000 rpm)



### Références

Description	Réf.
<b>Rotor FA-45-48-11</b> , avec couvercle de rotor anti-aérosols Eppendorf QuickLock®	5820 760.001
<b>Rotor FA-45-30-11</b> , 30 $\times$ 1.5/2.0 mL, avec couvercle en aluminium, anti-aérosols*1	5804 726.006
<b>Rotor F-45-30-11</b> , 30 $\times$ 1.5/2.0 mL, avec couvercle en aluminium	5804 715.004
Adaptateur pour tubes PCR 0,2 mL (pour rotors 1,5/2 mL), les 6	5425 715.005
Adaptateur pour tubes 0,4 mL (pour rotors 1,5/2 mL), les 6	5425 717.008
Adaptateur pour tubes 0,5 mL (pour rotors 1,5/2 mL), les 6	5425 716.001
Adaptateur pour BD Microtainer® (pour rotors 1,5/2 mL), les 6	5425 716.001
<b>Rotor tambour T-60-11</b> , avec couvercle, sans adaptateurs	5804 730.003
Adaptateur pour 10 tubes 1,5/2 mL ( $\varnothing$ 11 mm), les 6	5804 731.000
Adaptateur pour 20 tubes 0,4 mL ( $\varnothing$ 6 mm), les 6	5804 732.006
<b>Rotor F-45-48-PCR</b> , pour 6 barrettes PCR de 8 tubes	5804 735.005

\*2 L'étanchéité aux aérosols est contrôlée et certifiée par la Public Health England, Porton Down, Royaume-Uni.

\*3 N.B. : une mise à jour de logiciel sera nécessaire pour utiliser le rotor FA-45-48-11 avec d'anciennes centrifugeuses.  
Pour toute information complémentaire, veuillez contacter votre organisation ou agent Eppendorf local

# Meuble mobile



Si vous manquez d'espace dans votre laboratoire, le meuble mobile Eppendorf permet d'utiliser votre centrifugeuse 5804/5804 R ou 5810/5810 R, en toute liberté, partout où vous en avez besoin. Utilisez le meuble mobile si vous n'avez pas assez de place sur votre paillasse ou pour pouvoir bouger et utiliser la centrifugeuse dans d'autres laboratoires.

Le tiroir intégré permet le stockage de vos rotors et adaptateurs.

- > Le meuble mobile équipé d'une centrifugeuse peut se glisser sous les paillasses standard de 90 cm.
- > Equipé de 4 roulettes (dont 2 blocables) et d'un tiroir
- > Dimensions : L x P x H : 70 x 62 x 45 cm



Visionnez la vidéo !

## Références

Description	Réf.
Meuble mobile, pour centrifugeuses 5804/5804 R et 5810/5810 R	5821 020.010

# Centrifuge 5804/5804 R et 5810/5810 R

## Spécifications techniques

Description	Centrifuge 5804	Centrifuge 5804 R	Centrifuge 5810	Centrifuge 5810 R
<b>RCF max.</b>				
> Rotor angulaire	20 913 x g	20 913 x g	20 913 x g	20 913 x g
> Rotor libre	4 500 x g	4 500 x g	4 500 x g	4 500 x g
> Rotor pour plaques	2 250 x g	2 250 x g	3 486 x g	3 486 x g
<b>Vitesse</b>	200 – 14 000 rpm (par incréments de 10 rpm)			
Capacité max.	4 x 250 mL	4 x 250 mL	4 x 750 mL	4 x 750 mL
Rotors disponibles	12	12	18	18
Rampe de freinage et d'accélération	10/10			
Programmes	35 programmes utilisateur			
Minuterie	de 1 min. à 99 min, en continue avec centrifugation par impulsion			
Plage de contrôle de température	sans indication	-9 °C à 40 °C	sans indication	-9 °C à 40 °C
<b>Niveau sonore</b>				
> Rotor S-4-104 (4 x 750 mL)			<70 dB(A)	<56 dB(A)
> Rotor S-4-72 (4 x 250 mL)	<62 dB(A)	<58 dB(A)		
> Rotor FA-45-6-30 (6 x 50 mL)	<55 dB(A)	<54 dB(A)	<56 dB(A)	<55 dB(A)
Alimentation électrique	230 V/50-60 Hz	230 V/50-60 Hz	230 V/50-60 Hz	230 V/50-60 Hz
Puissance	Max. 900 W	Max. 1 650 W	Max. 900 W	Max. 1 650 W
Dimensions (l x p x h)	47 x 55 x 34 cm	64 x 55 x 34 cm	54 x 61 x 35 cm	70 x 61 x 35 cm
Hauteur d'accès	28 cm	28 cm	28 cm	28 cm
Hauteur avec couvercle ouvert	74 cm	74 cm	80 cm	80 cm
Poids sans rotor	55 kg	80 kg	68 kg	99 kg



# Packs pour centrifugeuse



## Références

### Packs pour centrifugeuse en culture cellulaire

	Capacité max. des tubes coniques par rotor	Réf.
Centrifuge 5804, avec rotor A-4-44 et adaptateurs pour tubes coniques de 15/50 mL	16 × 15 mL / 4 × 50 mL	5804 000.323
Centrifuge 5804 R, réfrigérée, avec rotor A-4-44 et adaptateurs pour tubes coniques de 15/50 mL	16 × 15 mL / 4 × 50 mL	5805 000.327
Centrifuge 5804, avec rotor S-4-72 et adaptateurs pour tubes coniques de 15/50 mL	32 × 15 mL / 16 × 50 mL	5804 000.528
Centrifuge 5804 R, réfrigérée, avec rotor S-4-72 et adaptateurs pour tubes coniques de 15/50 mL	32 × 15 mL / 16 × 50 mL	5805 000.629
Centrifuge 5810, avec rotor A-4-62 et adaptateurs pour tubes coniques de 15/50 mL	36 × 15 mL / 16 × 50 mL	5810 000.327
Centrifuge 5810 R, réfrigérée, avec rotor A-4-62 et adaptateurs pour tubes coniques de 15/50 mL	36 × 15 mL / 16 × 50 mL	5811 000.320
Centrifuge 5810, avec rotor A-4-81 et adaptateurs pour tubes coniques de 15/50 mL	48 × 15 mL / 20 × 50 mL	5810 000.424
Centrifuge 5810 R, réfrigérée avec rotor A-4-81 et adaptateurs pour tubes coniques de 15/50 mL	48 × 15 mL / 20 × 50 mL	5811 000.428
Centrifuge 5810, avec rotor S-4-104 et adaptateurs pour tubes coniques de 15/50 mL	56 × 15 mL / 28 × 50 mL	5810 000.521
Centrifuge 5810 R, réfrigérée, avec rotor S-4-104 et adaptateurs pour tubes coniques 15 mL/50 mL	56 × 15 mL / 28 × 50 mL	5811 000.622

### Packs pour centrifugeuse avec tubes à fond rond (pour prélèvement de sang)\*

	Capacité max en tubes à fond rond par rotor	Réf.
Centrifuge 5810, avec rotor S-4-104 et adaptateurs pour tubes à fond rond de diamètre 13/16 mm	92 × 13 mm / 80 × 16 mm	5810 000.629
Centrifuge 5810R, réfrigérée avec rotor S-4-104 et adaptateurs pour tubes à fond rond de diamètre 13/16 mm	92 × 13 mm / 80 × 16 mm	5811 000.827

\*230 V/50-60 Hz

Sous réserve de modification des spécifications techniques. Sous réserve d'erreurs et d'omissions.

# Vue d'ensemble de la famille de centrifugeuses

## Microcentrifugeuses Eppendorf



Modèle	MiniSpin®	MiniSpin® plus	5418	5418 R	5424 R	5425	5427 R	5430	5430 R
<b>Positionnement</b>	Mini-centrifugeuse à 12 emplacements à faible encombrement		Microcentrifugeuse compacte à 18 emplacements		Microcentrifugeuse réfrigérée standard à 24 emplacements		Microcentrifugeuse réfrigérée haut débit à 48 emplacements		Microcentrifugeuse polyvalente
<b>Max. Capacité</b>	12 x 1,5/2 mL		18 x 1,5/2 mL		24 x 1,5/2 mL		48 x 1,5/2 mL		48 x 1,5/2 mL (6 x 15/50 mL, 2 x microplaques)
<b>Vitesse max (RCF)</b>	12 100 x g	14 100 x g	16 873 x g		21 130 x g		25 000 x g		30 130 x g
<b>rpm max.</b>	13 400	14 500	14 000		15 000		16 220		17 500
<b>Rotors disponibles</b>	2		1		4		6		9
<b>Réfrigérée</b>	-		-		0°C à 40°C		-10°C à 40°C		-11°C à 40°C
<b>Réf.</b>	5452 000.018	5453 000.011	5418 000.017	5401 000.013	5404 000.618	5405 000.611	5409 000.012	5427 000.615	5428 000.619

## Centrifugeuses polyvalentes Eppendorf



Modèle	5702	5702 R	5702 RH	5804	5804 R	5810	5810 R	5910 R	5920 R
<b>Positionnement</b>	Centrifugeuse polyvalente basse vitesse pour moyennes capacités des laboratoires de recherche clinique et de culture cellulaire			Centrifugeuse polyvalente grande vitesse pour moyennes capacités		Centrifugeuse polyvalente compacte pour moyennes capacités		Centrifugeuse extrêmement polyvalente pour grandes capacités	Centrifugeuse polyvalente haut débit pour très grandes capacités
<b>Capacité</b>	4 x 100 mL			4 x 250 mL		4 x 750 mL		4 x 750 mL	4 x 1 000 mL
<b>&gt; Tubes coniques</b>	20 x 15 mL/4 x 50 mL			40 x 15 mL/16 x 50 mL		56 x 15 mL/28 x 50 mL		64 x 15 mL/36 x 50 mL	108 x 15 mL/52 x 50 mL
<b>&gt; Tubes de prélèvement sanguin</b>	36 x 13 mm/30 x 16 mm			56 x 13 mm/52 x 16 mm		100 x 13 mm/80 x 16 mm		120 x 13 mm/104 x 16 mm	196 x 13 mm/148 x 16 mm
<b>&gt; Plaques</b>	-			10 x microplaques / 2 x plaques Deepwell		16 x microplaques/ 4 x plaques Deepwell		20 x microplaques/ 4 x DWP	28 x microplaques / 8 x plaques Deepwell
<b>Vitesse max. (RCF)</b>	3 000 x g			20 913 x g		20 913 x g		22 132 x g	21 194 x g
<b>rpm max.</b>	4 400			14 000		14 000		14 000	13 700
<b>Rotors disponibles</b>	6			12		18		-	-
<b>Réfrigérée</b>	-	-9°C à 40°C	-9°C à 42°C	-	-9°C à 40°C	-	-9°C à 40°C	-11°C à 40°C	-11°C à 40°C
<b>Réf.</b>	5702 000.019	5703 000.012	5704 000.016	5804 000.013	5805 000.017	5810 000.017	5811 000.010	5942 000.016	5948 000.018

Pour les références, veuillez consulter notre site web ou contacter votre représentant local Eppendorf.

Your local distributor: [www.eppendorf.com/contact](http://www.eppendorf.com/contact)

Eppendorf France SAS · 2/6 rue du Château d'Eau · 78360 Montesson · France  
[eppendorf@eppendorf.fr](mailto:eppendorf@eppendorf.fr) · [www.eppendorf.fr](http://www.eppendorf.fr)

[www.eppendorf.com/centrifugation](http://www.eppendorf.com/centrifugation)