

FICHE TECHNIQUE

REFERENCE :

035200CL



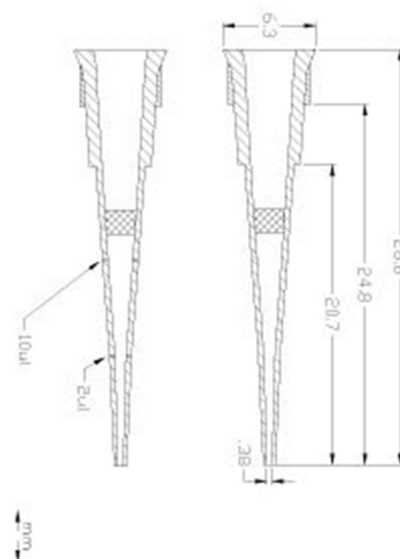
La norme ISO8655 garantit que les pointes de pipettes utilisées n'altèrent pas les spécificités techniques de précision et de reproductibilité données par le fabricant.



Pointes ClearLine

- ✓ En polypropylène vierge
- ✓ Conserver dans un lieu propre, sec et à température ambiante
- ✓ Chaque lot est certifié : RNase, DNase free, exempt d'inhibiteur de PCR, d'ADN humain, d'endotoxines, de pyrogènes et d'inhibiteur de PCR
- ✓ Traçabilité : numéro de lot à 5 chiffres, référence, volumétrie des pointes ainsi que leur date d'expiration

Référence	035200CL
Conditionnement	En rack à couvercle coiffant
Volume	10 μ l
Graduation	2, 10
Longueur	28,8 mm
Couleur	naturel
Filtre	oui
Low Retention	oui
Stérilité	oui
Autoclavable	non



Unités :

960 pointes