

Register your instrument!  
[www.eppendorf.com/myeppendorf](http://www.eppendorf.com/myeppendorf)



# Concentrator plus/Vacufuge® plus

Notice originale

Copyright ©2020 All rights reserved, including graphics and images. No part of this publication may be reproduced without the prior permission of the copyright owner.

Eppendorf® and the Eppendorf Brand Design are registered trademarks of Eppendorf AG, Germany.

Registered trademarks and protected trademarks are not marked in all cases with ® or ™ in this manual.

U.S. Patents are listed on [www.eppendorf.com/ip](http://www.eppendorf.com/ip)

## Sommaire

<b>1</b>	<b>Notes d'application</b>	<b>7</b>
1.1	Utilisation de ce manuel	7
1.2	Symboles de danger et niveaux de danger	7
1.2.1	Symboles de danger	7
1.2.2	Niveaux de danger	7
1.3	Convention de représentation	8
1.4	Abréviations	8
<b>2</b>	<b>Consignes générales de sécurité</b>	<b>9</b>
2.1	Utilisation appropriée	9
2.2	Exigences s'appliquant à l'utilisateur	9
2.3	Limites d'utilisation	9
2.3.1	Explication de la directive ATEX (2014/34/UE)	9
2.4	Remarques sur la responsabilité produit	10
2.5	Dangers lors d'une utilisation appropriée	10
2.5.1	Dommages physiques ou matériels	10
2.5.2	Manipulation incorrecte de l'appareil	12
2.5.3	Manipulation incorrecte des rotors	12
2.5.4	Sollicitation extrême des tubes	14
2.5.5	Vide	15
2.6	Consignes de sécurité sur l'appareil	16
<b>3</b>	<b>Désignation</b>	<b>17</b>
3.1	Aperçu de produit	17
3.2	Pièces incluses dans la livraison	19
3.3	Caractéristiques du produit	19
3.4	Plaque signalétique	21
<b>4</b>	<b>Installation</b>	<b>23</b>
4.1	Sélectionner un emplacement	23
4.2	Préparer l'installation	24
4.3	Installation de l'appareil	26
4.3.1	Installation générale	26
4.3.2	Système complet : raccordement du collecteur de condensat	28
4.3.3	Système complet : raccordement du sécheur de gel	29
4.3.4	Appareil individuel : raccordement de la pompe à vide	30
<b>5</b>	<b>Utilisation</b>	<b>35</b>
5.1	Commandes	35
5.2	Applications possibles	36
5.3	Préparation de la concentration	36
5.3.1	Mise en marche de l'appareil	36
5.3.2	Insertion du rotor	37
5.3.3	Démarrage de la phase de mise en route	37
5.3.4	Chargement du rotor angulaire	38
5.3.5	Chargement du rotor libre	39
5.3.6	Fermeture du couvercle de l'appareil	40

**Sommaire**

Concentrator plus/Vacufuge® plus  
Français (FR)

5.4	Démarrage du processus de concentration	40
5.4.1	Démarrage du processus de concentration avec réglage de la durée	41
5.4.2	Démarrage du processus de concentration en fonctionnement continu	42
5.4.3	Fin de la concentration	42
5.4.4	Retrait du rotor	43
5.4.5	Vidage du collecteur de condensat.	43
5.4.6	Arrêt de l'appareil	43
5.5	Remarques destinées à l'utilisateur des rotors	44
5.5.1	Rotor A-2-VC	44
5.6	Fonction spéciale	44
5.6.1	Démarrage de la fonction de dessiccateur sur l'appareil	44
5.6.2	Démarrage de la fonction de centrifugeuse sur l'appareil	44
5.6.3	Démarrage du système complet avec sécheur de gel	45
<b>6</b>	<b>Entretien</b>	<b>47</b>
6.1	Entretien	47
6.1.1	Appareil	47
6.1.2	Pompe	47
6.1.3	Rotor et accessoires	48
6.2	Préparation du nettoyage / de la désinfection	48
6.3	Procédure de nettoyage/désinfection	48
6.3.1	Désinfection et nettoyage de l'appareil	50
6.3.2	Nettoyage et désinfection du rotor	50
6.4	Nettoyage après bris de verre	50
6.5	Remplacement des fusibles	52
6.6	Décontamination avant l'expédition	52
<b>7</b>	<b>Résolution des problèmes</b>	<b>53</b>
7.1	Pannes générales	53
7.2	Messages d'erreur	54
7.3	Déverrouillage d'urgence de l'appareil en cas de panne de courant	55
<b>8</b>	<b>Transport, stockage et mise au rebut</b>	<b>57</b>
8.1	Transport	57
8.2	Stockage	57
8.3	Mise au rebut	58
<b>9</b>	<b>Données techniques</b>	<b>59</b>
9.1	Alimentation électrique	59
9.2	Conditions ambiantes	59
9.3	Poids/dimensions	59
9.4	Niveau sonore	60
9.5	Pompe à vide à membrane du système complet	60
9.6	Paramètres d'application	61
9.7	Durée d'utilisation des accessoires	62
9.8	Rotors	62
9.8.1	Rotors angulaires	63
9.8.2	Rotor libre	65
9.8.3	Remarques spéciales sur les rotors individuels	65

<b>10 Nomenclature de commande</b> .....	<b>67</b>
10.1 Fusibles.....	67
10.2 Accessoires.....	67
10.2.1 Rotors.....	67
10.2.2 Adaptateur.....	68
10.2.3 Autres accessoires.....	68
<b>Certificats</b> .....	<b>71</b>

DOMINIQUE DUTSCHER SAS

DOMINIQUE DUTSCHER SAS

## 1 Notes d'application









### 1.1 Utilisation de ce manuel

- ▶ Veuillez d'abord lire le manuel d'utilisation avant de mettre l'appareil en marche pour la première fois. Observer également les notices d'utilisation des accessoires.
- ▶ Ce manuel d'utilisation fait partie du produit. Il doit par conséquent toujours être à portée de main.
- ▶ Lorsque vous remettez l'appareil à un tiers, joignez toujours le manuel d'utilisation.
- ▶ Vous trouverez la version actuelle du manuel d'utilisation dans les différentes langues disponibles sur notre site Internet [www.eppendorf.com/manuals](http://www.eppendorf.com/manuals).

### 1.2 Symboles de danger et niveaux de danger

#### 1.2.1 Symboles de danger

Les consignes de sécurité de ce manuel contiennent les symboles de danger et niveaux de danger suivants :

	Risque de pincement		Électrocution
	Zone dangereuse		Substances toxiques
	Risques biologiques		Surface brûlante
	Substances à risque d'explosion		Dommages matériels

#### 1.2.2 Niveaux de danger

<b>DANGER</b>	<i>Va entraîner des blessures graves ou la mort.</i>
<b>AVERTISSEMENT</b>	<i>Peut entraîner des blessures graves ou la mort.</i>
<b>ATTENTION</b>	<i>Peut causer des blessures de légère à moyenne gravité.</i>
<b>AVIS</b>	<i>Peut causer des dégâts matériels.</i>

**Notes d'application**

Concentrator plus/Vacufuge® plus  
Français (FR)

**1.3 Convention de représentation**

Représentation	Signification
1. 2.	Actions dans l'ordre indiqué
▶	Actions sans ordre indiqué
•	Liste
<i>Texte</i>	Texte à l'écran ou texte du logiciel
<b>i</b>	Informations supplémentaires

**1.4 Abréviations****ETFE**

Copolymère éthylène/tétrafluoréthylène

**FFKM**

Perfluorélastomère

**MTP**

Microplaque

**PCR**

Polymerase Chain Reaction – réaction de polymérisation en chaîne

**PMMA**

Polyméthacrylate de méthyle

**PTFE**

Polytétrafluoréthylène

**rcf**

Relative centrifugal force – force centrifuge relative : Nombre de  $g$  en  $m/s^2$

**rpm**

Revolutions per minute – rotations par minute

**UV**

Rayon ultraviolet



## 2 Consignes générales de sécurité

### 2.1 Utilisation appropriée

Le Concentrator plus et le Vacufuge plus sont conçus pour la préparation d'échantillons et sont principalement utilisés pour la concentration de solutions aqueuses d'acides nucléiques et de protéines dans des microtubes agréés. Les appareils ne peuvent être utilisés que par un personnel spécialisé qualifié et doivent uniquement être utilisés en intérieur.

### 2.2 Exigences s'appliquant à l'utilisateur

L'appareil et les accessoires ne doivent être utilisés que par un personnel spécialisé formé.

Lisez attentivement la présente notice et la notice d'utilisation des accessoires avant l'utilisation et familiarisez-vous avec le fonctionnement de l'appareil.

### 2.3 Limites d'utilisation

#### 2.3.1 Explication de la directive ATEX (2014/34/UE)



**DANGER ! Risque d'explosion.**

- ▶ N'utilisez pas l'appareil dans des pièces où des matières explosives sont manipulées.
  - ▶ Ne travaillez pas avec cet appareil sur des matières explosives ou fortement réactives.
  - ▶ Ne travaillez pas avec cet appareil sur des matières susceptibles de créer une atmosphère explosive.
- 

Le Concentrator plus/Vacufuge plus ne convient pas à une utilisation dans les atmosphères à risque d'explosion en raison de sa construction et des conditions ambiantes présentes à l'intérieur de l'appareil.

C'est pourquoi l'appareil ne doit être utilisé que dans un environnement sécurisé, p. ex. dans l'environnement ouvert d'un laboratoire ventilé ou d'une hotte d'évacuation. Il est interdit d'utiliser des substances pouvant potentiellement créer une atmosphère explosive. La prise de décision finale au regard des risques liés à l'utilisation de telles substances revient à l'utilisateur.

## 2.4 Remarques sur la responsabilité produit

Dans les cas suivants la protection prévue de l'appareil peut être altérée. La responsabilité en matière de dommages matériels et corporels revient alors au propriétaire :

- L'appareil n'est pas utilisé de manière conforme au manuel d'utilisation.
- L'appareil n'est pas utilisé de manière conforme à l'utilisation appropriée.
- L'appareil est utilisé avec des accessoires ou des consommables qui ne sont pas recommandés par Eppendorf AG.
- L'appareil est utilisé, entretenu ou remis en état par des personnes qui ne sont pas autorisées par Eppendorf AG.
- L'utilisateur a procédé à des modifications interdites sur l'appareil.

## 2.5 Dangers lors d'une utilisation appropriée

Avant d'utiliser l'appareil, lisez le manuel d'utilisation et observez les consignes générales de sécurité suivantes.

### 2.5.1 Dommages physiques ou matériels



**AVERTISSEMENT ! Risque d'électrocution pour cause d'appareil ou de câble secteur endommagé.**

- ▶ N'enclenchez l'appareil que si l'appareil et le câble secteur sont intacts.
- ▶ Mettez uniquement en service les appareils qui ont été installés dans les règles de l'art ou ont fait l'objet d'une maintenance.
- ▶ En cas de danger, mettez l'appareil hors tension. Débranchez la fiche secteur de l'appareil ou de la prise de courant avec terre. Utilisez le dispositif de sectionnement prévu (par ex. interrupteur d'arrêt d'urgence au sein du laboratoire).



**AVERTISSEMENT ! L'intérieur de l'appareil est sujet à des tensions dangereuses.**

Si vous touchez des pièces sous haute tension, vous risquez une électrocution. L'électrocution entraîne des lésions cardiaques et paralyse la respiration.

- ▶ Assurez-vous que le boîtier est fermé et n'est pas endommagé.
- ▶ Ne retirez pas le boîtier.
- ▶ Veillez à ce qu'aucun liquide ne pénètre dans l'appareil.

L'appareil ne doit être ouvert que par le personnel de maintenance autorisé.



**AVERTISSEMENT ! Danger pour cause de tension d'alimentation inappropriée.**

- ▶ Branchez l'appareil uniquement à des sources de courant conformes aux exigences électriques de la plaque signalétique.
- ▶ N'utilisez que des prises de courant avec conducteur de protection.
- ▶ Utilisez uniquement le câble secteur fourni.



**AVERTISSEMENT ! Risque pour la santé lié à la présence de liquides infectieux et de germes pathogènes.**

- ▶ Lors de l'utilisation de liquides infectieux et de germes pathogènes, observez les directives nationales, le niveau de sécurité biologique de votre laboratoire ainsi que les fiches de données de sécurité et les modes d'emploi des fabricants.
- ▶ Portez des équipements de protection individuelle.
- ▶ Consultez les réglementations sur la manipulation des germes ou des substances biologiques du groupe à risque II ou plus, indiquées dans le « Laboratory Biosafety Manual » (source : World Health Organisation, Laboratory Biosafety Manual, dans la version en vigueur).



**AVERTISSEMENT ! Les microtubes et les pièces de l'appareil très chauds peuvent causer des brûlures.**

Lorsque l'appareil est chauffé au maximum, la paroi de la cuve de la centrifugeuse, le rotor et les microtubes atteignent des températures supérieures à 60°C.

- ▶ Ne touchez pas la paroi de la cuve de la centrifugeuse.
- ▶ Utilisez des vêtements de protection ou un auxiliaire adaptés pour retirer les microtubes.



**AVIS ! Risque d'endommagement des rotors par des substances chimiques agressives.**

Les rotors sont des composants de haute qualité qui résistent à des contraintes extrêmes. Cette stabilité peut être compromise par des substances chimiques agressives.

- ▶ Évitez d'utiliser des produits chimiques agressifs, notamment les alcalins forts et faibles, les acides forts, les solutions contenant des ions de mercure, cuivre et autres métaux lourds, les hydrocarbures halogénés, les solutions salines concentrées et le phénol.
- ▶ En cas de contamination par des substances chimiques agressives, nettoyez immédiatement le rotor avec un nettoyant neutre. Cela concerne en particulier les plaques du fond des rotors.



**AVIS ! Dommages de l'appareil causés par des liquides agressifs déversés.**

1. Éteignez l'appareil.
2. Débranchez l'appareil de la source d'alimentation électrique.
3. Procédez à un nettoyage soigneux de l'appareil et des accessoires selon les instructions de nettoyage et de désinfection indiquées dans le manuel d'utilisation.
4. Si vous désirez utiliser une autre méthode de nettoyage et de désinfection, veuillez-vous assurer auprès d'Eppendorf AG que la méthode ne constitue aucun risque pour l'appareil.



**AVIS ! Endommagement de l'appareil par des solvants organiques**

Si vous utilisez des solvants organiques, certaines pièces risquent d'être détériorées, par exemple décolorations.

- ▶ Nettoyez immédiatement l'appareil avec un produit nettoyant non agressif.



**AVIS ! Dommages aux composants électroniques dus à la condensation.**

Du condensat peut se former dans l'appareil quand ce dernier a été transporté d'un environnement frais à un environnement plus chaud.

- ▶ Après avoir déposé l'appareil, attendez au moins 3 h. Branchez l'appareil au secteur seulement après.

---

### 2.5.2 Manipulation incorrecte de l'appareil



**AVERTISSEMENT ! Risque de pincement des doigts par le couvercle de l'appareil.**

- ▶ Lors de l'ouverture et de la fermeture du couvercle de l'appareil, ne mettez pas les doigts entre le couvercle et l'appareil.



**AVIS ! Dommages dus à un heurt ou à un mouvement de l'appareil en marche.**

Un rotor qui frappe contre la paroi de la cuve de la centrifugeuse risque de causer des dommages importants sur l'appareil et le rotor.

- ▶ Ne déplacez pas et ne heurtez pas l'appareil pendant son fonctionnement.

---

### 2.5.3 Manipulation incorrecte des rotors



**AVERTISSEMENT ! Risque de blessures causé par des rotors fixés incorrectement.**

- ▶ Ne faites fonctionner l'appareil que quand le rotor est correctement fixé.
- ▶ Si des bruits inhabituels apparaissent à la mise en marche de l'appareil, terminez immédiatement la concentration à l'aide de la touche **start/stop**.



**ATTENTION ! Risque de blessures en cas de chargement asymétrique du rotor.**

- ▶ Tous les emplacements d'un rotor libre seront toujours occupés par des nacelles.
- ▶ Remplissez les nacelles de manière symétrique, en utilisant des tubes ou plaques identiques.
- ▶ Ne chargez les adaptateurs qu'avec des tubes et plaques adaptés.
- ▶ Utilisez toujours des tubes et des plaques de même type (poids, matériau/densité et volume).
- ▶ Vérifiez que les tubes placés l'un en face de l'autre contiennent des liquides s'évaporant à la même vitesse. Sans quoi, ceci peut causer un balourd et l'arrêt automatique de la concentration.
- ▶ Vérifiez que le chargement est symétrique en effectuant un tarage des adaptateurs, tubes ou plaques utilisés à l'aide d'une balance.

L'appareil détecte automatiquement les balourds durant son fonctionnement et arrête immédiatement le cycle avec un message d'erreur et un signal sonore. Contrôlez le chargement, tarez les tubes et recommencez la centrifugation.



**ATTENTION ! Risque de blessures dû à une surcharge du rotor.**

L'appareil est conçu pour la concentration de substances dont la densité max. est de 1,2 g/mL à vitesse de rotation max. et à volume de remplissage max. ou à chargement max.

- ▶ Tenez compte du chargement max. indiqué pour chaque rotor (adaptateur, tube et échantillon) par alésage du rotor et par nacelle et ne le dépassez jamais.



**AVERTISSEMENT ! Risque de blessures suite à des dommages chimiques ou mécaniques des accessoires.**

Même des rayures ou fissures légères peuvent entraîner de graves dommages matériels internes.

- ▶ Protégez toutes les pièces des accessoires des dommages mécaniques.
- ▶ Avant chaque utilisation, vérifiez l'absence de dommages sur les accessoires. Remplacez tout accessoire endommagé.
- ▶ N'utilisez pas de rotors et de nacelles présentant des traces de corrosion ou des dommages mécaniques (par ex. des déformations).
- ▶ N'utilisez pas d'accessoires dont la durée maximale d'utilisation est dépassée.
- ▶ Lors de l'insertion des nacelles et des rotors, veillez à ne pas rayer les surfaces.

#### 2.5.4 Sollicitation extrême des tubes

---



**ATTENTION ! Risque de blessures dû à des tubes surchargés.**

- ▶ Tenez compte des valeurs limite spécifiées par le fabricant quant à la charge admissible des tubes.
  - ▶ N'utilisez que des tubes autorisés par le fabricant pour les nombres de  $g$  (rcf) souhaités.
- 



**AVIS ! Risque dû à des tubes endommagés.**

Les tubes endommagés ne doivent pas être utilisés. Cela peut entraîner des dommages supplémentaires sur l'appareil et ses accessoires, ainsi que la perte d'échantillon.

- ▶ Effectuez un contrôle visuel de tous les tubes pour détecter tout dommage avant l'utilisation.



**AVIS ! Risque d'endommagement des tubes en plastique par des solvants organiques.**

L'utilisation de solvants organiques (tels que phénol, chloroforme) réduit la résistance des tubes en plastique, si bien que ces derniers peuvent être endommagés.

- ▶ Tenez compte des indications du fabricant sur la stabilité chimique des tubes.



**AVIS ! Les microtubes sont soumis à des températures élevées.**

- ▶ Tenez compte de la résistance aux chocs thermiques des microtubes.
-

### 2.5.5 Vide

---



**AVERTISSEMENT ! Risque de blessures en cas de contact direct avec le vide.**

- ▶ N'exposez aucun membre de votre corps au vide de l'appareil.



**AVERTISSEMENT ! Risque de blessures dû à la pression positive.**

Une pression positive dans les conduites d'échappement (causée par ex. par des robinets fermés ou des conduites bloquées) peut provoquer une explosion.

- ▶ Les conduites que vous utilisez doivent présenter une section suffisante.
- ▶ La conduite d'échappement doit toujours être libre.
- ▶ Ne posez aucun objet sur les conduites d'échappement.
- ▶ Ne pliez pas les conduites d'échappement.
- ▶ Ne placez pas de pinces pour tuyau et de vannes sur les conduites d'échappement.
- ▶ Tenez compte des pressions différentielles et des pressions maximales admissibles (voir p. 60).







**AVERTISSEMENT ! Risque pour la santé lié à la fuite de substances.**

Aucune vapeur de liquides toxiques et de germes pathogènes ne doit s'échapper.

- ▶ Assurez la condensation et l'évacuation des vapeurs nécessaires à l'aide de pièges à froid ou de pièges chimiques adaptés.
  - ▶ Veillez à porter un équipement de protection individuelle (gants, vêtements, lunettes etc.), à une bonne aération de la pièce et à respecter la classe de sécurité du laboratoire.
-

## 2.6 Consignes de sécurité sur l'appareil

Représentation	Signification	Emplacement
	<p><b>Attention, observer le manuel d'utilisation.</b></p>	<p>Système complet : côté droit de l'appareil à côté du branchement sur le secteur.          Appareil individuel : au dos, à côté de l'interrupteur général.</p>
	<p><b>Risque d'explosion</b></p> <ul style="list-style-type: none"> <li>▶ Ne traitez pas avec cet appareil de substances explosives, radioactives ou réagissant fortement.</li> <li>▶ N'utilisez pas cet appareil sur des matières susceptibles de créer une atmosphère explosive.</li> </ul>	<p>Dessus de l'appareil.</p>
	<p><b>Risque de brûlures quand le couvercle de l'appareil est ouvert</b></p> <p>Lorsque le chauffage est activé, la température de surface de la cuve de la centrifugeuse peut être &gt; 60 °C.</p> <ul style="list-style-type: none"> <li>▶ Ne touchez pas la paroi de la cuve de la centrifugeuse.</li> </ul>	<p>Dessus de l'appareil.</p>
	<p><b>Risque de blessures dû à la pression positive</b></p> <p>Le raccord situé sur le dessus du collecteur de condensat sert exclusivement comme sortie.</p> <ul style="list-style-type: none"> <li>▶ Assurez-vous que le collecteur de condensat est correctement raccordé.</li> <li>▶ Ne fermez jamais ce rapport.</li> </ul>	<p>Dessus du collecteur de condensat.</p>



### 3 Désignation

#### 3.1 Aperçu de produit

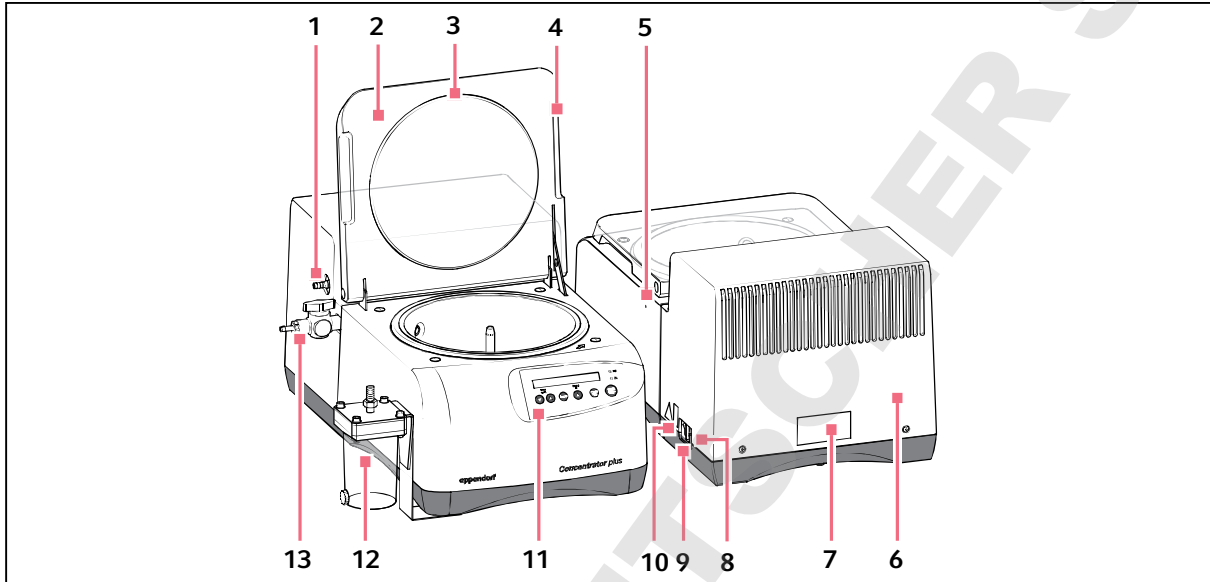


Fig. 3-1: Système complet avec raccord du sécheur de gel

- |   |   |    |  |
|---|---|----|--|
| 1 | Sortie de la pompe à vide à membrane intégrée (système complet) | 8  | Branchement sur le secteur   |
| 2 | Couvercle en PMMA   | 9  | Porte-fusibles   |
| 3 | Bague d'étanchéité  | 10 | Interrupteur général   |
| 4 | Poignée encastrée   | 11 | Éléments de commande et d'affichage  |
| 5 | Déverrouillage d'urgence  | 12 | Collecteur de condensat  |
| 6 | Boîtier de pompe (système complet)                              | 13 | Raccord du tuyau de la pompe sur l'appareil individuel pour pompe à vide externe |
| 7 | Plaque signalétique   |    |  |

**Désignation**

Concentrator plus/Vacufuge® plus  
Français (FR)

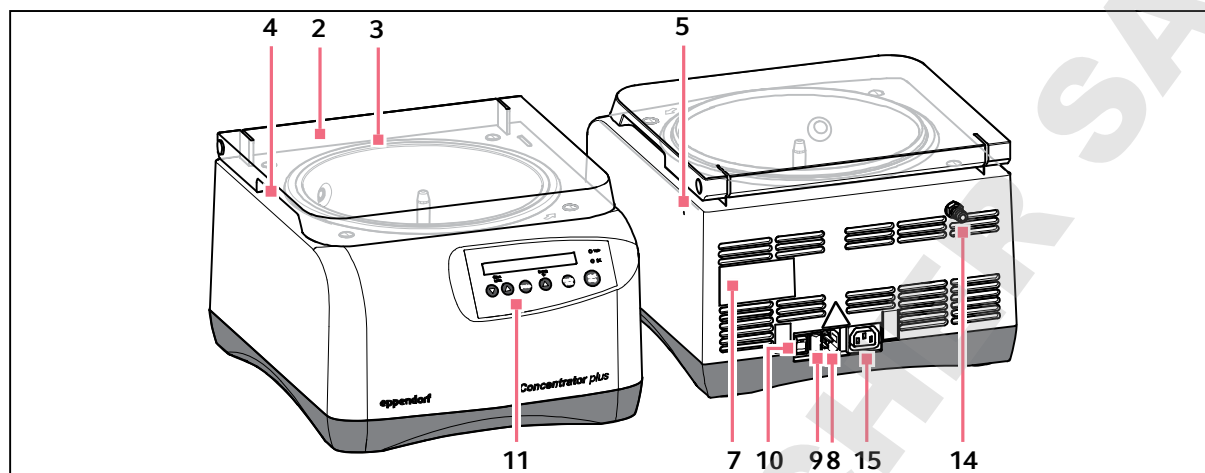


Fig. 3-2: Appareil individuel

- |   |                            |    |  |
|---|----------------------------|----|--|
| 2 | Couvercle en PMMA          | 9  | Porte-fusibles                                       |
| 3 | Bague d'étanchéité         | 10 | Interrupteur général                                 |
| 4 | Poignée encastrée          | 11 | Éléments de commande et d'affichage                  |
| 5 | Déverrouillage d'urgence   | 14 | Branchement sur le secteur pour pompe à vide externe |
| 7 | Plaque signalétique        | 15 | Prise de courant avec terre pour fiche secteur       |
| 8 | Branchement sur le secteur |    |  |

### 3.2 Pièces incluses dans la livraison

Tab. 3-1: Système complet

1	Concentrator plus/Vacufuge plus
1	Câble secteur
1	Collecteur de condensat
1	Tuyau pour collecteur de condensat
1	Raccord de tuyau
1	Raccord angulaire
1	Jeu de fusibles
1	Notice

Tab. 3-2: Appareil individuel

1	Concentrator plus/Vacufuge plus
1	Câble secteur
1	Jeu de fusibles
1	Notice



- ▶ Vérifiez que le produit a été livré dans la totalité.
- ▶ Vérifiez qu'aucune des pièces n'a subi de dommages pendant le transport.
- ▶ Pour transporter et stocker l'appareil en toute sécurité, conservez le carton de transport et le matériau d'emballage.

### 3.3 Caractéristiques du produit

Le Concentrator plus est un appareil pour l'évaporation d'échantillons liquides ou humides dans des microtubes, des tubes à fond rond, des tubes coniques, tubes à fond plat et diverses plaques.

Vous pouvez notamment utiliser les tubes et plaques suivants :

- Microtubes de 1,5 et 2,0 mL dans un rotor à 70 emplacements.
- Microtubes de 0,5 mL dans un rotor à 72 emplacements.
- Microtubes de 5 mL dans un rotor à 22 emplacements.
- Tubes coniques de 15 mL dans un rotor à 8 emplacements.
- Tubes coniques de 50 mL dans un rotor à 6 emplacements.
- Plaques MTP et PCR dans un rotor libre.

**Désignation**

Concentrator plus/Vacufuge® plus  
Français (FR)

Une liste complète se trouve au chapitre (voir *Rotors à la page 62*).

L'appareil est disponible sous forme de système complet avec pompe à vide à membrane intégrée ou sous forme d'appareil individuel sans pompe à vide. Vous pouvez brancher un système de vide externe sur l'appareil individuel.

Le Concentrator plus dispose des fonctions suivantes :

- 3 niveaux de température sont réglables (30, 45 et 60 °C). Autrement, l'évacuation se fait sans réglage de la température.
- L'évaporation des liquides peut être exécutée de manière optimisée dans 3 fonctions. En plus de l'évacuation pure, 2 fonctions spéciales permettent de concentrer particulièrement rapidement les solutions aqueuses ou alcooliques.
- Vous pouvez également utiliser l'appareil comme un pur dessiccateur.
- Vous pouvez brancher un piège à solvants en aval de la pompe à l'appareil.

### 3.4 Plaque signalétique

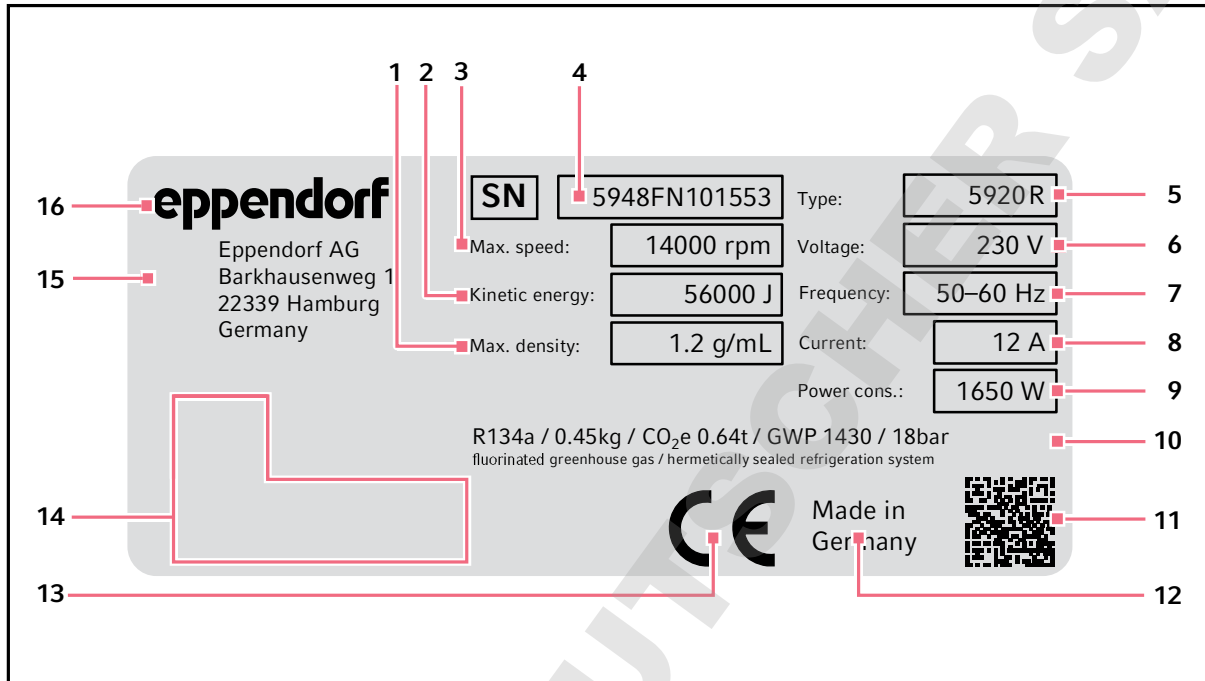








Fig. 3-3: Marquage Eppendorf AG (exemple)

- |  |   |
|--|---|
| 1 Densité maximale de la substance centrifugée | 9 Puissance assignée maximale   |
| 2 Énergie cinétique maximale                   | 10 Données sur le réfrigérant (uniquement sur les centrifugeuses réfrigérées) |
| 3 Vitesse de rotation maximale                 | 11 Code datamatrix pour le numéro de série                                    |
| 4 Numéro de série                              | 12 Indication de provenance   |
| 5 Nom du produit                               | 13 Marquage CE  |
| 6 Tension assignée                             | 14 Marques de contrôle et symboles (selon l'appareil)                         |
| 7 Fréquence assignée                           | 15 Adresse du fabricant   |
| 8 Tension assignée maximale                    | 16 Fabricant  |

**Désignation**

Concentrator plus/Vacufuge® plus  
Français (FR)

Tab. 3-3: Marques de contrôle, marques de conformité et symboles (selon l'appareil)

Symbole/marque	Signification
	Numéro de série
	Marquage des déchets d'équipements électriques et électroniques conformément à la norme EN 50419 selon la directive 2012/19/UE (DEEE) de l'Union européenne
	Marque de certification UL Listée (UL Listing) : des échantillons représentatifs de l'appareil ont été testés par Underwriters Laboratories (UL) conformément aux normes de sécurité applicables aux États-Unis et au Canada
	Marque de conformité FCC ; la compatibilité électromagnétique a été testée conformément aux réglementations de la <i>Federal Communications Commission</i> (FCC, États-Unis)
	Marque de conformité « China-RoHS » conformément à la norme SJ/T 11364 <i>Marking for the restriction of the use of hazardous substances in electrical and electronic products</i> , République populaire de Chine
	Conformité aux directives correspondantes de l'Union économique eurasienne

## 4 Installation

### 4.1 Sélectionner un emplacement



#### AVERTISSEMENT ! Danger pour cause de tension d'alimentation inappropriée.

- ▶ Branchez l'appareil uniquement à des sources de courant conformes aux exigences électriques de la plaque signalétique.
- ▶ N'utilisez que des prises de courant avec conducteur de protection.
- ▶ Utilisez uniquement le câble secteur fourni.



#### AVIS ! En cas de défaut, risque de dommages aux objets situés à proximité immédiate de l'appareil.

- ▶ Selon les recommandations de la norme EN 61010-2-020, laissez un espace de sécurité de **30 cm** autour de l'appareil pendant le fonctionnement.
- ▶ Retirez tous les matériaux et objets se trouvant dans cette zone.



#### AVIS ! Dommages par surchauffe.

- ▶ Ne placez pas l'appareil près de sources de chaleur (par ex. chauffage, étuve, etc.).
- ▶ N'exposez pas l'appareil à un rayonnement solaire direct.
- ▶ Assurez-vous que l'air circule correctement. Maintenez sur tous les côtés de l'appareil une distance d'au moins 30 cm non définie par rapport aux appareils voisins ou au mur. Gardez libres le dessous de l'appareil.
- ▶ Gardez toujours libres les fentes d'aération de l'appareil.



#### AVIS ! Parasites.

Pour les appareils avec une émission de bruit de classe A conformément à l'EN 61326-1/EN 55011 : Cet appareil a été développé et contrôlé selon la CISPR 11 classe A. L'appareil peut provoquer des interférences radioélectriques et n'est pas prévu pour être utilisé dans des zones d'habitation. L'appareil ne peut pas garantir une protection adéquate des réceptions radio dans les zones d'habitation et dans les environnements domestiques.

- ▶ Vous devrez éventuellement prendre des mesures afin d'éliminer les interférences.



Pendant le fonctionnement de l'appareil, il faut que l'interrupteur général et le sectionneur du secteur soient accessibles (par ex. disjoncteur différentiel).



Branchement sur le secteur pour concentrateur : Le fonctionnement du concentrateur est autorisé uniquement sur une installation de bâtiment qui est conforme aux directives et normes nationales correspondantes. Il convient en particulier de garantir que les câbles et les modules en amont de la protection par fusibles interne à l'appareil ne soient pas soumis à une charge inutile. Cela peut être assuré par des disjoncteurs supplémentaires ou d'autres éléments de fusible adaptés dans l'installation de bâtiment.

## Installation

Concentrator plus/Vacufuge® plus  
Français (FR)



Pendant le fonctionnement, il faut que l'interrupteur général et le sectionneur du secteur soient accessibles (p. ex. disjoncteur différentiel).

Sélectionnez l'emplacement de l'appareil selon les critères suivants :

- Branchement sur le secteur approprié selon la plaque signalétique
- Distance minimale avec les autres appareils et les murs : 30 cm
- Paillasse sans résonance à surface de travail horizontale plane
- L'emplacement est bien ventilé
- L'emplacement est protégé du rayonnement solaire direct.
- Température ambiante pendant le fonctionnement : 15 à 35 °C.
- À plus de 1 000 m au-dessus du niveau de la mer, des mesures relatives à l'alimentation en air de refroidissement selon la norme DIN EN 60034-1 ; VDE 0530-1 sont requises.

## 4.2 Préparer l'installation



### **AVERTISSEMENT ! Risque de blessures en cas d'utilisation d'un appareil mal installé.**

Une fois posé, l'appareil n'est pas encore opérationnel. Il manque encore quelques composants.

- ▶ Veuillez d'abord lire le chapitre suivant avant de mettre l'appareil en marche (voir *Installation générale à la page 26*).



Le poids du système complet est de 31,5 kg. Le poids de l'appareil individuel est de 16,5 kg.

- Transportez et installez toujours l'appareil avec deux personnes.
- Transportez l'appareil uniquement dans son emballage d'origine.
- Pour le transport sur des distances importantes, utilisez un auxiliaire de transport (p. ex. diable).
- Conservez le carton d'emballage et la sécurité de transport pour un transport ou un stockage ultérieurs. Veuillez tenir également compte des consignes de transport (voir p. 57).

Procédez aux étapes suivantes en respectant l'ordre indiqué :

1. Ouvrir le carton d'emballage.
2. Retirer les accessoires et le rotor.
3. Couper les bandes de serrage.
4. Sortir l'appareil avec la protection pour le transport du carton et le placer sur une paillasse stable, horizontale et sans résonance.
5. Mettre avec précaution l'appareil avec la protection pour le transport de côté.



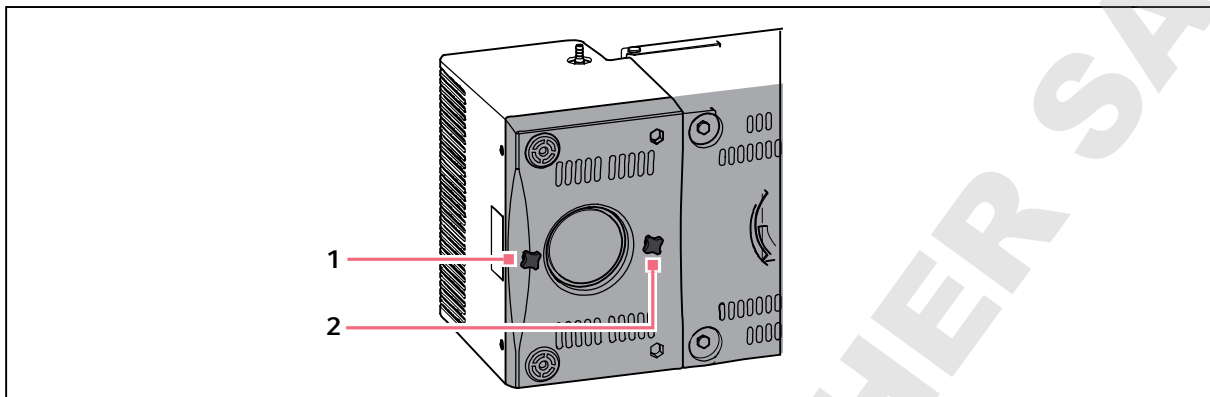


Fig. 4-1: Vis de sécurité de transport sur le dessous de l'appareil (système complet)

**1 Vis de sécurité de transport arrière**

**2 Vis de sécurité de transport avant**

6. Faire glisser légèrement vers l'arrière la protection pour le transport arrière sur le dessous de l'appareil jusqu'à ce que la vis de sécurité de transport arrière soit visible.
7. Dévisser et retirer les deux vis de sécurité de transport.
8. Remettre la protection pour le transport dans sa position d'origine.
9. Replacer l'appareil et sa protection pour le transport en position verticale.
10. Faire glisser légèrement vers l'arrière la protection pour le transport arrière sur le dessous de l'appareil jusqu'à ce que la vis de sécurité de transport arrière soit visible.
11. Retirer la protection pour le transport avant et arrière.
12. Retirer les housses en plastique de l'appareil et du couvercle.
13. Placer l'appareil dans un endroit bien ventilé et protégé des rayons directs du soleil pour ne pas qu'il chauffe davantage.

**Installation**

Concentrator plus/Vacufuge® plus  
Français (FR)

**4.3 Installation de l'appareil****4.3.1 Installation générale****AVERTISSEMENT ! Danger pour cause de tension d'alimentation inappropriée.**

- ▶ Branchez l'appareil uniquement à des sources de courant conformes aux exigences électriques de la plaque signalétique.
- ▶ N'utilisez que des prises de courant avec conducteur de protection.
- ▶ Utilisez uniquement le câble secteur fourni.

**AVERTISSEMENT ! Risque pour la santé lié à la fuite de substances.**

Aucune vapeur de liquides toxiques et de germes pathogènes ne doit s'échapper.

- ▶ Assurez la condensation et l'évacuation des vapeurs nécessaires à l'aide de pièges à froid ou de pièges chimiques adaptés.
- ▶ Veillez à porter un équipement de protection individuelle (gants, vêtements, lunettes etc.), à une bonne aération de la pièce et à respecter la classe de sécurité du laboratoire.

**AVIS ! Dommages aux composants électroniques dus à la condensation.**

Du condensat peut se former dans l'appareil quand ce dernier a été transporté d'un environnement frais à un environnement plus chaud.

- ▶ Après avoir déposé l'appareil, attendez au moins 3 h. Branchez l'appareil au secteur seulement après.



Choisissez un modèle de collecte ou d'évacuation des liquides et des gaz qui répond aux exigences réglementaires et aux directives applicables à votre domaine d'application.

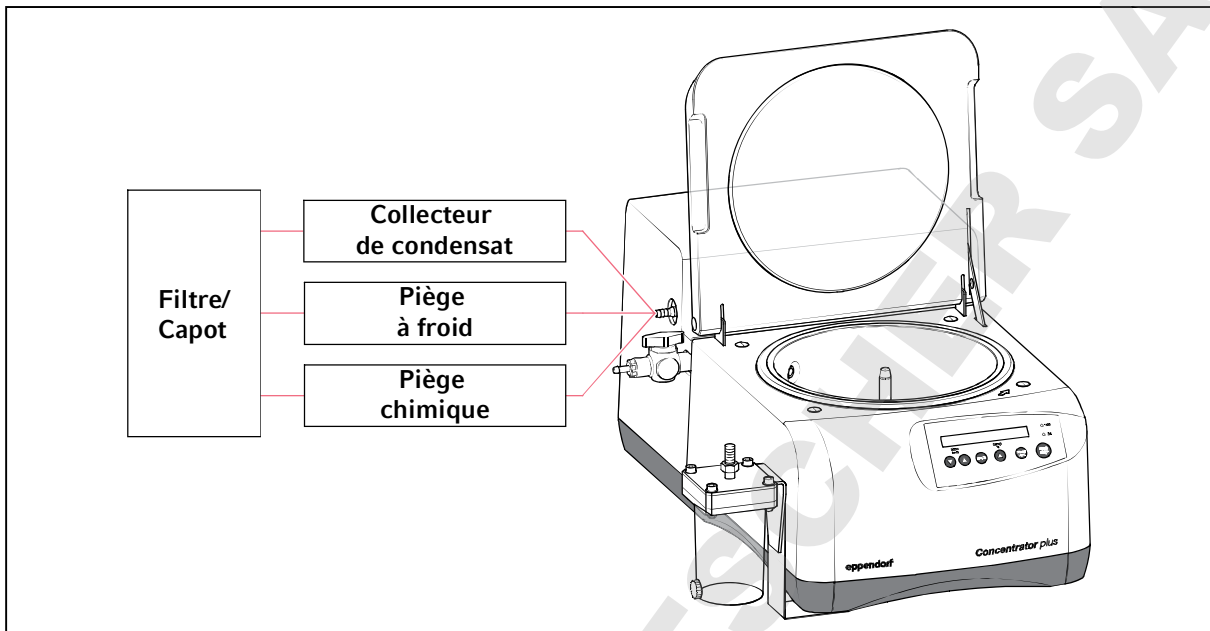


Fig. 4-2: Possibilités de raccordement du système complet

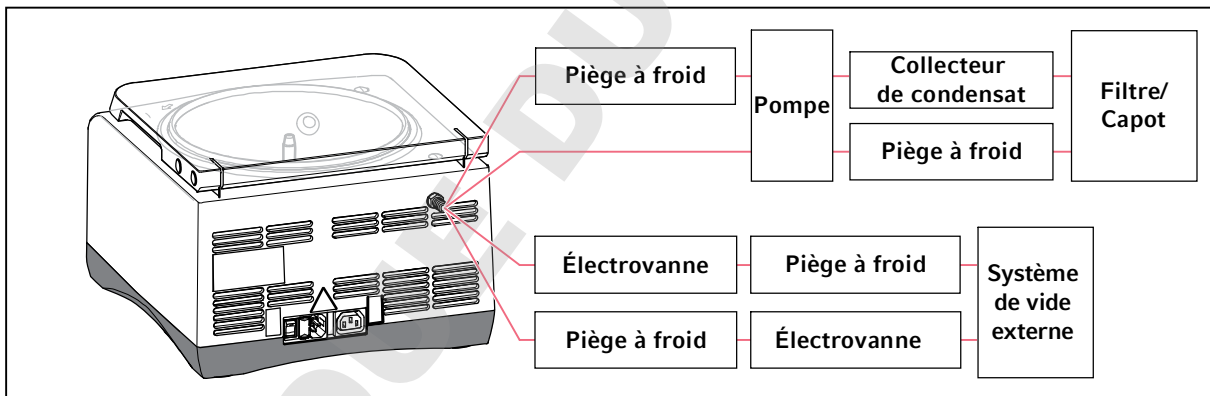


Fig. 4-3: Possibilités de raccordement de l'appareil individuel

## Installation

Concentrator plus/Vacufuge® plus  
Français (FR)

Procédez aux étapes suivantes en respectant l'ordre indiqué :

1. Raccordez les composants en fonction de la configuration que vous avez choisie. Veuillez suivre les instructions correspondantes dans les chapitres suivants.
  - Système complet : raccordement du collecteur de condensat (voir p. 28).
  - Système complet : raccordement du sécheur de gel (voir p. 29).
  - Appareil individuel : raccordement de la pompe à vide (voir p. 30).
2. Vérifier que la tension du courant et la fréquence du courant sont conformes aux exigences indiquées sur la plaque signalétique de l'appareil.
3. Brancher l'appareil sur le secteur et le mettre en marche à l'aide de l'interrupteur général situé sur le côté droit de l'appareil (appareil individuel : dos de l'appareil) (voir page dépliant).
  - L'écran est actif.
  - Le couvercle est déverrouillé (le voyant de contrôle **lid** s'allume).
  - Vous pouvez ouvrir le couvercle.

### 4.3.2 Système complet : raccordement du collecteur de condensat



#### **AVERTISSEMENT ! Risque de blessures dû à la pression positive.**

Une pression positive dans les conduites d'échappement (causée par ex. par des robinets fermés ou des conduites bloquées) peut provoquer une explosion.

- ▶ Les conduites que vous utilisez doivent présenter une section suffisante.
- ▶ La conduite d'échappement doit toujours être libre.
- ▶ Ne posez aucun objet sur les conduites d'échappement.
- ▶ Ne pliez pas les conduites d'échappement.
- ▶ Ne placez pas de pinces pour tuyau et de vannes sur les conduites d'échappement.
- ▶ Tenez compte des pressions différentielles et des pressions maximales admissibles (voir p. 60).



Vérifiez si l'utilisation du collecteur de condensat est suffisante pour le domaine d'application prévu. Lors de l'évaporation de substances chimiquement agressives ou biologiquement dangereuses, vous devez prendre l'une des mesures suivantes :

- Remplacer le collecteur de condensat par un piège à froid ou un piège chimique dûment efficace.
- De plus, placer le collecteur de condensat dans un bain de glace.
- Fixer un tuyau au raccord supérieur du collecteur de condensat et le raccorder à un système d'évacuation.
- Réaliser un montage en série d'un piège à froid ou d'un piège chimique et d'un collecteur de condensat.



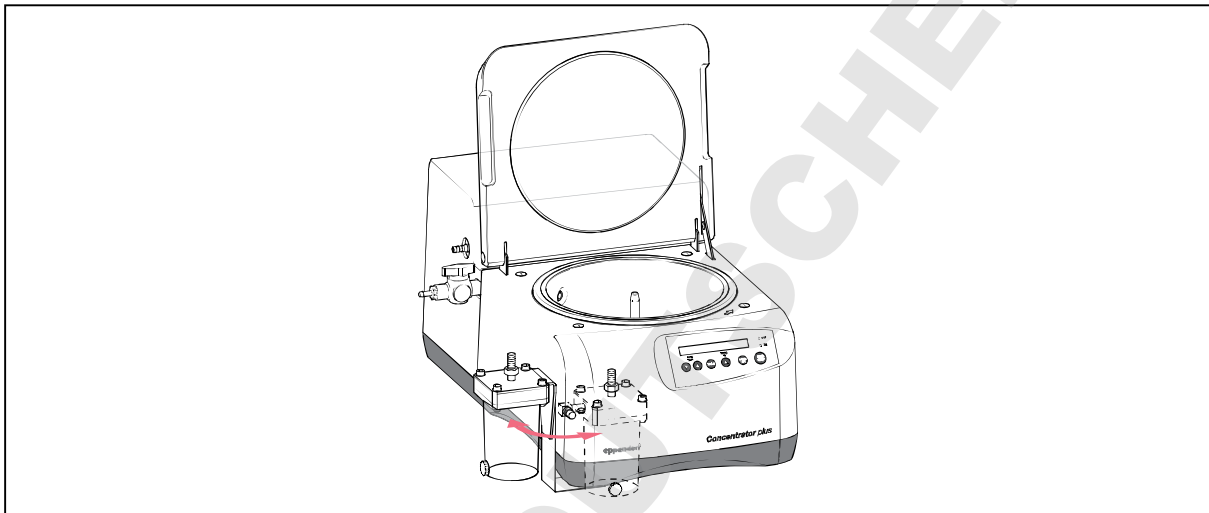
La pompe du Concentrator plus est totalement résistante aux solvants. Il est donc possible d'installer le collecteur de condensat derrière la pompe.

1. Déballez le collecteur de condensat.
2. Retirez le capuchon rouge du raccord supérieur.
3. Vissez le raccord angulaire sur le côté du collecteur de condensat.



Il doit y avoir une pente entre la sortie de la pompe et l'entrée du collecteur de condensat afin qu'aucun liquide ne puisse s'accumuler dans le tuyau.

4. Relier la sortie de la pompe via le tuyau au raccord situé sur le côté du collecteur de condensat.
5. Fixer le collecteur de condensat par le côté ou par l'avant sous le pied avant gauche de l'appareil.



6. Vous pouvez fixer un filtre sur le raccord supérieur du collecteur de condensat. La pression positive à la sortie de la pompe du système complet ne doit pas dépasser 1 bar.

#### 4.3.3 Système complet : raccordement du sécheur de gel

##### Prérequis

- 1 tuyau de raccordement (longueur : 50 cm max., diamètre intérieur : 5 à 7 mm, résistant aux produits chimiques et adapté au vide).

1. Vissez le raccord de tuyaux fourni (taille : G1/4 ") dans le filetage de la vanne d'arrêt sur le côté gauche de l'appareil.
2. Relier le sécheur de gel au raccord de tuyaux à l'aide du tuyau de raccordement.

#### 4.3.4 Appareil individuel : raccordement de la pompe à vide

**AVERTISSEMENT ! Risque d'explosion suite à un mélange de gaz.**

Un mélange de gaz explosif peut se former dans le système de vide en cas d'utilisation parallèle de plusieurs appareils dans un système de vide ou en cas de combinaison avec un sécheur de gel.

- Observez les propriétés des solvants. N'utilisez plusieurs appareils en parallèle que pour des solvants identiques ou ne générant que des vapeurs inoffensives.

Vous pouvez relier l'appareil individuel à une pompe à vide externe.

**Prérequis**

- La pompe à vide est approuvée selon les normes de votre pays.
- Collecteur (p. ex. collecteur de condensat, piège à froid ou piège chimique) entre les appareils ou derrière la pompe à vide, selon l'application.
- La pompe maintient une pression finale d'au moins 20 mbar. Sa capacité d'aspiration est d'au moins 1,8 m<sup>3</sup>/h.



Les pompes à vide qui répondent à ces exigences peuvent être, p. ex. des pompes à membrane ou à palettes. Les spécifications peuvent être trouvées dans les données techniques de la pompe à vide ou peuvent être obtenues auprès du fabricant. Le fabricant est également la personne à contacter pour toutes les autres questions concernant le bon fonctionnement de la pompe à vide, p. ex. le fonctionnement, l'utilisation, les performances, l'entretien, le dépannage ou les spécifications et le raccordement d'un piège à froid.



Si des problèmes surviennent lors du raccordement d'une pompe à vide, veuillez contacter le service technique. Les coordonnées se trouvent à la fin du manuel d'utilisation ou sur Internet sur : [www.eppendorf.com](http://www.eppendorf.com).

#### 4.3.4.1 Raccordement de la pompe à vide jusqu'à 350 W

##### Prérequis

- Consommation électrique de la pompe à vide : 350 W max. ou valeur de raccordement électrique de 400 VA max.
- Connecteur spécial pour le contrôle et l'alimentation électrique de la pompe à vide (voir *Accessoires à la page 67*).
- 1 tuyau de raccordement (longueur : 50 cm max., diamètre intérieur : 8 mm, résistant aux produits chimiques et adapté au vide).

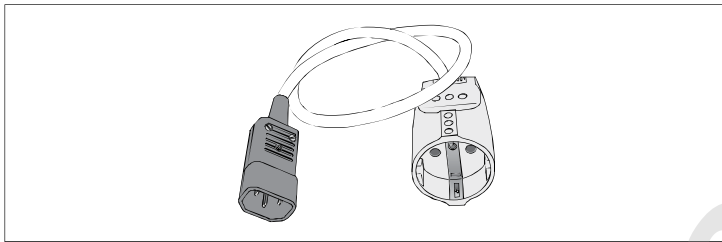


Fig. 4-4: Connecteur spécial pour le contrôle et l'alimentation électrique d'une pompe à vide d'une consommation électrique de jusqu'à **350 W**.

**Installation**

Concentrator plus/Vacufuge® plus  
Français (FR)

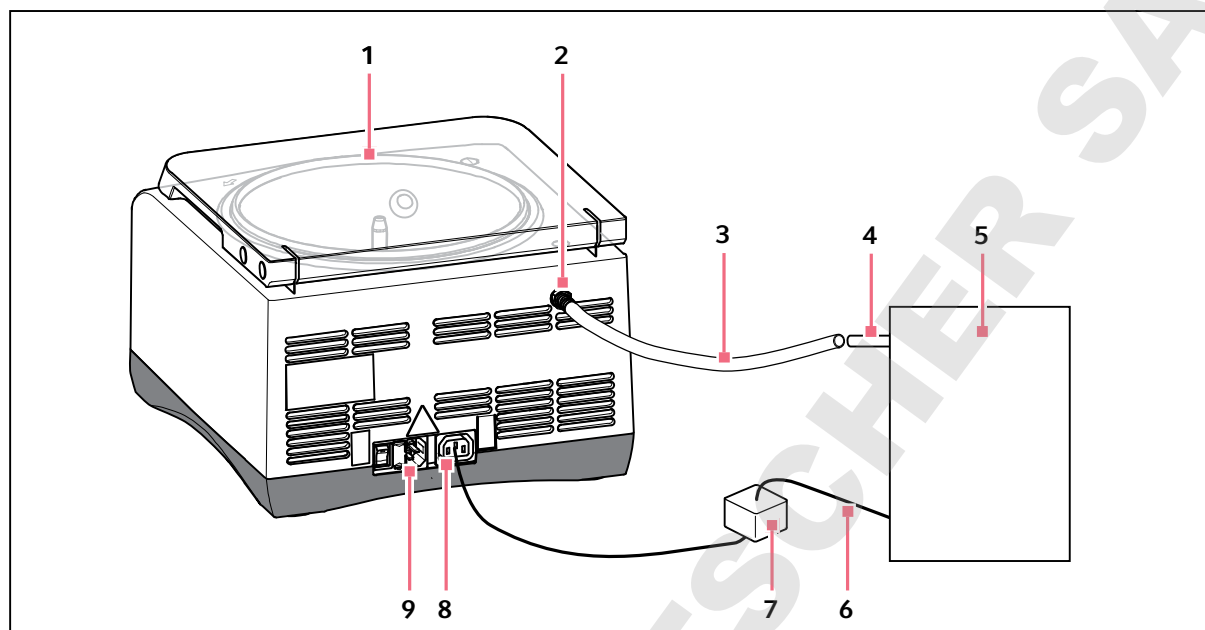


Fig. 4-5: Raccord d'une pompe à vide jusqu'à une consommation électrique de 350 W à l'appareil individuel Concentrator plus.

- |                             |                                    |
|-----------------------------|------------------------------------|
| 1 Appareil individuel       | 6 Câble secteur de la pompe à vide |
| 2 Raccord de pompe          | 7 Connecteur spécial               |
| 3 Tuyau de raccordement     | 8 Clip                             |
| 4 Entrée de la pompe à vide | 9 Prise de branchement au secteur  |
| 5 Pompe à vide              |                                    |

1. Débrancher l'appareil et la pompe à vide du secteur.
2. Brancher le câble secteur de la pompe à vide dans le connecteur spécial.
3. Brancher le connecteur spécial dans le clip prévu à cet effet au dos de l'appareil (tension du courant commutée !).
4. À l'aide du tuyau de raccordement, relier l'entrée de la pompe à vide et le raccord de la pompe au dos de l'appareil.
5. Brancher l'appareil au secteur.



#### 4.3.4.2 Raccordement de la pompe à vide à l'alimentation électrique externe

##### Prérequis

- Source d'énergie supplémentaire pour la pompe à vide.
- Électrovanne pour le contrôle de la pompe à vide via l'appareil individuel (voir *Accessoires à la page 67*).
- 2 tuyaux de raccordement (longueur : 50 cm max., diamètre intérieur : 8 mm, résistants aux produits chimiques et adaptés au vide)

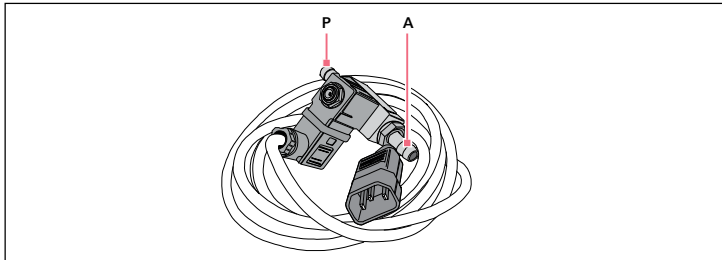


Fig. 4-6: Électrovanne pour le contrôle d'une pompe à vide avec alimentation électrique externe.

**A** Raccord de tuyaux à la pompe à vide

**P** Raccord de tuyaux à l'appareil

**Installation**

Concentrator plus/Vacufuge® plus  
Français (FR)

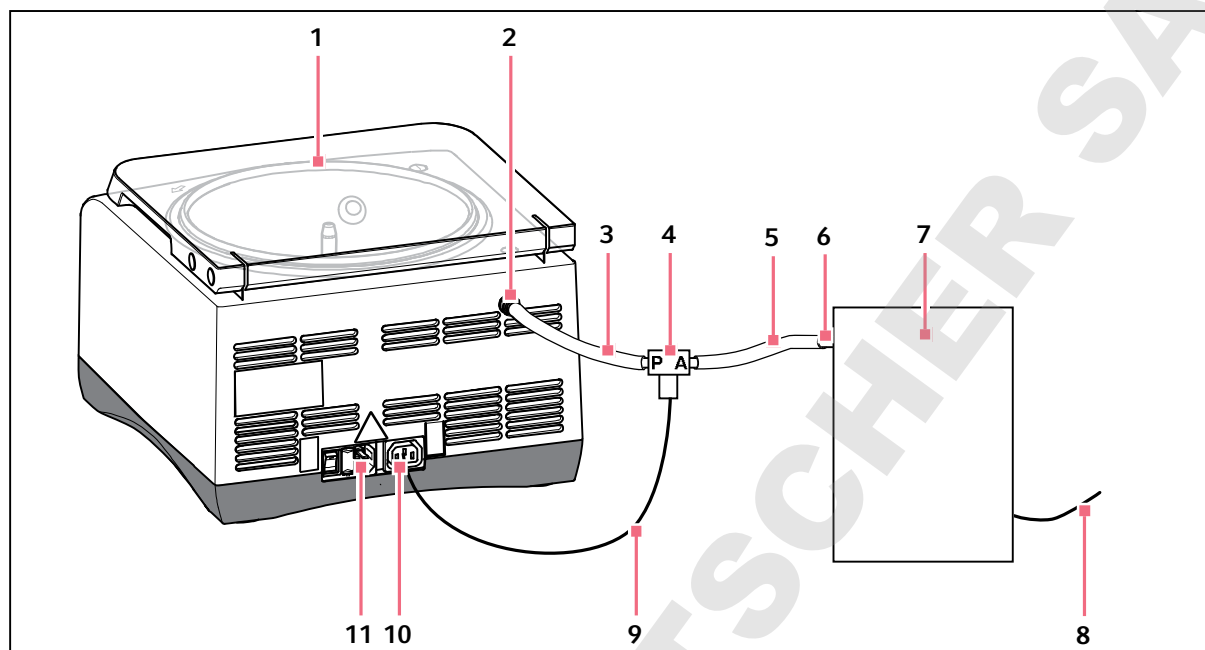


Fig. 4-7: Raccord d'une pompe à vide avec alimentation électrique externe à l'appareil individuel Concentrator plus.

- |   |  |
|---|--|
| <b>1 Appareil individuel</b>                | <b>7 Pompe à vide</b>                              |
| <b>2 Raccord de la pompe sur l'appareil</b> | <b>8 Câble secteur</b>                             |
| <b>3 Tuyau de raccordement</b>              | <b>9 Fiche secteur</b>                             |
| <b>4 Électrovanne</b>                       | <b>10 Prise de branchement pour l'électrovanne</b> |
| <b>5 Tuyau de raccordement</b>              | <b>11 Prise de branchement au secteur</b>          |
| <b>6 Entrée de la pompe à vide</b>          |  |

1. Débrancher l'appareil individuel et la pompe à vide du secteur.
2. Relier le raccord de tuyaux **P** de l'électrovanne à l'aide d'un tuyau de raccordement au raccord de la pompe au dos de l'appareil.
3. Relier le raccord de tuyaux **A** de l'électrovanne à l'aide d'un tuyau de raccordement à l'entrée de la pompe à vide.
4. Insérer la fiche de l'électrovanne dans la prise de branchement prévue à cet effet au dos de l'appareil (tension du courant commuté !).
5. Brancher l'appareil au secteur
6. Brancher la pompe à vide au secteur.

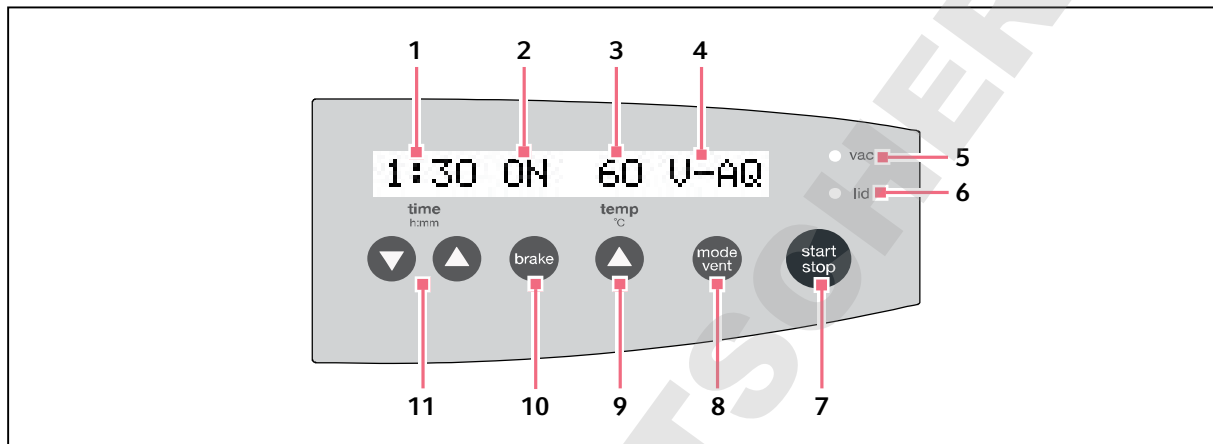


La pompe à vide est automatiquement déconnectée de l'appareil avant la fin de la concentration en fermant l'électrovanne commandée par le concentrateur. Vous pouvez également effectuer la séparation sans électrovanne en fermant manuellement une vanne intermédiaire (p. ex. une vanne avec un bouchon de verre rodé).

## 5 Utilisation

### 5.1 Commandes

Avant d'utiliser l'appareil pour la première fois, commencez par vous familiariser avec les commandes et l'affichage.



- 1 Temps de fonctionnement de la concentration**  
1 min à 9:59 h, illimité (oo), réglage par intervalles d' 1 min.
- 2 Fonction de freinage**  
ON : freinage enclenché. OFF : freinage arrêté.
- 3 Température**  
-- : chauffage à l'arrêt. 30/45/60 °C : chauffage enclenché.
- 4 Mode**
- 5 Statut de la pompe à vide à membrane (vac)**  
éteint : pompe désactivée. allumé : pompe enclenchée.
- 6 Statut du couvercle de l'appareil (lid)**  
éteint : couvercle verrouillé. allumé : couvercle déverrouillé.
- 7 Démarrage ou arrêt de la concentration**
- 8 Réglage du mode**  
Pendant le fonctionnement du Concentrator / dessiccateur, ventilation manuelle de la cuve de la centrifugeuse tant que la touche est enfoncée. L'affichage indique *Ventilation*.
- 9 Réglage de la température**
- 10 Réglage de la fonction de freinage**
- 11 Réglage du temps de fonctionnement de la concentration**

**Utilisation**

Concentrator plus/Vacufuge® plus  
Français (FR)

**5.2 Applications possibles**

Vous pouvez utiliser l'appareil comme concentrateur, dessiccateur ou centrifugeuse. Trois modes différents sont disponibles pour utiliser la fonction de concentrateur et de dessiccateur pour une concentration rapide des différents solvants :

Fonction	Mode	adapté pour
Concentrateur	V-AQ (vacuum - aqueous)	Solutions aqueuses
	V-AL (vacuum - alcoholic)	Solutions alcooliques
	V-HV (vacuum - high vapor)	Solutions à haute pression de vapeur
Dessiccateur	D-AQ (desiccator - aqueous)	Solutions aqueuses
	D-AL (desiccator - alcoholic)	Solutions alcooliques
	D-HV (desiccator - high vapor)	Solutions à haute pression de vapeur et substances sèches
Centrifugeuse	CEFU (centrifuge)	Centrifugation à 1 400 min <sup>-1</sup>

- ▶ Avant de faire fonctionner l'appareil, appuyez sur la touche **mode/vent** pour régler la fonction souhaitée.



Si possible, utilisez les modes V-AQ, V-AL, D-AQ ou D-AL ou appuyez de temps en temps sur la touche **mode/vent** pendant le cycle.



Vous ne pouvez pas modifier la fonction réglée pendant le fonctionnement. En revanche, lorsque vous utilisez la fonction de concentrateur ou de dessiccateur, vous ventilez la cuve de la centrifugeuse tant que vous appuyez sur la touche **mode/vent**.

**5.3 Préparation de la concentration****5.3.1 Mise en marche de l'appareil**

Avant de mettre l'appareil en service, veuillez noter que la température ambiante doit être comprise entre 15 et 35 °C pendant le fonctionnement.

Pour les sites situés à plus de 1 000 m au-dessus du niveau de la mer, prendre des mesures pour l'alimentation en air de refroidissement selon la norme DIN EN 60034-1 ; VDE 0530-1.

- ▶ Allumer l'appareil à l'aide de l'interrupteur général.
- L'écran est actif.
  - Le couvercle est déverrouillé (le voyant de contrôle **lid** s'allume).
  - Vous pouvez ouvrir le couvercle.
  - Le paramétrage utilisé lors du dernier cycle est affiché.

### 5.3.2 Insertion du rotor



Tout d'abord, veuillez noter les informations sur les rotors (voir p. 62) et les notes spéciales concernant les rotors F-35-6-30, F-45-72-8, F-45-48-11, F-45-24-12 et A-2-VC (voir p. 65).  
Rotor A-2-VC : Avant d'insérer le rotor, retirez les nacelles et tenez-les avec les deux mains sur l'étoile du rotor.

Procédez comme suit lors de l'insertion du rotor :

1. Placez le rotor sur l'arbre du moteur.
2. Poussez le rotor avec une légère pression jusqu'à ce que la résistance soit atteinte.



Les rotors n'ont pas besoin d'être vissés.

### 5.3.3 Démarrage de la phase de mise en route

La pompe à vide à membrane n'atteint le débit et la pression finale indiqués (voir p. 61) qu'après une phase de mise en route de l'appareil de 15 minutes. La phase de mise en route réduit la condensation du liquide dans la pompe ainsi que sur le couvercle de la cuve de la centrifugeuse et augmente ainsi la durée de vie de la pompe.



**AVERTISSEMENT ! Risque de pincement des doigts par le couvercle de l'appareil.**

- ▶ Lors de l'ouverture et de la fermeture du couvercle de l'appareil, ne mettez pas les doigts entre le couvercle et l'appareil.

1. Touches fléchées **time** : régler le temps sur 15 minutes.
2. **brake** : activer ou désactiver le frein.
3. **temp** : sélectionner la température.
4. **mode/vent** : choisir le mode *V-AQ*, *V-AL* ou *V-HV*.
5. Fermer le couvercle de l'appareil.
6. Appuyer sur **start/stop** pour démarrer la phase de mise en route.
  - Le couvercle de l'appareil est verrouillé, le voyant de contrôle bleu **lid** s'éteint.
  - Le rotor se met en marche.
  - À 1 000 rpm, la pompe à vide est mise en marche et le voyant de contrôle **vac** s'allume.
  - La soupape de ventilation est fermée.
  - Le rotor accélère jusqu'à la valeur finale de 1 400 rpm.
  - Les deux points de l'affichage du temps clignotent à l'écran tant que le rotor tourne.
  - Le temps restant est affiché en heures et minutes.

**Utilisation**

Concentrator plus/Vacufuge® plus  
Français (FR)

**Une fois la phase de mise en route terminée**

- L'appareil s'arrête automatiquement.
- Pendant le processus de freinage, le temps de concentration écoulé clignote sur l'affichage.
- La cuve de la centrifugeuse est ventilée de sorte que la pression dans la cuve augmente lentement.
- Après deux secondes, la pompe à vide est arrêtée, le voyant de contrôle **vac** s'éteint.
- L'appareil freine.
- Lorsque le rotor est à l'arrêt, le voyant de contrôle **lid** s'allume.
- Le couvercle peut être ouvert.

**5.3.4 Chargement du rotor angulaire**

Les remarques suivantes s'appliquent aux rotors angulaires. Le chargement du rotor A-2-VC est décrit dans le chapitre suivant (voir *Chargement du rotor libre à la page 39*).

**ATTENTION ! Risque de blessures en cas de chargement asymétrique du rotor.**

- ▶ Tous les emplacements d'un rotor libre seront toujours occupés par des nacelles.
- ▶ Remplissez les nacelles de manière symétrique, en utilisant des tubes ou plaques identiques.
- ▶ Ne chargez les adaptateurs qu'avec des tubes et plaques adaptés.
- ▶ Utilisez toujours des tubes et des plaques de même type (poids, matériau/densité et volume).
- ▶ Vérifiez que les tubes placés l'un en face de l'autre contiennent des liquides s'évaporant à la même vitesse. Sans quoi, ceci peut causer un balourd et l'arrêt automatique de la concentration.
- ▶ Vérifiez que le chargement est symétrique en effectuant un tarage des adaptateurs, tubes ou plaques utilisés à l'aide d'une balance.

L'appareil détecte automatiquement les balourds durant son fonctionnement et arrête immédiatement le cycle avec un message d'erreur et un signal sonore. Contrôlez le chargement, tarez les tubes et recommencez la centrifugation.

**ATTENTION ! Risque dû à des tubes endommagés ou surchargés.**

- ▶ Lors du chargement du rotor, tenez compte des consignes de sécurité relatives aux risques causés par des tubes surchargés ou endommagés.

Procédez comme suit pour charger le rotor angulaire :

1. Vérifier le chargement maximal (tubes et échantillons) par alésage du rotor. Vous trouverez des indications à ce sujet dans ce manuel d'utilisation (voir *Rotors à la page 62*).
2. Charger les rotors uniquement avec les tubes prévus à cet effet.
3. Insérer les tubes ouverts par paires face-à-face dans les alésages du rotor. Pour que le chargement soit symétrique, les tubes face-à-face doivent être de même type et avoir la même quantité de remplissage. Afin de réduire les différences de poids entre les microtubes remplis, il est conseillé de les tarer avec une balance. Cela permet de protéger l'entraînement et de réduire le bruit de fonctionnement.

### 5.3.5 Chargement du rotor libre

#### Prérequis

- Une combinaison rotor, nacelle et adaptateur agréée par Eppendorf.
- **Deux** nacelles insérées
- Tubes et plaques adaptés et agréés.
- Adaptateurs et plaques avec une hauteur totale de  $\leq 27$  mm.



#### **ATTENTION ! Risque de blessures en cas de chargement asymétrique du rotor.**

- ▶ Tous les emplacements d'un rotor libre seront toujours occupés par des nacelles.
- ▶ Remplissez les nacelles de manière symétrique, en utilisant des tubes ou plaques identiques.
- ▶ Ne chargez les adaptateurs qu'avec des tubes et plaques adaptés.
- ▶ Utilisez toujours des tubes et des plaques de même type (poids, matériau/densité et volume).
- ▶ Vérifiez que les tubes placés l'un en face de l'autre contiennent des liquides s'évaporant à la même vitesse. Sans quoi, ceci peut causer un balourd et l'arrêt automatique de la concentration.
- ▶ Vérifiez que le chargement est symétrique en effectuant un tarage des adaptateurs, tubes ou plaques utilisés à l'aide d'une balance.

L'appareil détecte automatiquement les balourds durant son fonctionnement et arrête immédiatement le cycle avec un message d'erreur et un signal sonore. Contrôlez le chargement, tarez les tubes et recommencez la centrifugation.



#### **AVIS ! Ne pas trop remplir les plaques pour éviter les débordements.**

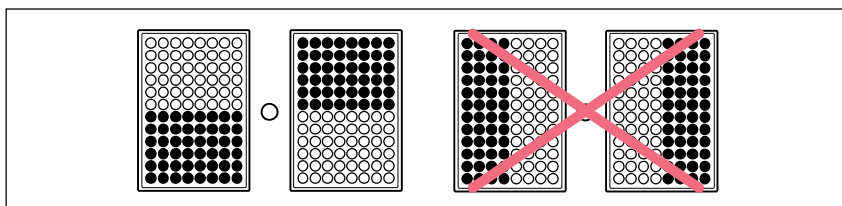
Durant la centrifugation, les ménisques des tubes placés au bord des plaques sont inclinés. Cela est dû à la force centrifuge qui est inévitable.

- ▶ Remplissez les puits des plaques au 2/3 max. de leur volume de remplissage max.

1. Contrôler si les rainures des nacelles sont propres et les graisser légèrement avec de la graisse pour tourillons (réf. Int. : 5810 350.050/Amérique du Nord : 022634330).  
Les rainures et tourillons contaminés empêchent une oscillation homogène des nacelles.
2. Accrocher les nacelles dans le rotor.
3. Contrôler que toutes les nacelles sont toutes bien suspendues et qu'elles peuvent osciller librement.
4. Lors de la première utilisation d'un type de tube ou de plaque, effectuer un test manuel de chargement et d'oscillation.
5. Contrôler le chargement max. (adaptateur, plaque et échantillon) pour chaque nacelle.  
Vous trouverez des indications à ce sujet sur le rotor et dans ce manuel d'utilisation (voir *Rotors à la page 62*).
6. Charger les nacelles symétriquement lors de l'insertion des adaptateurs et des plaques.

## Utilisation

Concentrator plus/Vacufuge® plus  
Français (FR)



Le chargement de plaque représenté sur la page de droite est incorrect, étant donné que les nacelles ne peuvent pas osciller correctement.

Il y a un léger jeu entre les plaques dans les nacelles.

### 5.3.6 Fermeture du couvercle de l'appareil



**AVERTISSEMENT ! Risque de pincement des doigts par le couvercle de l'appareil.**

- ▶ Lors de l'ouverture et de la fermeture du couvercle de l'appareil, ne mettez pas les doigts entre le couvercle et l'appareil.

1. Contrôler la bonne fixation du rotor.
2. Fermer le couvercle de l'appareil.

### 5.4 Démarrage du processus de concentration

Quelle que soit l'application décrite ici, la préparation doit être réalisée comme décrit précédemment (voir *Préparation de la concentration à la page 36*).



**AVERTISSEMENT ! Risque de blessures causé par des rotors fixés incorrectement.**

- ▶ Ne faites fonctionner l'appareil que quand le rotor est correctement fixé.
- ▶ Si des bruits inhabituels apparaissent à la mise en marche de l'appareil, terminez immédiatement la concentration à l'aide de la touche **start/stop**.



**ATTENTION ! Risque dû à des rotors chargés incorrectement et des tubes endommagés ou surchargés !**

- ▶ Avant de commencer toute concentration, tenez compte des consignes de sécurité relatives aux risques dus à des rotors qui ont été chargés asymétriquement ou surchargés, et à des tubes surchargés ou endommagés.





#### AVIS ! Débordement du collecteur de condensat.

Le volume de remplissage max. du collecteur de condensat est de 280 mL.

1. Vérifiez avant tout démarrage de l'appareil que le volume de remplissage du collecteur de condensat est suffisant pour votre application.
2. Videz si nécessaire le collecteur de condensat.




Des bruits inhabituels risquent d'apparaître au freinage des rotors lourds. Ils sont dus à la construction et ne présentent aucun risque.



Lorsqu'une température est réglée, la cuve de la centrifugeuse est chauffée en continu, c'est-à-dire même lorsque le rotor est à l'arrêt et que le couvercle est ouvert. Par conséquent, si nécessaire, éteignez l'appareil ou réglez la température sur - - (aucune température réglée) une fois l'application terminée.

### 5.4.1 Démarrage du processus de concentration avec réglage de la durée

Procédez aux étapes suivantes en respectant l'ordre indiqué :

1. Touches fléchées **time** : régler le temps de fonctionnement.
  2. **brake** : activer ou désactiver le frein.
  3. **temp** : choisir la température (observer la résistance thermique des échantillons).
  4. **mode/vent** : choisir le mode *V-AQ*, *V-AL* ou *V-HV*.
  5. **start/stop** : démarrer la concentration.
    - Le couvercle de l'appareil est verrouillé, le voyant de contrôle bleu **lid** s'éteint.
    - Le rotor se met en marche.
    - À 1 000 rpm, la pompe à vide est mise en marche et le voyant de contrôle **vac** s'allume.
    - La soupape de ventilation est fermée.
    - Le rotor accélère jusqu'à la valeur finale de 1 400 rpm.
    - Les deux points de l'affichage du temps clignotent à l'écran tant que le rotor tourne.
    - Le temps restant est affiché en heures et minutes.
-  Pendant le processus de concentration, vous pouvez :
- Modifier le temps de fonctionnement total. Les nouveaux paramètres sont immédiatement repris. Attention : le nouveau temps de fonctionnement total réglable est au moins égal au temps déjà écoulé plus 2 minutes.
  - Ajuster la fonction de freinage.
  - Ajuster la température.
  - Ventiler manuellement la cuve de la centrifugeuse en maintenant la touche **mode/vent** appuyée. Vous éliminez ainsi le condensat sur le couvercle de l'appareil et rincez la pompe et le système de tuyaux.

## Utilisation

Concentrator plus/Vacufuge® plus  
Français (FR)

### 5.4.2 Démarrage du processus de concentration en fonctionnement continu



**ATTENTION ! Un fonctionnement continu peut compromettre la sûreté de ce dernier.**

En cas de refoulement permanent de liquide, les membranes et les vannes de la pompe à vide peuvent être endommagées.

- N'utilisez l'appareil que pour des applications de durée limitée.

Utilisez la fonction de fonctionnement continu si vous ne souhaitez pas appliquer un temps de fonctionnement fixe.

1. Avec les touches fléchées **time**, régler le fonctionnement continu (oo), accessible en dessous de 0:01 ou au-dessus de 9:59.
2. Définissez tous les autres paramètres comme décrit ci-dessus (voir *Démarrage du processus de concentration avec réglage de la durée à la page 41*).
3. Appuyer sur **start/stop** pour démarrer la concentration.  
Le chronométrage se fait en avant par tranches (en minutes).
4. Appuyer sur **start/stop** pour arrêter la concentration après la durée souhaitée.



Si l'appareil fonctionne pendant plus de 9 heures et 59 minutes, 9:59 reste affiché à l'écran.

### 5.4.3 Fin de la concentration

**Après le processus de concentration :**

- L'appareil s'arrête automatiquement (réglage de la durée) ou manuellement (fonctionnement continu).
- Pendant le processus de freinage, le temps de concentration écoulé clignote sur l'affichage.
- La cuve de la centrifugeuse est ventilée de sorte que la pression dans la cuve augmente lentement.
- Après deux secondes, la pompe à vide est arrêtée, le voyant de contrôle **vac** s'éteint.
- L'appareil freine.
- Lorsque le rotor est à l'arrêt, le voyant de contrôle **lid** s'allume.
- Le couvercle peut être ouvert et les échantillons retirés.

1. Ouvrez le couvercle et retirez les échantillons.
2. Fermez le couvercle.
3. Une fois l'application terminée, laissez fonctionner l'appareil avec un rotor vide pendant 15 minutes en mode *D-AQ*.

#### 5.4.4 Retrait du rotor



**Rotor A-2-VC** : Enlevez d'abord les nacelles avant de saisir le rotor avec les deux mains par l'étoile du rotor pour le sortir de l'appareil.

1. Éteignez le chauffage si nécessaire.
2. Retirez le rotor.
3. Essuyez les éclaboussures de liquide dans la cuve de la centrifugeuse et sur le couvercle de l'appareil avec un chiffon absorbant.
4. Nettoyez la cuve de la centrifugeuse et le couvercle de l'appareil comme décrit séparément.

#### 5.4.5 Vidage du collecteur de condensat

1. Il y a deux possibilités selon le modèle :
  - **Le collecteur de condensat est fixé sur le côté de l'appareil** : retirez le tuyau du raccord et videz le liquide par le raccord supérieur dans un consommable de collecte.
  - **Le collecteur de condensat est fixé à l'avant de l'appareil** : vous pouvez également retirer le bouchon noir du récipient à l'aide d'un tournevis et y fixer votre propre vanne avant la première utilisation. Cette vanne vous permettra de vider le liquide directement dans un consommable de collecte.
2. Éliminez le liquide conformément aux exigences et directives légales applicables à votre domaine d'application.

#### 5.4.6 Arrêt de l'appareil

1. Laissez le couvercle ouvert et empêchez-le de se refermer pour empêcher le liquide restant de s'évaporer.
2. Éteignez l'appareil à l'aide de l'interrupteur général.

**Utilisation**

Concentrator plus/Vacufuge® plus  
Français (FR)

## 5.5 Remarques destinées à l'utilisateur des rotors

### 5.5.1 Rotor A-2-VC

#### 5.5.1.1 Changement de la position du rotor

**ATTENTION ! Attendre l'arrêt du rotor.**

Alors que le rotor poursuit son mouvement, il se peut que le couvercle de l'appareil s'ouvre avant l'arrêt du rotor A-2-VC alors que les plaques sont complètement chargées.

- ▶ Attendez toujours l'arrêt du rotor avant d'ouvrir le couvercle de l'appareil et de retirer les plaques ou les tubes.

**AVIS ! Le rotor peut tomber lorsqu'il n'est pas manipulé correctement.**

Le rotor libre risque de tomber si les nacelles sont utilisées comme poignées.

- ▶ Retirez les nacelles avant d'insérer ou de retirer le rotor libre.
- ▶ Tenez toujours le rotor en étoile des deux mains.

## 5.6 Fonction spéciale

### 5.6.1 Démarrage de la fonction de dessiccateur sur l'appareil

Avec la fonction de dessiccateur, la cuve de la centrifugeuse est évacuée. Cependant, le rotor ne tourne pas.

Vous pouvez placer les microtubes sans rotor directement dans la cuve de la centrifugeuse ou les insérer dans un rotor.

1. **mode/vent** : sélectionner le mode *D-AQ*, *D-AL* ou *D-HV*.
2. Sinon, procédez comme pour la fonction de concentrateur (voir *Démarrage du processus de concentration à la page 40*).

### 5.6.2 Démarrage de la fonction de centrifugeuse sur l'appareil

Avec la fonction de centrifugeuse, le rotor tourne. La cuve de la centrifugeuse n'est cependant pas évacuée.

1. **mode/vent** : sélectionner le mode *CEFU*.
2. Sinon, procédez comme pour la fonction de concentrateur (voir *Démarrage du processus de concentration à la page 40*).

Comme aucun vide n'est appliqué dans ce mode de fonctionnement, la touche **mode/vent** n'a aucune fonction pendant le fonctionnement.

### 5.6.3 Démarrage du système complet avec sécheur de gel

Sur un système complet avec raccord de sécheur de gel, vous pouvez utiliser un sécheur de gel parallèlement au fonctionnement comme concentrateur ou dessiccateur ou individuellement.



**AVERTISSEMENT ! Risque d'explosion suite à un mélange de gaz.**

Un mélange de gaz explosif peut se former dans le système de vide en cas d'utilisation parallèle de plusieurs appareils dans un système de vide ou en cas de combinaison avec un sécheur de gel.

- Observez les propriétés des solvants. N'utilisez plusieurs appareils en parallèle que pour des solvants identiques ou ne générant que des vapeurs inoffensives.

1. **mode/vent** : sélectionner le mode *V-AQ*, *V-AL*, *V-HV*, *D-AQ*, *D-AL* ou *D-HV*.

Nous recommandons les modes *V-HV* et *D-HV*.

Si vous utilisez le sécheur de gel séparément, vous devez utiliser les modes *D-AQ*, *D-AL* ou *D-HV* pour protéger l'entraînement.

2. Contrairement à la fonction de concentrateur ou de dessiccateur, ouvrez la vanne du raccord du sécheur de gel avant le fonctionnement (le variateur → pointe dans le sens de l'écoulement) et fermez-le après le fonctionnement.

Lorsque le sécheur de gel fonctionne sans fonction de concentrateur ou de dessiccateur, le couvercle de l'appareil doit également être fermé, sinon aucun vide ne peut être généré.

3. Sinon, procédez comme pour la fonction de concentrateur (voir *Démarrage du processus de concentration à la page 40*).

**Utilisation**

Concentrator plus/Vacufuge® plus  
Français (FR)

DOMINIQUE DUTSCHER SAS

## 6 Entretien

### 6.1 Entretien



#### AVERTISSEMENT ! Risque d'incendie ou d'électrocution

- ▶ Tous les 12 mois, faites contrôler la sécurité électrique de la centrifugeuse, en particulier le passage des éléments de protection, par un personnel spécialisé.

Nous recommandons que le concentrateur et les rotors associés soient vérifiés par le service technique au moins tous les 12 mois dans le cadre d'un entretien.

#### 6.1.1 Appareil



L'assèchement des solutions aqueuses salées et l'exposition prolongée des composants de l'appareil à des acides ou des bases endommageront l'appareil.



Évitez l'utilisation de substances chimiques agressives. Il s'agit notamment des alcalis forts et faibles, des acides forts, des solutions contenant du mercure, du cuivre et d'autres ions de métaux lourds, des hydrocarbures halogénés, des solutions salines concentrées et du phénol.

- ▶ En cas d'évaporation fréquente de liquides corrosifs, appliquez une fine couche de graisse pour tourillons dans le rotor et la cuve de la centrifugeuse (réf. Int. : 5810 350.050/Amérique du Nord : 022634330).
- ▶ Contrôlez l'absence de corrosion sur l'appareil.
- ▶ Vérifiez l'absence de dommages sur l'arbre du moteur.

#### 6.1.2 Pompe

La pompe résistante aux produits chimiques du système complet ne nécessite aucun entretien de la part de l'utilisateur. Cependant, les vannes et les membranes sont sujettes à une usure naturelle.

- ▶ Retirez régulièrement le condensat de la pompe et du système de tuyaux. Pour cela, effectuez un cycle de 15 minutes en mode *D-AQ* sans échantillons.  
Cela permet de prolonger la durée de vie des pièces d'usure.
- ▶ Notez les changements dans le temps requis pour votre application. Au plus tard lors de l'extension, faites vérifier les vannes et les membranes par un centre de service agréé.

**Entretien**

Concentrator plus/Vacufuge® plus  
Français (FR)

**6.1.3 Rotor et accessoires**

- ▶ Vérifiez l'absence de dommages et de corrosion sur le rotor et les accessoires.

**6.2 Préparation du nettoyage / de la désinfection**

- ▶ Au moins une fois par semaine et en cas de fort encrassement, nettoyez les surfaces accessibles de l'appareil et des accessoires.
- ▶ Nettoyez régulièrement le rotor. Cela le protège et augmente sa durée de vie.
- ▶ Par ailleurs, tenez compte des consignes de décontamination (voir *Décontamination avant l'expédition à la page 52*) quand vous expédiez l'appareil pour le faire réparer par le service technique autorisé.

Le déroulement des opérations décrit dans le chapitre suivant concerne non seulement le nettoyage, mais aussi la désinfection et la décontamination. Les opérations également nécessaires sont décrites dans le tableau suivant :

Nettoyage	Désinfection / Décontamination
<ol style="list-style-type: none"> <li>1. Pour le nettoyage des surfaces bien accessibles de l'appareil et des accessoires, utilisez un produit nettoyant non agressif.</li> <li>2. Procédez au nettoyage comme décrit au chapitre suivant.</li> </ol>	<ol style="list-style-type: none"> <li>1. Choisissez des méthodes de désinfection conformes aux dispositions légales et aux prescriptions définies pour votre domaine d'application. Utilisez p. e. de l'alcool (éthanol, isopropanol) ou des produits désinfectants à base d'alcool.</li> <li>2. Procédez à la désinfection et à la décontamination comme décrit dans le chapitre qui suit.</li> <li>3. Nettoyez ensuite l'appareil et les accessoires.</li> </ol>



Pour de plus amples informations sur le nettoyage, la désinfection et la décontamination et sur les détergents, veuillez-vous adresser à l'Application Support de Eppendorf AG. Vous trouverez les coordonnées nécessaires au verso de ce manuel d'utilisation.

**6.3 Procédure de nettoyage/désinfection**

**DANGER ! Risque d'électrocution causée par l'infiltration de liquide.**

- ▶ Mettez l'appareil à l'arrêt et débranchez la fiche secteur avant de commencer les travaux d'entretien et de nettoyage.
- ▶ Empêchez tout liquide de pénétrer à l'intérieur du boîtier.
- ▶ Ne nettoyez pas le boîtier avec un spray nettoyant/désinfectant.
- ▶ Branchez l'appareil au secteur seulement quand il est complètement sec à l'intérieur et à l'extérieur.





**AVIS ! Dommages pour cause de substances chimiques agressives.**

- ▶ Empêchez tout contact de l'appareil et des accessoires avec des produits chimiques agressifs tels que des bases faibles ou fortes, des acides faibles ou forts, l'acétone, le formaldéhyde, les hydrocarbures chlorés ou le phénol.
- ▶ Si l'appareil est contaminé par des substances chimiques agressives, nettoyez-le immédiatement avec un détergent neutre



**AVIS ! Corrosion provoquée par des détergents et des désinfectants agressifs.**

- ▶ N'utilisez aucun produit d'entretien décapant ni produit de polissage abrasif ou contenant une solution agressive.
- ▶ N'incubez pas les accessoires trop longtemps dans des détergents et des désinfectants agressifs.



**AVIS ! Dommages dus aux UV ou autre rayonnement intensif.**

- ▶ Ne faites pas de désinfection par rayons UV, Bêta ou Gamma ou autre rayonnement intensif.
- ▶ Évitez un stockage dans des zones à fort rayonnement UV.



**AVIS ! Danger dû à des tubes déformés ou fragilisés. L'autoclavage à hautes températures de tubes en plastique peut entraîner fragilisation et déformation.**

Cela peut entraîner des dommages supplémentaires sur l'appareil et ses accessoires, ainsi que la perte d'échantillon.

- ▶ Pour l'autoclavage des tubes, respectez les températures indiquées par le fabricant.
- ▶ N'utilisez pas de tubes déformés ou fragilisés.



**Autoclavage**

Tous les rotors, couvercles de rotor et adaptateurs conviennent à l'autoclavage (121 °C, 20 min).

### 6.3.1 Désinfection et nettoyage de l'appareil

1. Ouvrir le couvercle. Éteindre l'appareil avec l'interrupteur général. Débrancher la fiche secteur de la tension d'alimentation.
2. Retirer le rotor.
3. Essuyer et désinfecter toutes les surfaces accessibles de l'appareil, y compris le câble secteur, à l'aide d'un chiffon humide et des nettoyeurs recommandés.
4. Laver soigneusement à l'eau les joints en caoutchouc de la cuve de la centrifugeuse.
5. Enduire le joint en caoutchouc, une fois sec, de glycérine ou de talc afin d'empêcher qu'il ne devienne cassant. Les autres composants de l'appareil, comme l'arbre du moteur et le cône du rotor ne doivent pas être graissés.
6. Nettoyer l'arbre du moteur avec un chiffon doux, sec et non pelucheux. Ne pas graisser l'arbre du moteur.
7. Laisser le couvercle ouvert lorsque l'appareil n'est pas utilisé.
8. Rebranchez l'appareil à l'alimentation électrique uniquement lorsqu'il est parfaitement sec, à l'intérieur et à l'extérieur.

### 6.3.2 Nettoyage et désinfection du rotor

1. Nettoyer et désinfecter les rotors et accessoires avec les nettoyeurs recommandés.
2. Rincer soigneusement le rotor et les accessoires à l'eau.
3. Laisser sécher les rotors et les accessoires sur un chiffon.
4. Nettoyer le cône du rotor avec un chiffon doux, sec et non pelucheux. Ne pas graisser le cône du rotor.
5. Poser le rotor sec sur l'arbre du moteur.
6. Charger le rotor angulaire, si nécessaire, avec des adaptateurs propres ; le rotor libre avec les nacelles et adaptateurs propres.
7. Laisser le couvercle de rotor ouvert lorsque le rotor n'est pas utilisé.

### 6.4 Nettoyage après bris de verre

En cas d'utilisation de tubes en verre, des bris de verre peuvent apparaître dans la cuve de la centrifugeuse. Les éclats de verre en résultant sont projetés par les tourbillons d'air dans la cuve de la centrifugeuse lors de la centrifugation et rayent le rotor et les accessoires (effet de jet de sable). Les minuscules particules de verre se déposent dans les pièces en caoutchouc (par ex. dans la garniture pour moteur, dans le joint de la cuve de la centrifugeuse et dans les rubans en caoutchouc des adaptateurs).



#### **AVIS ! Bris de verre dans la cuve de la centrifugeuse**

En cas de nombre de  $g$  trop élevé, il est possible que des tubes en verre se brisent à l'intérieur de la cuve de la centrifugeuse. Les bris de verre endommagent le rotor, ses accessoires et les échantillons.

- ▶ Observez les indications du fabricant des tubes sur les paramètres de centrifugation recommandés (chargement et vitesse de rotation).

#### **Conséquences de la présence de bris de verre dans la cuve de la centrifugeuse :**

- Présence de poussière métallique noire dans la cuve de la centrifugeuse (lorsque la cuve de la centrifugeuse est en métal).
- Rayures sur les surfaces de la cuve de la centrifugeuse et des accessoires.
- Réduction de la résistance aux produits chimiques de la cuve de la centrifugeuse.
- Contamination des échantillons.
- Usure des pièces en caoutchouc.

#### **Comportement en cas de bris de verre**

1. Retirer les éclats et la poudre de verre de la cuve de la centrifugeuse et des accessoires.
2. Nettoyer avec soin le rotor et la cuve de la centrifugeuse. Nettoyer avec un soin particulier les alésages des rotors angulaires.
3. Remplacer si nécessaire les adaptateurs pour éviter tout dommage supplémentaire.
4. Vérifier régulièrement que les alésages du rotor ne présentent aucun dépôt et qu'ils sont en parfait état.
5. Contrôler régulièrement que le rotor ne présente ni dépôts ni dommages.

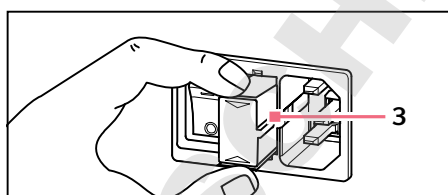
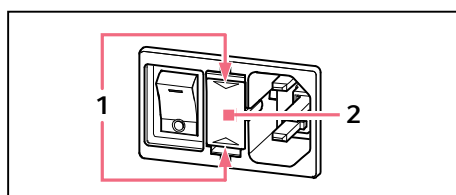
## 6.5 Remplacement des fusibles



**DANGER ! Risque d'électrocution.**

- ▶ Mettez l'appareil à l'arrêt et débranchez la fiche secteur avant de commencer les travaux d'entretien et de nettoyage

Le porte-fusibles se trouve entre la prise de branchement au secteur et l'interrupteur général.



**1 Ressorts en plastique**

**3 Rail du guidage**

**2 Porte-fusibles**

1. Enfoncez les ressorts en plastique en haut et en bas ensemble et retirez complètement le porte-fusibles.
2. Remplacez les fusibles défectueux et réinsérez le porte-fusibles. Assurez-vous que le rail du guidage est correctement positionné.

## 6.6 Décontamination avant l'expédition

Veillez tenir compte des informations suivantes si vous expédiez l'appareil pour réparation au service technique autorisé ou à votre distributeur agréé pour l'éliminer :



**AVERTISSEMENT ! Risque pour la santé à cause d'appareils contaminés.**

1. Observez les remarques du certificat de décontamination. Vous trouverez ce dernier sous forme de document PDF sur notre site internet ([www.eppendorf.com/decontamination](http://www.eppendorf.com/decontamination)).
2. Décontaminez toutes les pièces que vous désirez expédier.
3. Complétez le certificat de décontamination et joignez-le à votre colis.

## 7 Résolution des problèmes

Si vous ne parvenez pas à résoudre l'erreur à l'aide des solutions proposées, contactez votre partenaire Eppendorf local. L'adresse se trouve sur Internet sous [www.eppendorf.com](http://www.eppendorf.com).

### 7.1 Pannes générales

Symptôme/ message	Origine	Dépannage
Pas d'affichage.	Pas d'alimentation électrique.	▶ Contrôler le branchement sur le secteur.
	Panne de courant.	▶ Contrôler le fusible de la centrifugeuse. ▶ Contrôler le fusible de secteur du laboratoire.
Il est impossible d'ouvrir le couvercle de la centrifugeuse.	Le rotor tourne encore.	▶ Attendre l'arrêt du rotor.
	Panne de courant.	1. Contrôler le fusible de la centrifugeuse. 2. Contrôler le fusible de secteur du laboratoire. 3. Actionner le déverrouillage d'urgence du couvercle.
Impossible de faire démarrer la centrifugeuse.	Couvercle de la centrifugeuse pas fermé.	▶ Fermer le couvercle de la centrifugeuse.
La centrifugeuse vibre lors du démarrage.	Le rotor est chargé de façon asymétrique.	1. Arrêter la centrifugeuse et chargez-la symétriquement. 2. Redémarrer la centrifugeuse.
Pas d'évaporation notable.	Bague d'étanchéité du couvercle de l'appareil endommagée.	▶ Mettre en place une nouvelle bague d'étanchéité (voir <i>Autres accessoires à la page 68</i> ).
La pompe ne démarre pas.	La pompe est surchargée. Interrupteur thermostatique dans l'enroulement du moteur de la pompe déclenché.	▶ Laisser refroidir la pompe.
La pompe ne démarre pas.	Pression positive dans la conduite d'échappement.	▶ Ouvrir la conduite d'échappement.
Pas de débit de la pompe.	Tuyaux longs et fins.	▶ Choisir des tuyaux courts d'une grosse section.


Symptôme/ message	Origine	Dépannage
Pas de débit de la pompe.	Présence de condensat dans la pompe.	▶ Faire tourner la pompe pendant quelques minutes et actionner plusieurs fois la touche <b>mode/vent</b> .
La température indiquée clignote.	Écart par rapport à la valeur de consigne de $\pm 5$ °C.	▶ Laisser refroidir la chaleur résiduelle du cycle précédent. ▶ Réduire éventuellement la température ambiante trop élevée.
La température indiquée clignote rapidement.	Écart par rapport à la valeur de consigne de + 10 °C.	▶ Mettre l'émetteur de chaleur externe (par ex. lampe halogène) hors tension.
Il reste du liquide dans les tuyaux.		▶ Mettre la ventilation en marche. ▶ Contrôler l'inclinaison des tuyaux.

## 7.2 Messages d'erreur

Procédez comme suit à l'apparition des messages d'erreur suivants :

1. Remédiez au problème (voir Remède).
2. Pressez la touche **start/stop** pour faire disparaître le message d'erreur.
3. Poursuivez ou recommencez la concentration si nécessaire.

Symptôme/ message	Origine	Dépannage
<i>Error 1</i>	Défaillance de l'entraînement.	▶ Veuillez contacter le service après-vente.
<i>Error 2</i> <i>Error 3</i> <i>Error 4</i>	L'entraînement est bloqué ou dur.	▶ Bouger le rotor à la main, supprimer éventuellement les obstacles existants. ▶ Contrôler le chargement max. du rotor. ▶ Contrôler la fixation du rotor.
<i>Error 5</i>	Défaillance de l'entraînement.	▶ Veuillez contacter le service après-vente.
<i>Error 7</i>	Erreur au niveau du système de verrouillage du couvercle.	▶ Veuillez contacter le service après-vente.
<i>Error 8</i>	Erreur du capteur de température	▶ Veuillez contacter le service après-vente.

Symptôme/ message	Origine	Dépannage
Error 9	Panne électronique.	 Attention ! La température de la cuve de la centrifugeuse peut être > 72 °C. ▶ Veuillez contacter le service après-vente.
Error 10	Système de chauffage défectueux.	▶ Veuillez contacter le service après-vente.
Error 12 Error 14 Error 16	Panne électronique.	▶ Veuillez contacter le service après-vente.
IMBAL	Le rotor est chargé de façon asymétrique.	▶ Charger le rotor symétriquement et l'équilibrer.

### 7.3 Déverrouillage d'urgence de l'appareil en cas de panne de courant

Si le couvercle de l'appareil ne peut pas être ouvert en cas de panne de courant, vous pouvez actionner le déverrouillage d'urgence manuellement.



**AVERTISSEMENT ! Risque de blessures causé par un rotor en rotation.**

En cas de déverrouillage d'urgence du couvercle, il est possible que le rotor continue à tourner pendant encore quelques minutes.

- ▶ Attendez l'arrêt du rotor avant d'actionner le déverrouillage d'urgence.
- ▶ Regardez par la fenêtre de contrôle du couvercle de la centrifugeuse pour vérifier.



En cas de panne de courant, la soupape de ventilation s'ouvre. Avant que le rotor ne s'arrête, la pression normale dans la cuve de la centrifugeuse est rétablie.

1. Débranchez la fiche secteur.
2. Insérez un fil (de 2,5 mm d'épaisseur max., p. ex. un trombone) dans l'ouverture du côté droit du boîtier et appuyez sur la résistance notable.  
Cela déverrouille le couvercle de l'appareil.
3. Ouvrez légèrement le couvercle de l'appareil.
4. Retirez le fil.
5. Ouvrez complètement le couvercle de l'appareil.

DOMINIQUE DUTSCHER SAS



## 8 Transport, stockage et mise au rebut

### 8.1 Transport

- ▶ Transportez l'appareil uniquement dans son emballage d'origine.

	Température de l'air *	Humidité relative de l'air	Pression atmosphérique
Transport général	de -25 à 60 °C / de -10 à 60 °C	10 à 95 %	de 30 à 106 kPa
Fret aérien	de -40 à 55 °C / de -10 à 55 °C	10 à 95 %	de 30 à 106 kPa

\*) Appareil de base / système complet

### 8.2 Stockage

	Température de l'air *	Humidité relative de l'air	Pression atmosphérique
Appareil dans l'emballage de transport	de -25 à 55 °C / de -10 à 55 °C	10 à 95 %	de 70 à 106 kPa
Appareil sans emballage de transport	de -5 à 45 °C	10 à 95 %	de 70 à 106 kPa

\*) Appareil de base / système complet

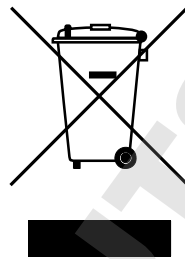
### 8.3 Mise au rebut

Si le produit doit être éliminé, observer les règles applicables dans l'Union Européenne.

#### Informations sur la mise au rebut des appareils électriques et électroniques :

Au sein de l'Union Européenne, l'élimination des appareils électriques est régie par les lois nationales basées sur la Directive Européenne 2012/19/EU relatives aux déchets d'équipements électriques et électroniques (WEEE).

Selon ces règles, certains appareils vendus après le 13 août 2005 en B2B seulement ne peuvent plus être éliminés avec les ordures ménagères ni ramassés avec les encombrants. Cela est indiqué par l'identifiant suivant :



Comme les règles de mise au rebut peuvent différer d'un pays à l'autre dans l'UE, veuillez contacter le cas échéant votre fournisseur.

**9 Données techniques**  
**9.1 Alimentation électrique**

	<b>Appareil individuel 5305</b>	<b>Système complet 5305</b>
Branchement sur le secteur	230 V, 50 à 60 Hz 120 V, 50 à 60 Hz 100 V, 50 à 60 Hz	230 V, 50 à 60 Hz 120 V, 50 à 60 Hz 100 V, 50 à 60 Hz
Consommation	2,1 A (230 V) 6,0 A (120 V) 5,2 A (100 V)	1,7 A (230 V) 5,6 A (120 V) 3,8 A (100 V)
Consommation électrique	max. 500 W (230 V) max. 550 W (120 V) max. 520 W (100 V)	max. 350 W (230 V) max. 400 W (120 V) max. 380 W (100 V)
CEM : Émission de bruit (brouillage radioélectrique)	100 V : EN 61326-1/EN 55011 – Classe B 120 V : CFR 47 FCC Part 15 – Classe B 230 V : EN 61326-1/EN 55011 – Classe B	
CEM : Immunité aux bruits	EN 61326-1 – Environnement électromagnétique de base	
Catégorie de surtension	II	
Fusibles	230 V > 250 V 4AT HBC 100/120 V > 250 V 6.3AT HBC	
Degré de contamination	2	

**9.2 Conditions ambiantes**

Environnement :	Utilisation exclusivement en intérieur
Température ambiante :	de 15 à 35 °C
Humidité relative max. :	75 %, sans condensation
Pression atmosphérique :	79,5 kPa – 106 kPa

**9.3 Poids/dimensions**

	<b>Appareil individuel 5305</b>	<b>Système complet 5305 avec raccord pour appareil externe</b>
Dimensions :	Largeur : 330 mm (12,6 po) Profondeur : 372 mm (14,5 po) Hauteur : 231 mm (9,1 po)	Largeur : 330 mm (12,6 po) Profondeur : 579 mm (20,9 po) Hauteur : 290 mm (11,7 po)
Poids sans rotor :	16,5 kg (37,5 livres)	31,5 kg (68,3 livres)

**Données techniques**

Concentrator plus/Vacufuge® plus  
Français (FR)

Poids du rotor	Poids [g]
F-45-72-8	245
F-45-70-11	550
F-45-48-11	245
F-45-22-17	710
F-45-24-12	470
F-50-8-16	485
F-50-8-18	480
F-35-6-30	615
F-45-8-17	400
F-40-36-12	330
F-45-36-15	485
F-45-16-20	395
F-40-18-19	635
F-45-12-31	395
F-35-8-24	605
A-2-VC	990

**9.4 Niveau sonore**

Le niveau sonore a été mesuré sur le devant de l'appareil dans une salle d'essai de classe de précision 1 (DIN EN ISO 3745) avec un écart de 1 m par rapport à l'appareil et à hauteur de paillasse.

Niveau sonore :	< 50 dB(A)
-----------------	------------

**9.5 Pompe à vide à membrane du système complet**

Puissance max. :	1,4/1,6 A (230 V, 50/60 Hz) 3,0 A (120 V, 50 Hz) 3,6/3,8 A (100 V, 50/60 Hz)
Puissance d'entraînement max. :	180 W (230/120/100 V)
Protection du moteur :	Protection des enroulements thermiques
Classe de protection selon la norme IEC 529 :	IP 54
Capacité d'absorption (selon DIN EN 60529 ; VDE 0470-1) :	1,9/2,1 m <sup>3</sup> /h (50/60 Hz)
Pression finale possible (absolue) :	<20 mbar
Pression max. admissible à la sortie (absolue) :	2 bar
Différence de pression max. entre l'entrée et la sortie :	1 bar

Vitesse nominale à 50/60 Hz :	1 500/1 800 rpm
Classe de protection radio :	B

**Matériaux des surfaces en contact avec le milieu**

Partie intérieure du couvercle de boîtier :	PTFE, renforcé au carbone
Couvercle de tête, disque de serrage de la membrane :	ETFE, renforcé par des fibres de carbone
Vanne :	FFKM
Membrane :	PTFE
Entrée :	ETFE
Sortie :	ETFE
Raccord à vis :	ETFE
Tuyau :	PTFE

**9.6 Paramètres d'application**

Temps de fonctionnement :	1 min à 9:59 h, illimité (∞), réglable en intervalles de 1 min.
Vitesse de rotation :	1 400 rpm, non réglable
Accélération centrifuge relative max. (RZB / rcf) :	248 x g, non réglable
Chargement max. :	144 récipients/2 microplaques (0,2 à 50 mL)
Densité admissible de la substance centrifugée (à un facteur g max./vitesse de rotation et chargement max.) :	1,2 g/ml
Volume du collecteur de condensat :	280 mL

**Données techniques**

Concentrator plus/Vacufuge® plus  
Français (FR)

**9.7 Durée d'utilisation des accessoires****ATTENTION ! La fatigue du matériel constitue un danger.**

Si la durée d'utilisation est dépassée, il n'est plus assuré que le matériel des rotors et des accessoires résiste à la centrifugation.

- ▶ N'utilisez pas d'accessoires dont la durée maximale d'utilisation est dépassée.

Eppendorf indique la durée d'utilisation max. des rotors et accessoires en nombre de cycles et en années. En général, on utilise le nombre de cycles. S'il n'est pas possible de déterminer le nombre de cycles, la durée de vie est donnée en années.

Un cycle de centrifugation est un cycle pendant lequel le rotor est accéléré, puis à nouveau freiné, quelles que soient la vitesse de rotation et la durée du cycle de centrifugation.

Sauf indication contraire (notice de la centrifugeuse, indication du nombre de cycles sur le rotor, notice d'utilisation du rotor), tous les autres rotors et couvercles de rotor peuvent être utilisés pendant toute la durée de vie de la centrifugeuse si les conditions suivantes sont remplies :

- utilisation conforme,
- entretien recommandé,
- en parfait état.

Accessoires	Durée d'utilisation maximale à compter de la première mise en service
Adaptateur	1 an

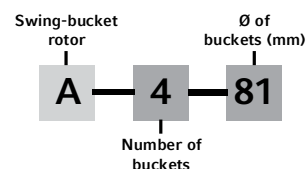
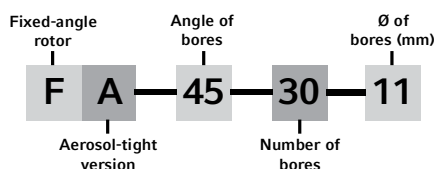
La date de fabrication est gravée sur les rotors et les nacelles au format 03/15 ou 03/2015 (= mars 2015). La date de fabrication est gravée à l'intérieur du couvercle de rotor en plastique et des capuchons anti-aérosols sous forme de cadran horaire ⌚.

**9.8 Rotors**



Vous pouvez utiliser l'appareil avec les rotors suivants. Avant d'utiliser des microtubes, observez les spécifications recommandées par le fabricant quant à leur résistance à la centrifugation (nombre de g max.).

**Rotor code:**

All Eppendorf® rotors are identified using a simple, alphanumeric format that represents the technical specifications in a uniform series of letters and numbers.






### 9.8.1 Rotors angulaires

Rotor	Tubes/plaques	Nombre de tubes Volume	Dimensions (mm) Ø × L ou L × l × h	Nombre de g/ vitesse de rotation max.	Chargement max. par alésage du rotor <sup>(1)</sup>
F-45-72-8		72 microtubes 0,5 mL	8 × 31	Anneau intérieur : 202 × g, Anneau extérieur : 224 × g/ 1 400 rpm	10 g
F-45-70-11		70 microtubes 1,5/2,0 mL	11 × 41/ 11 × 47	Anneau intérieur : 153 × g, anneau intérieur : 202 × g, Anneau extérieur : 248 × g/ 1 400 rpm	15 g
F-45-48-11		48 microtubes 1,5/2,0 mL	11 × 41/ 11 × 47	Anneau intérieur : 217 × g, Anneau extérieur : 239 × g/ 1 400 rpm	15 g
F-45-22-17		22 microtubes 5,0 mL	17 × 59 17 × 67	242 × g/ 1 400 rpm	10 g
F-45-24-12		24 tubes à fond rond 6,0/8,0 mL	12 × 67 – 100	234 × g/ 1 400 rpm	35 g
F-50-8-16		8 tubes à fond rond 8,0 à 12,0 mL	16 × 105 – 120	230 × g/ 1 400 rpm	70 g
F-50-8-18		8 tubes à fond rond 8,0 à 12,0 mL	18 × 105 – 128	230 × g/ 1 400 rpm	70 g

**Données techniques**

Concentrator plus/Vacufuge® plus  
Français (FR)

Rotor	Tubes/plaques	Nombre de tubes Volume	Dimensions (mm) Ø × L ou L × l × h	Nombre de g/ vitesse de rotation max.	Chargement max. par alésage du rotor <sup>(1)</sup>
F-35-6-30		6 tubes coniques 15 mL	17 × 116 – 123	232 × g/ 1 400 rpm	25 g
F-45-8-17		8 tubes coniques 15 mL	17 × 118 – 123	239 × g/ 1 400 rpm	70 g
F-35-6-30		6 tubes coniques 50 mL	29,5 × 116 – 123	232 × g/ 1 400 rpm	75 g
F-40-36-12		36 tubes à fond plat 1,5 mL	12 × 32	215 × g/ 1 400 rpm	15 g
F-45-36-15		36 tubes à fond plat 3,0/5,0 mL	15 × 45 – 48	217 × g/ 1 400 rpm	20 g
F-45-16-20		16 tubes à fond plat 6,5/10,0 mL	20 × 42 – 55	217 × g/ 1 400 rpm	45 g
F-40-18-19		18 tubes à fond plat 10,0 mL	19 × 66	228 × g/ 1 400 rpm	35 g
F-45-12-31		12 tubes à fond plat 20,0 mL	31 × 55	226 × g/ 1 400 rpm	55 g
F-35-8-24		8 tubes à fond plat 25,0 mL	24 × 86 – 90	232 × g/ 1 400 rpm	90 g

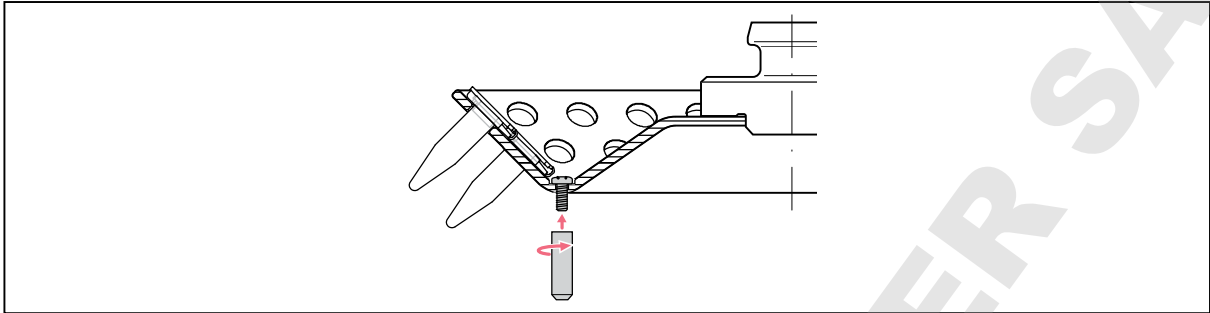
(1) Chargement max. par alésage du rotor pour adaptateur + tube + échantillon.





**Données techniques**

Concentrator plus/Vacufuge® plus  
Français (FR)

**Rotor F-45-24-12**

- Longueur de tube  $\leq$  75 mm : capacité max. de 24 tubes.
- Longueur de tube  $>$  75 mm : capacité max. de 12 tubes.

**Rotor A-2-VC**

- L'utilisation de tubes, de barrettes de tubes et de plaques sans cadre n'est possible qu'avec une section du plan de travail appropriée (voir *Adaptateur à la page 68*)
- Hauteur de chargement max. admissible : 27 mm.

**Rotor F-35-6-30**

- Le volume de remplissage maximal recommandé pour les tubes coniques de 50 mL est de 44 mL. Si les tubes sont complètement remplis, les échantillons peuvent déborder en raison du mouvement de rotation.

## 10 Nomenclature de commande

### 10.1 Fusibles

Réf. (International)	Réf. (Amérique du Nord)	Description
5301 850.249 5417 341.007	022654403 022375831	<b>Fusible</b> 4,0 A T (230 V), 2 pièces 6,3 A T (230 V), 2 pièces

### 10.2 Accessoires

#### 10.2.1 Rotors

Réf. (International)	Réf. (Amérique du Nord)	Description
5490 034.007	022822080	<b>Rotor F-45-72-8</b> 72 emplacements pour récipients de réaction de 0,5 mL
5490 032.004	022822047	<b>Rotor F-45-70-11</b> 70 emplacements pour récipients de réaction de 1,5/2,0 mL
5490 030.001	022822004	<b>Rotor F-45-48-11</b> 48 emplacements pour récipients de réaction de 1,5/2,0 mL
5490 036.000	022822144	<b>Rotor F-45-24-12</b> 24 emplacements pour récipients à fond rond de 6,0/8,0 mL (12 × 67-100 mm)
5490 041.003	022822233	<b>Rotor F-50-8-16</b> 8 emplacements pour récipients à fond rond de 15,0/20,0 mL (16 × 105-120 mm)
5490 042.000	022822179	<b>Rotor F-50-8-18</b> 8 emplacements pour récipients à fond rond de 15,0/20,0 mL (18 × 105-128 mm)
5490 038.002	022822225	<b>Rotor F-45-8-17</b> 8 emplacements pour récipients ??? de 15 mL (17 × 118-123 mm)
5490 040.007	022822209	<b>Rotor F-40-36-12</b> 36 emplacements pour récipients à fond plat de 1,5 mL (12 × 32 mm)
5490 035.003	022822128	<b>Rotor F-45-36-15</b> 36 Plätze emplacements pour récipients de réaction de 3,0/ 5,0 mL (15 × 48 mm)
5490 043.006	022822136	<b>Rotor F-45-16-20</b> 16 emplacements pour récipients à fond plat de 6,5/10,0 mL (20 × 42-55 mm)
5490 037.006	022822161	<b>Rotor F-40-18-19</b> 18 emplacements pour récipients à fond plat de 10,0 mL (19 × 66 mm)
5490 044.002	022822217	<b>Rotor F-45-12-31</b> 12 emplacements pour récipients à fond plat de 20,0 mL (31 × 55 mm)
		<b>Rotor F-35-8-24</b>

Réf. (International)	Réf. (Amérique du Nord)	Description
5490 039.009	022822187	8 emplacements pour récipients à fond plat de 25,0 mL (24 × 86-90 mm)
5490 047.001	022822231	<b>Rotor F-35-6-30</b> 6 emplacements pour récipients ??? de 15 mL (17 × 116-123 mm) et 50 mL (29,5 × 116-123 mm)
5490 045.009	022822241	<b>Rotor A-2-VC</b> avec 2 portoirs
5490 048.008	5490048008	<b>Rotor F-45-22-17</b> 22 × 5-mL récipients (16 × 60 mm)

### 10.2.2 Adaptateur

Réf. (International)	Réf. (Amérique du Nord)	Description
0030 124.235	951010031	<b>Plateau de travail</b> pour plaques PCR semi-jupées ou non jupées, barrettes PCR et tubes PCR 0,2 mL, pour rotor A-2-VC 10 pièces
0030 124.243	951010049	<b>Cadre-support pour plateau de travail</b> pour rotor A-2-VC par 5 pièces
5825 706.005	022638963	<b>Adaptateur</b> embout dans A-2-VC Adaptateur CombiSlide, jeu de 2 pièces
5425 715.005 5425 717.008 5425 716.001	022636260 022636243 022636227	<b>Adaptateur</b> embout dans F-45-48-11 et F-45-70-11 pour 1 tube PCR (0,2 mL, max. Ø 6 mm), le lot de 6 pour 1 tube (0,4 mL, max. Ø 6 mm), le lot de 6 pour 1 tube (0,5 mL, max. Ø 6 mm) ou 1 Microtainer (0,6 mL, max. Ø 8 mm), le lot de 6

### 10.2.3 Autres accessoires

Réf. (International)	Réf. (Amérique du Nord)	Description
5301 316.005	022822101	<b>Pièce d'écartement pour le fonctionnement parallèle de 2 rotors</b> pour F-45-72-8 et F-45-48-11
5301 010.003 5301 033.003	- 022830110	<b>Prise spéciale pour pompe de vide externe &lt; 400 W</b> 230 V (Allemagne), autres variantes sur demande 120 V, autres variantes sur demande
5301 030.004 5301 036.002	022830104 022830112	<b>Electrovanne pour pompe de vide externe</b> Ne convient que pour les solvants aqueux et à base d'alcool. 230 V, 50 – 60 Hz 120 V

Réf. (International)	Réf. (Amérique du Nord)	Description
5490 030.800	022830520	Pieds de rotor pour F-45-72-8 et F-45-48-11 Jeu de 3 pièces

DOMINIQUE DUTSCHER SAS

DOMINIQUE DUTSCHER SAS

# Declaration of Conformity

The product named below fulfills the requirements of directives and standards listed. In the case of unauthorized modifications to the product or an unintended use this declaration becomes invalid. This declaration of conformity is issued under the sole responsibility of the manufacturer.

**Product name:**

Concentrator plus, Concentrator plus System

Vacufuge® plus, Vacufuge® plus System

including components

**Product type:**

Vacuum concentrator

**Relevant directives / standards:**

2006/42/EC: EN ISO 12100

2014/35/EU: EN 61010- 1, EN 61010- 2- 010, EN 61010- 2- 020

IEC 61010- 2- 010, IEC 61010- 2- 020

UL 61010- 1, CAN/CSA C22.2 No. 61010- 1

2014/30/EU: EN 61326- 1, EN 55011

47 CFR FCC part 15

2011/65/EU: EN 50581

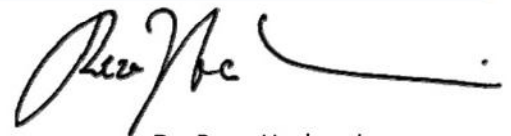
Person authorized to compile

the technical file acc. to 2006/42/EC: Dr. Reza Hashemi  
Executive Director Portfolio Management Centrifugation  
Eppendorf AG

Hamburg, December 14, 2017



Dr. Wilhelm Plüster  
Management Board



Dr. Reza Hashemi  
Portfolio Management

Your local distributor: [www.eppendorf.com/contact](http://www.eppendorf.com/contact)  
Eppendorf AG · Barkhausenweg 1 · 22339 Hamburg · Germany  
[eppendorf@eppendorf.com](mailto:eppendorf@eppendorf.com)

Eppendorf®, the Eppendorf Brand Design and Vacufuge® are registered trademarks of Eppendorf AG, Germany.  
All rights reserved, incl. graphics and pictures. Copyright ©2017 by Eppendorf AG.

[www.eppendorf.com](http://www.eppendorf.com)

ISO  
9001  
Certified

ISO  
13485  
Certified

ISO  
14001  
Certified

# CERTIFICATE OF COMPLIANCE

**Certificate Number** 2018-07-26-E215059  
**Report Reference** E215059-D1012-1/A0/C0-UL  
**Issue Date** 2018-07-26  
**Issued to:** EPPENDORF AG  
**Applicant Company:** BARKHAUSENWEG 1  
HAMBURG, 22339 GERMANY  
**Listed Company:** Same as Applicant

**This is to certify that representative samples of**

Centrifuge  
Vacufuge plus and Vacufuge plus System, model 5305

Have been investigated by UL in accordance with the Standard(s) indicated on this Certificate.

**Standard(s) for Safety:** UL 61010-1, 3rd Edition, May 11, 2012, Revised April 29 2016, CAN/CSA-C22.2 No. 61010-1-12, 3rd Edition, Revision dated April 29 2016

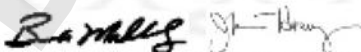
**Additional Standards:** IEC 61010-2-010: 2014 (Third Edition)  
IEC 61010 2-020: 2016 (Third Edition)

**Additional Information:** See the UL Online Certifications Directory at [www.ul.com/database](http://www.ul.com/database) for additional information.

Only those products bearing the UL Certification Mark should be considered as being covered by UL's Certification and Follow-Up Service.

Look for the UL Certification Mark on the product.

This is to certify that representative samples of the product as specified on this certificate were tested according to the current UL requirements.



Bruce Mahrenholz, Assistant Chief Engineer, Global Inspection and Field Services, UL LLC  
Joseph Hosey, General Manager, Director of Sales – Canada, UNDERWRITERS LABORATORIES OF CANADA INC.

Any information and documentation involving UL Mark services are provided on behalf of UL LLC (UL) or any authorized licensee of UL. For questions, please contact a local UL Customer Service Representative [www.ul.com/contactus](http://www.ul.com/contactus)





**DOMINIQUE DUTSCHER SAS**

# Evaluate Your Manual

Give us your feedback.  
[www.eppendorf.com/manualfeedback](http://www.eppendorf.com/manualfeedback)