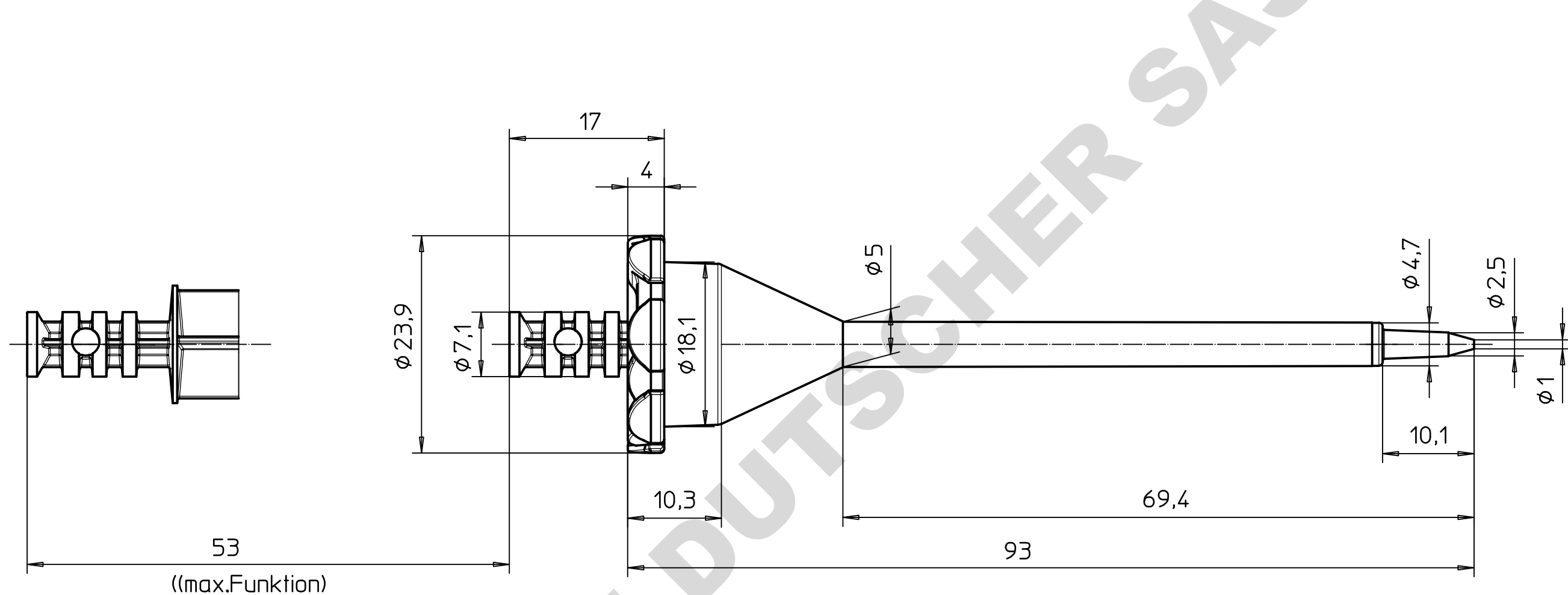


The reproduction, distribution and utilization of this document as well as the communication of its contents to others without explicit authorization is prohibited. Offenders will be held liable for the payment of damages. All rights reserved in the event of the grant of a patent, utility model or design.


VERTRAULICH | Schutzvermerk ISO 16016 beachten!
CONFIDENTIAL | Copyright reserved ISO 16016!

Weitergabe sowie Vervielfältigung dieses Dokuments, Verwertung und Mitteilung seines Inhalts sind verboten, soweit nicht ausdrücklich gestattet. Zuwiderhandlungen verpflichten zu Schadenersatz. Alle Rechte für den Fall der Patent-, Gebrauchsmuster- oder Geschmacksmusterertragung vorbehalten.

1 2 3 4 5 6 7 8



DOMINIQUE DUTSCHER SAS

-XX	Nur aktuelle Änderung						
-09				 semi-finished material / raw material, material			
-08							
-07			DIN A3		date	name	
-06			checked:		25.04.12	Eikelmann	
-05			released:			weight:2.7g	
-04			scale:	2:1 CBT advanced 0,5ml Kundenzeichnung		0017 035.380-00	
-03							
-02							
-01							
-00	13.04.12	MR				replacement for:	
index	ch.-no.	date	name	general tolerance.: DIN 16901-XXX		replaced by:	

1 2 3 4 5 6 7 8