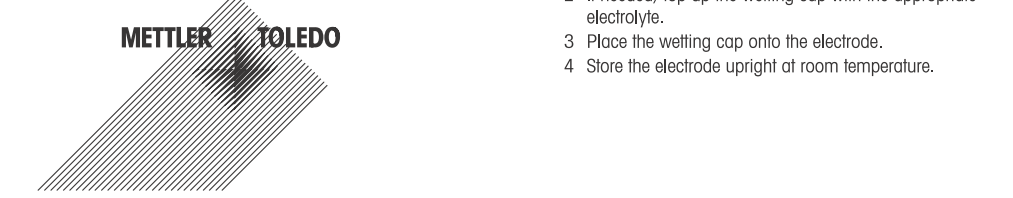


LE Sensors

English User Manual
Deutsch Benutzerhandbuch
Español Manual de usuario
Fransés Guide de l'utilisateur
Italiano Manuale per l'utente
日本語 ユーザーマニュアル
한국어 사용자 매뉴얼
Polski Podręcznik użytkownika
Português Manual do usuário
Русский Руководство пользователя
Türkçe Kullanıcı Kılavuzu

Model	Serial Number Range
LE407	51340330
LE422	30089747
LE427	51340333
LE427 IP67	30259840
LE438	51340242
LE438 IP67	30247153



Further information

- Measurement calibration: see Operating Instructions of the measuring instrument. <http://www.mt.com/entry>
- Technical data: see Data Sheet. <http://www.mt.com/entry>
- Downloads: see <http://www.mt.com/electrode-guida> or <http://www.mt.com/entry>

Disposal

Compliance with the European Directive 2012/19/EU on Waste Electrical and Electronic Equipment (WEEE): this device may be the disposal of domestic waste. This also applies to countries outside the EU, per their specific requirements.

Please dispose of this product in accordance with local regulations of the collecting point specified for electrical and electronic equipment. If you have any questions, please contact the responsible authority or the distributor from which you purchased this device. Should the device be passed on to other parties, the content of this regulation must also be passed.

WARNING

Handling on empty the glass jar!

- Do not scratch the glass jar, sub. it with a cloth.
- Do not use the electrode to stir the sample.
- Make sure the electrode does not touch the measuring vessel.

Commissioning

- Visually check the electrode for damage.
- To remove air bubbles, immerse the electrode tip, holding the electrode tip down until the air bubble has disappeared (Fig. 2).
- Connect the electrode to the measuring instrument.

Operation

- Remove the wetting cap (Fig. 1).
- Rinse the electrode with distilled water.
- Connect the electrode to the measuring instrument.
- Make sure that the glass tip and the diaphragm are immersed completely during measurement.

Storage

- Store the electrode in its container, order number 51350072.
- Rinse the electrode with distilled water.
- If needed, fill up the wetting cap with the appropriate electrolyte.
- Place the wetting cap onto the electrode.
- Store the electrode upright at room temperature.



安全说明

重要信息

- 测量校准: 请参阅仪器的操作说明。 <http://www.mt.com/entry>
- 技术资料: 请参阅数据表。 <http://www.mt.com/entry>
- 资料下载: 请参阅 <http://www.mt.com/electrode-guida> 或 <http://www.mt.com/entry>

处置

符合欧洲指令 2012/19/EU 关于报废电气和电子设备 (WEEE): 该设备可作为生活垃圾处理。这也适用于欧盟以外的国家, 请根据其具体要求。

请按照当地法规, 将本产品按照指定的收集点进行电气和电子设备处理。如果您有任何疑问, 请联系负责机构或您购买该设备的经销商。如果设备将转交给其他方, 请务必将此法规的内容也一并转交。

警告

请勿在空玻璃罐上操作!

- 请勿刮伤玻璃罐, 用布擦拭。
- 请勿使用电极搅拌样品。
- 确保电极不与测量容器接触。

调试

- 目视检查电极有无损坏。
- 如需去除样品中的气泡, 使用去离子水冲洗电极。
- 将电极连接到测量仪器。
- 确保电极完全浸入样品。
- 确保玻璃罐盖完全浸入。
- 记录读数。
- 电极使用后请妥善存放。

存放

- 将电极存放在其容器中, 订货号 51350072。
- 用去离子水冲洗电极。
- 如有必要, 用适当的电解质填充注液盖。
- 将注液盖盖紧到电极上。
- 将电极直立存放在室温下。



安全说明

重要信息

- 测量校准: 请参阅仪器的操作说明。 <http://www.mt.com/entry>
- 技术资料: 请参阅数据表。 <http://www.mt.com/entry>
- 资料下载: 请参阅 <http://www.mt.com/electrode-guida> 或 <http://www.mt.com/entry>

处置

符合欧洲指令 2012/19/EU 关于报废电气和电子设备 (WEEE): 该设备可作为生活垃圾处理。这也适用于欧盟以外的国家, 请根据其具体要求。

请按照当地法规, 将本产品按照指定的收集点进行电气和电子设备处理。如果您有任何疑问, 请联系负责机构或您购买该设备的经销商。如果设备将转交给其他方, 请务必将此法规的内容也一并转交。

警告

请勿在空玻璃罐上操作!

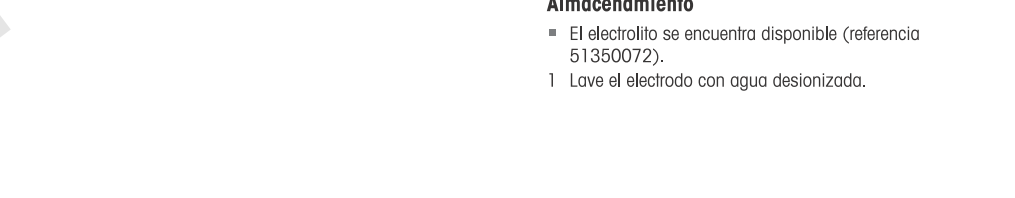
- 请勿刮伤玻璃罐, 用布擦拭。
- 请勿使用电极搅拌样品。
- 确保电极不与测量容器接触。

调试

- 目视检查电极有无损坏。
- 如需去除样品中的气泡, 使用去离子水冲洗电极。
- 将电极连接到测量仪器。
- 确保电极完全浸入样品。
- 确保玻璃罐盖完全浸入。
- 记录读数。
- 电极使用后请妥善存放。

存放

- 将电极存放在其容器中, 订货号 51350072。
- 用去离子水冲洗电极。
- 如有必要, 用适当的电解质填充注液盖。
- 将注液盖盖紧到电极上。
- 将电极直立存放在室温下。



安全说明

重要信息

- 测量校准: 请参阅仪器的操作说明。 <http://www.mt.com/entry>
- 技术资料: 请参阅数据表。 <http://www.mt.com/entry>
- 资料下载: 请参阅 <http://www.mt.com/electrode-guida> 或 <http://www.mt.com/entry>

处置

符合欧洲指令 2012/19/EU 关于报废电气和电子设备 (WEEE): 该设备可作为生活垃圾处理。这也适用于欧盟以外的国家, 请根据其具体要求。

请按照当地法规, 将本产品按照指定的收集点进行电气和电子设备处理。如果您有任何疑问, 请联系负责机构或您购买该设备的经销商。如果设备将转交给其他方, 请务必将此法规的内容也一并转交。

警告

请勿在空玻璃罐上操作!

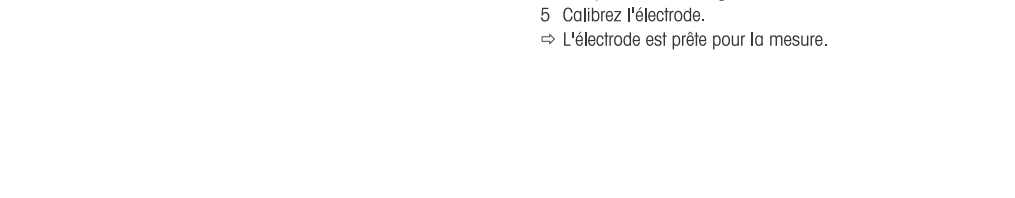
- 请勿刮伤玻璃罐, 用布擦拭。
- 请勿使用电极搅拌样品。
- 确保电极不与测量容器接触。

调试

- 目视检查电极有无损坏。
- 如需去除样品中的气泡, 使用去离子水冲洗电极。
- 将电极连接到测量仪器。
- 确保电极完全浸入样品。
- 确保玻璃罐盖完全浸入。
- 记录读数。
- 电极使用后请妥善存放。

存放

- 将电极存放在其容器中, 订货号 51350072。
- 用去离子水冲洗电极。
- 如有必要, 用适当的电解质填充注液盖。
- 将注液盖盖紧到电极上。
- 将电极直立存放在室温下。



安全说明

重要信息

- 测量校准: 请参阅仪器的操作说明。 <http://www.mt.com/entry>
- 技术资料: 请参阅数据表。 <http://www.mt.com/entry>
- 资料下载: 请参阅 <http://www.mt.com/electrode-guida> 或 <http://www.mt.com/entry>

处置

符合欧洲指令 2012/19/EU 关于报废电气和电子设备 (WEEE): 该设备可作为生活垃圾处理。这也适用于欧盟以外的国家, 请根据其具体要求。

请按照当地法规, 将本产品按照指定的收集点进行电气和电子设备处理。如果您有任何疑问, 请联系负责机构或您购买该设备的经销商。如果设备将转交给其他方, 请务必将此法规的内容也一并转交。

警告

请勿在空玻璃罐上操作!

- 请勿刮伤玻璃罐, 用布擦拭。
- 请勿使用电极搅拌样品。
- 确保电极不与测量容器接触。

调试

- 目视检查电极有无损坏。
- 如需去除样品中的气泡, 使用去离子水冲洗电极。
- 将电极连接到测量仪器。
- 确保电极完全浸入样品。
- 确保玻璃罐盖完全浸入。
- 记录读数。
- 电极使用后请妥善存放。

存放

- 将电极存放在其容器中, 订货号 51350072。
- 用去离子水冲洗电极。
- 如有必要, 用适当的电解质填充注液盖。
- 将注液盖盖紧到电极上。
- 将电极直立存放在室温下。



安全说明

重要信息

- 测量校准: 请参阅仪器的操作说明。 <http://www.mt.com/entry>
- 技术资料: 请参阅数据表。 <http://www.mt.com/entry>
- 资料下载: 请参阅 <http://www.mt.com/electrode-guida> 或 <http://www.mt.com/entry>

处置

符合欧洲指令 2012/19/EU 关于报废电气和电子设备 (WEEE): 该设备可作为生活垃圾处理。这也适用于欧盟以外的国家, 请根据其具体要求。

请按照当地法规, 将本产品按照指定的收集点进行电气和电子设备处理。如果您有任何疑问, 请联系负责机构或您购买该设备的经销商。如果设备将转交给其他方, 请务必将此法规的内容也一并转交。

警告

请勿在空玻璃罐上操作!

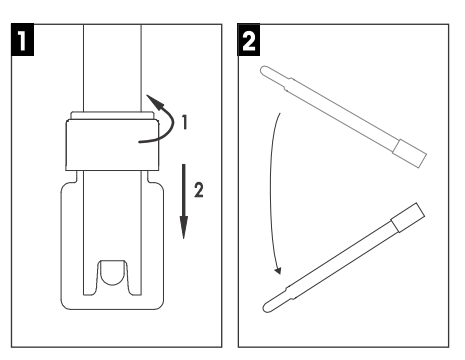
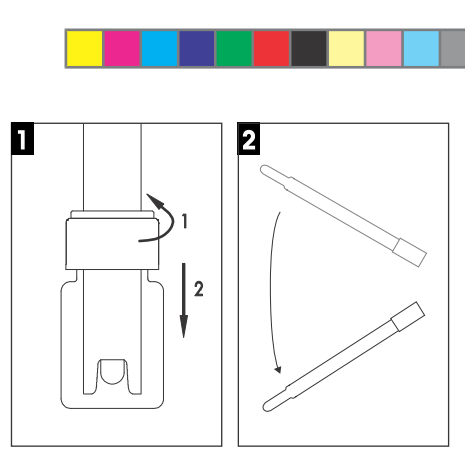
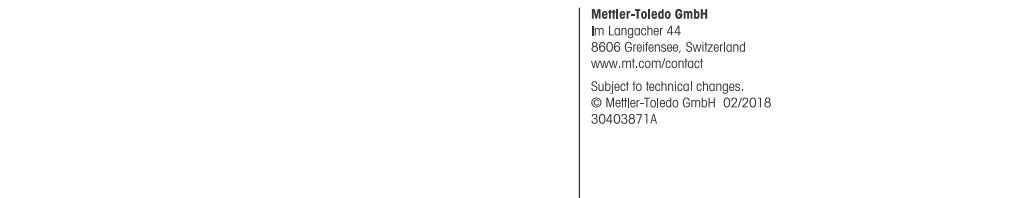
- 请勿刮伤玻璃罐, 用布擦拭。
- 请勿使用电极搅拌样品。
- 确保电极不与测量容器接触。

调试

- 目视检查电极有无损坏。
- 如需去除样品中的气泡, 使用去离子水冲洗电极。
- 将电极连接到测量仪器。
- 确保电极完全浸入样品。
- 确保玻璃罐盖完全浸入。
- 记录读数。
- 电极使用后请妥善存放。

存放

- 将电极存放在其容器中, 订货号 51350072。
- 用去离子水冲洗电极。
- 如有必要, 用适当的电解质填充注液盖。
- 将注液盖盖紧到电极上。
- 将电极直立存放在室温下。



Mettler Toledo S.p.A.
Via S. Felice, 10
40138 Bologna, Italy
Tel. +39 051 26421
www.mt.com

