

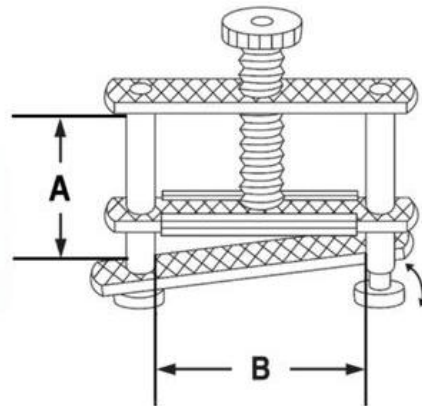
## FICHE TECHNIQUE

<b>Référence</b>	020403
<b>Désignation</b>	Pince Hoffmann



### Description :

- ✓ En MS-Ni
- ✓ Longueur (A) : 31 mm
- ✓ Largeur (B) : 38 mm



### Unité de vente :

1 Pince Hoffman