

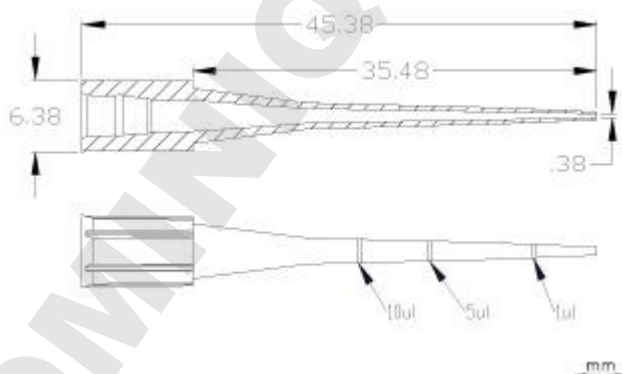
FICHE TECHNIQUE

Référence	010300
Désignation	Pointes



Description :

- ✓ En polypropylène
- ✓ En portoir plastique
- ✓ Certifiées Human DNA Free, PCR Inhibitor Free et Pyrogen Free
- ✓ Graduations : 1, 5 et 10 μ l
- ✓ Volume : 1 – 20 μ l
- ✓ Coloris : naturel



Unité de vente :

10 Racks de 96 Pointes