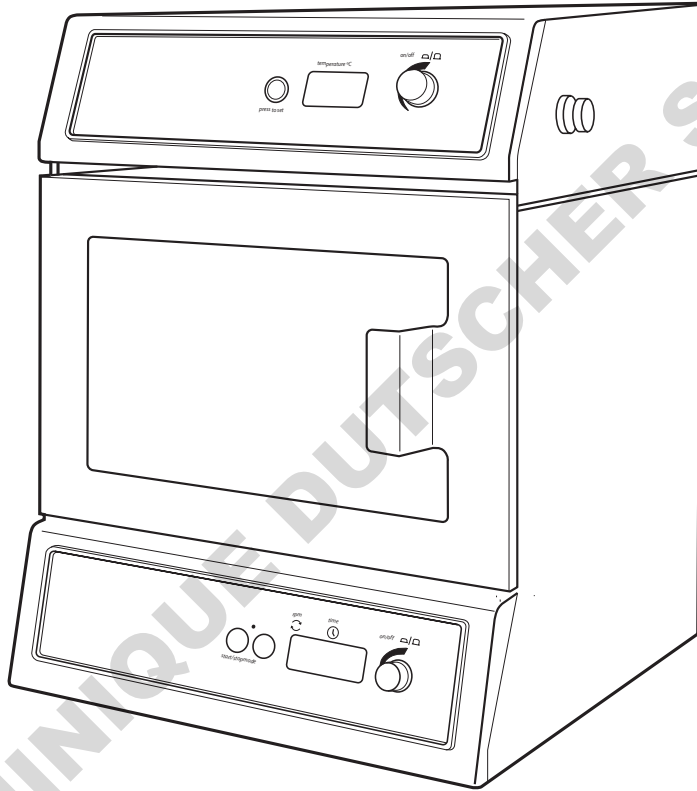


Cole-Parmer®

SI-200 Series Incubators

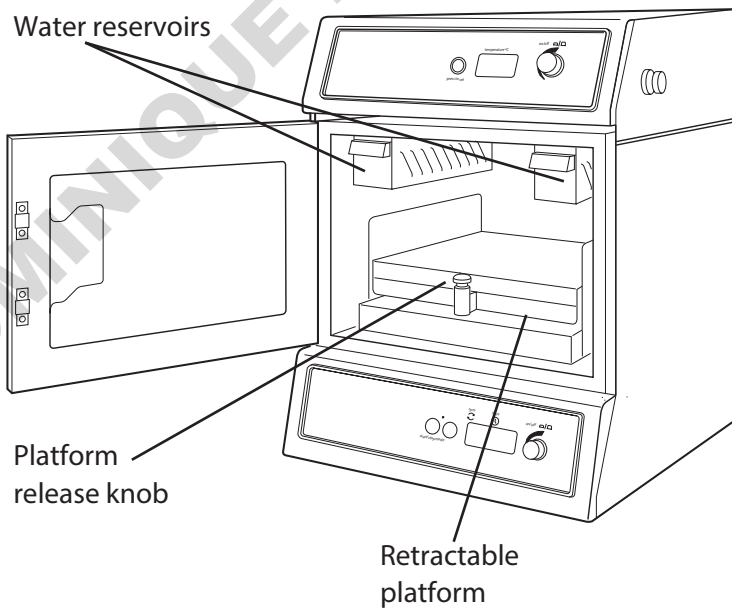
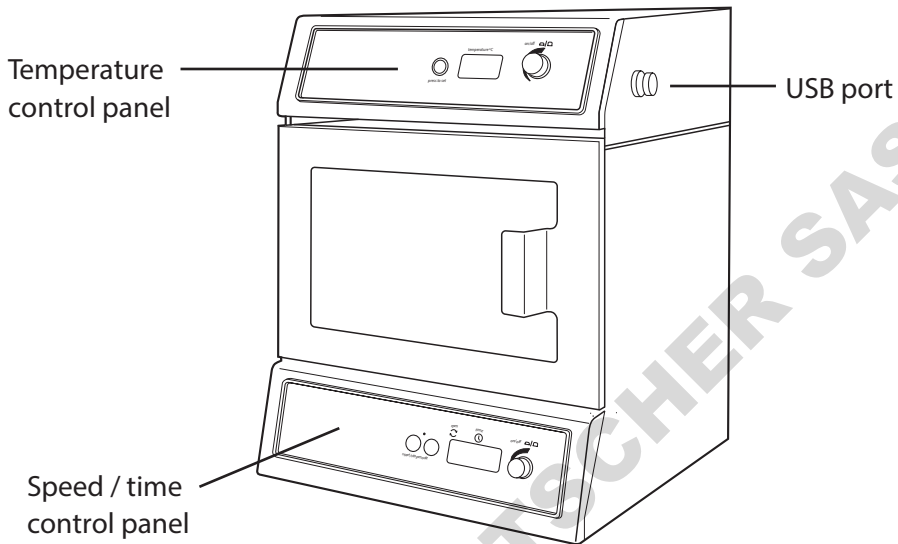


Instruction Manual

SI50533-CPB Version 1.4

Cole-Parmer®
essentials

English



Microtitre Plate Shaker Incubator SIM-200D-M

Instructions for use

Introduction

Thank you for purchasing this piece of Cole-Parmer equipment. To get the best performance from the equipment and for your own safety, please read these instructions carefully before use. Before discarding the packaging check that all parts are present and correct.

This equipment is designed to operate under the following conditions:

- For indoor use only
- Use in a well ventilated area
- Ambient temperature range +10°C to +40°C
- Altitude to 2000m
- Relative humidity not exceeding 80%
- Mains supply fluctuation not exceeding 10%
- Over-voltage category II IEC60364-4-443
- Pollution degree 2

If the equipment is not used in the manner described in this manual and with accessories other than those recommended by Antylia Scientific, the protection provided may be impaired.

Electrical Installation



THIS EQUIPMENT MUST BE EARTHED

Before connection please ensure that the line supply corresponds to that shown on the rating plate.

Model	Supply requirements	Power
SIM-200D-M	230V, 50 Hz,	250W

The model is supplied with two mains leads fitted with IEC plugs for connection to the instrument. One has a U.K. 3 pin plug and the other has a 2 pin "Shuko" plug for connection to the mains. Choose the lead appropriate for your electrical installation and discard the other. Should neither lead be suitable, take the lead with the U.K. plug and replace the plug with a suitable alternative. This involves cutting off the moulded plug, preparing the cable and connecting to the re-wireable plug in accordance with its instructions.

THIS OPERATION SHOULD ONLY BE UNDERTAKEN BY A QUALIFIED ELECTRICIAN

NOTE: Refer to the equipment's rating plate to ensure that the plug and fusing are suitable for the voltage and wattage stated

The wires in the mains cable are coloured as follows:

BROWN	-	LIVE
BLUE	-	NEUTRAL
GREEN/YELLOW	-	EARTH

The instrument is fitted with an IEC socket at the rear of the instrument for connection of the mains lead. The appropriate mains lead should be connected **BEFORE** connection to the mains supply.

Should the mains lead need replacement, a cable of 1mm² of harmonised code H05W-F connected to an IEC320 plug should be used.

IF IN DOUBT CONSULT A QUALIFIED ELECTRICIAN

Safety Advice Before Use

- Do not attempt to lift or carry the unit alone.
- Never move or carry the unit while it is in use or connected to the mains supply.
- Do not use in a hazardous atmosphere or with hazardous materials.
- Ensure that the load is balanced.
- Do not attempt to stop movement by hand.
- In the case of mains interruption, the shaker function will not restart but the heating function will continue on restoration of the power.
- In the case of mechanical interruption (e.g. motor stall), the unit will continue operating on removal of interruption.



Some parts of the incubator may become hot during use. These are clearly marked with warning labels and include the heated base and steel parts of the water reservoirs. Avoid touching these parts when the incubator is running.

General Description

The Cole-Parmer SIM-200D-M microtitre plate shaker incubator is ideal for mixing and aerating samples in microtitre plates or micro centrifuge tubes under accurate temperature controlled conditions. High speed combined with a tiny orbit creates the vibrational shaking action required for very small sample volumes.

The retractable platform allows for easy access when loading or unloading samples. This has a non-slip mat to hold microtitre plates in place and micro centrifuge tubes of various sizes can be held in purpose built accessory racks.

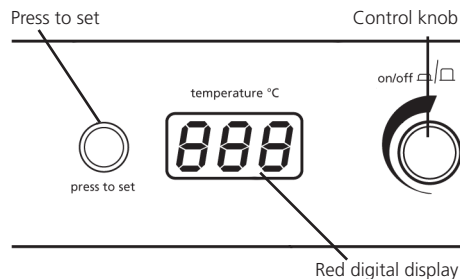
The incubator chamber is fitted with two water reservoirs which allow the humidity of the chamber to be increased, thus reducing the possibility of sample loss due to evaporation over longer incubation periods.

Operation

1. Place the unit on a firm, level, non-slip surface ensuring that there is sufficient free space on all sides without coming into contact with anything during use.
2. Connect to the electricity supply.

Setting the temperature

3. Using the top control panel, switch the temperature control unit ON by pressing the control knob.
4. Hold down the "press to set" button and turn the control knob until the correct temperature is displayed.



5. Release the "press to set" button. The incubator will then begin to heat to the set temperature. The actual temperature inside the chamber will be displayed on the screen.

Note: The minimum set temperature is 10°C and the maximum is 60°C, however the unit will only control to a minimum of 7°C above the ambient temperature e.g. the minimum temperature at 10 °C ambient is 17 °C.

Increasing the chamber humidity

For longer incubations, it may be advantageous to increase the humidity in the chamber to reduce the amount of sample evaporation.

6. Open the door and slide out, or partially slide out the water reservoirs situated in the top of the chamber.
7. Fill each reservoir to the 'max fill' mark with distilled or deionised water. This should be sufficient to humidify the chamber to 80-90% humidity for 72h at 37°C.
8. Carefully replace the reservoirs in the holders and push back to stop.

Note: When using the water reservoirs for a long period of incubation, it is possible that small quantities of water may be found on the bottom of the chamber. This should not affect the safety or performance of the product but regular drying with a cloth is recommended.

Loading the samples

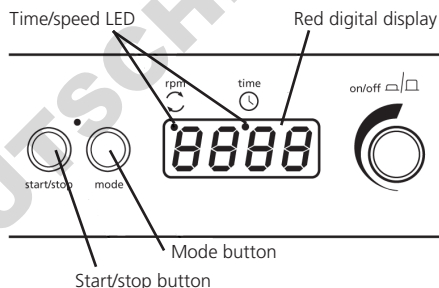
9. Lift the release knob on the front of the platform and draw the platform out of the incubator towards you.
10. Place the microtitre plates or tube racks on the platform and push down gently onto the non-slip mat to help with adhesion.

Note: Up to 4 standard or deep-well microtitre plates or two micro tube racks can be accommodated.

11. Gently push the platform back into the incubator until it locks in place and close the door. Failure to lock the platform in place before operating the unit can result in damage to the unit.

Setting the speed

12. Using the keypad at the base of the instrument, switch the unit ON by pressing the control knob.



13. Press the mode button until a red dot shows in the display below "rpm". The display will show the last set speed.
14. Adjust the speed by turning the control knob. The minimum speed is 250rpm and the maximum speed is 1250rpm.
15. Once the correct speed is displayed, press the start/stop button to begin motion.
16. The speed can be adjusted at any time without halting the unit by turning the control knob.
17. To stop the unit at any time, press the start/stop button.

Note: If the door is opened while the unit is in motion a warning alert will sound and the motion will stop. The word "door" will also be momentarily displayed on the screen. The heater will remain ON. Close the door to continue.

Setting the timer

18. Press the mode button until a red dot shows in the display below "time". The display will show three horizontal lines or the last set time.
19. For continuous operation, set the display to the three horizontal lines.
20. Select the required countdown time by turning the control knob. The time will be displayed first in minutes and seconds, next in hours and minutes, then in days and hours up to a maximum of 9 days.
21. If the platform is already in motion, countdown will start immediately. Otherwise, press the start/stop button to begin countdown; motion will also start at the set speed.
22. During operation, motion and countdown can be paused at any time by pressing the start/stop button. Press the start/stop button again to continue.
23. The timer can be adjusted at any time without halting the unit by turning the control knob.
24. When the timer reaches zero, the unit will automatically stop motion and an alert will sound.

Note: If the door is opened while the unit is in motion a warning alert will sound and the motion and countdown will stop. The word "door" will also be momentarily displayed on the screen. The heater will remain ON. Close the door to continue and the countdown will resume from the point at which it was stopped.

USB connectivity

The SIM-200D-M has capability to connect to a PC via USB for long term tracking of the incubator chamber temperature.

25. First, download the latest version of the SIM-200D-M software from www.coleparmer.com. Once downloaded, follow the installation instructions.
26. Remove the waterproof cap from the USB port on the side of the SIM-200D-M and connect the included cable.
27. Connect the other end of the cable to a free USB port on a PC.
28. Follow the software instructions for new hardware installation.
29. Click 'Run Software' to complete the program start-up.

Maintenance & Servicing

WARNING: Ensure the unit is disconnected from the mains electricity supply before attempting maintenance or servicing.

Periodically clean the instrument using a damp cloth and mild detergent solution. Do not use harsh or abrasive cleaning agents.

Any repairs or replacement of parts MUST be undertaken by suitably qualified personnel.

For a comprehensive list of parts required by service engineers conducting internal repairs, please contact the Service Department, quoting both the model number and serial number:

E-mail: cpsservice@antylia.com

Tel: +44 (0)1785 810475

Only spare parts supplied or specified by Antylia Scientific or its agents should be used. Fitting of non-approved parts may affect the performance of the safety features designed into the instrument. If in any doubt, please contact the Service Department of Antylia Scientific Ltd. or the point of sale.

For any other technical enquiries, please contact the Technical Support Department:

E-mail: cpstechsupport@antylia.com

Tel: +44 (0)1785 810433.

Spares and Accessories

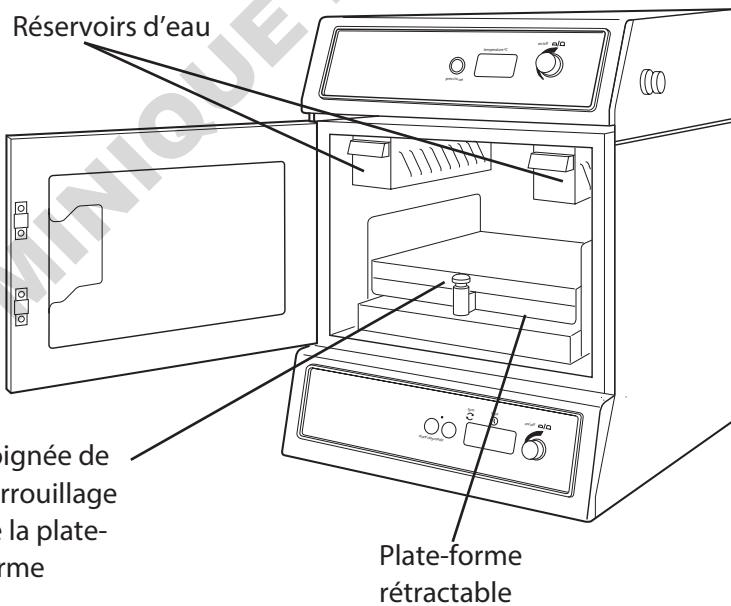
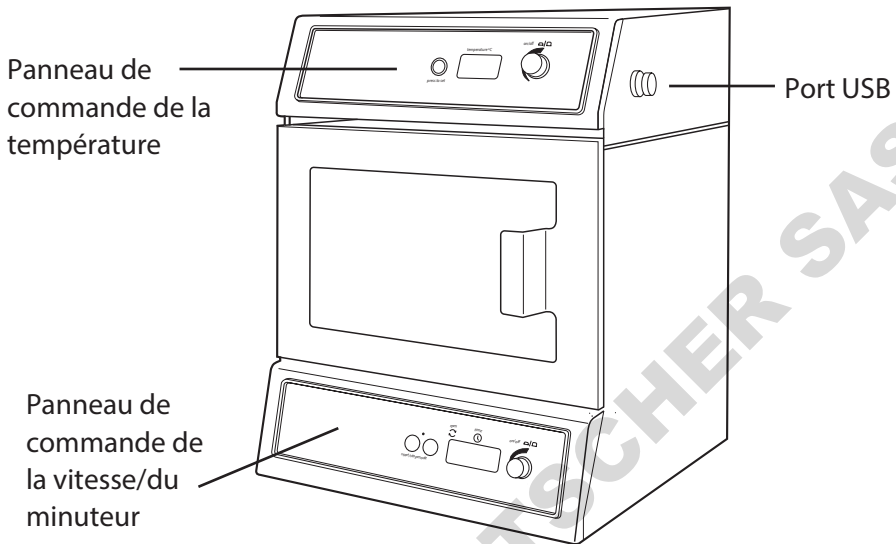
<u>Description</u>	<u>Catalogue Number</u>
Tube holder for 1.5ml tubes	SSM5/1
Tube holder for 0.5ml tubes	SSM5/2
Tube holder for 0.2ml tubes	SSM5/3

Technical Specification

	SIM-200D-M
Temperature range	Ambient +7°C to 60°C
Temperature display resolution	0.1°C
Temperature fluctuation Speed range	±0.5°C at 37°C
Orbit diameter	250 to 1250rpm
Maximum load	1.5mm
Speed control increments	1kg
Timer	Digital set in 10rpm
Electrical supply	min/s, h/min, day/h
Fuses	230V, 50Hz, 250W
Dimensions (w x d x h)	2 x Anti-surge T3.15A
Net weight	361 x 405 x 430mm
	22.5kg

DOMINIQUE DUTSCHER SAS

Français



Incubateur agitateur pour plaques de microtitrage

SIM-200D-M

Manuel d'utilisation

Introduction

Nous vous remercions d'avoir fait l'acquisition de cet équipement Cole-Parmer. Pour profiter au mieux des performances de cet équipement et pour votre sécurité, lisez attentivement ces instructions avant toute utilisation. Avant de jeter l'emballage, vérifiez que tous les éléments sont présents et en bon état.

Cet appareil est conçu pour fonctionner dans les conditions suivantes :

- Utilisation à l'intérieur uniquement
- Utilisation dans un lieu correctement ventilé
- Température ambiante de +10 °C à +40 °C
- Altitude maximale de 2 000 m
- Taux d'humidité relative n'excédant pas 80 %
- Fluctuations de l'alimentation secteur n'excédant pas 10 %
- Surtension de catégorie II IEC60364-4-443
- Degré de pollution 2

Si l'appareil n'est pas utilisé conformément aux directives détaillées dans ce manuel ou avec des accessoires différents de ceux recommandés par Antylia Scientific, la protection fournie risque d'être inefficace

Installation électrique

CET APPAREIL DOIT ÊTRE MIS À LA

Avant toute connexion, vérifiez que l'alimentation secteur correspond aux caractéristiques indiquées sur la plaque signalétique.

Modèle Spécifications d'alimentation Puissance

SI505	230 V, 50 Hz,	250 W
-------	---------------	-------

Cet instrument est fourni avec deux cordons d'alimentation équipés de fiches IEC. L'un de ces cordons est équipé d'une fiche britannique à 3 broches et l'autre d'une fiche « Shuko » à deux broches. Choisissez le cordon d'alimentation adapté à votre installation électrique et mettez l'autre de côté. Si aucun des cordons ne convient, utilisez le cordon équipé d'une fiche britannique après avoir remplacé celle-ci par une fiche appropriée. Cette opération consiste à couper le cordon du côté de la fiche moulée, à préparer les fils et à les connecter à une fiche démontable, conformément aux instructions fournies avec cette dernière.

CETTE OPÉRATION DOIT ÊTRE RÉALISÉE PAR UN ÉLECTRICIEN QUALIFIÉ.

REMARQUE : Reportez-vous à la plaque signalétique de l'appareil afin de vous assurer que la fiche et les fusibles sont adaptés à la tension et à la puissance mentionnées. Les couleurs des fils du cordon d'alimentation sont les suivantes :

MARRON	-	PHASE
BLEU	-	NEUTRE
VERT/JAUNE	-	TERRE

L'appareil est équipé d'une prise IEC sur sa face arrière, pour la connexion du cordon d'alimentation. Le cordon d'alimentation approprié doit être connecté à l'appareil AVANT de le brancher sur une prise secteur. Si le cordon d'alimentation doit être remplacé, utilisez un câble d'1 mm² de type H05W-F (code harmonisé), connecté à une fiche IEC320.

EN CAS DE DOUTE, CONSULTEZ UN ÉLECTRICIEN QUALIFIÉ.

Consignes de sécurité

- Ne pas tenter de soulever ou de porter l'appareil seul.
- Ne jamais déplacer ou porter l'appareil lorsqu'il est en fonctionnement ou connecté à l'alimentation secteur.
- Ne pas utiliser dans une atmosphère dangereuse ou en présence de substances dangereuses.
- S'assurer de l'équilibre de la charge.
- Ne pas tenter de stopper le mouvement de l'appareil manuellement.
- En cas de coupure secteur, la fonction secoueur ne redémarre pas mais la fonction chauffage se poursuit lors du rétablissement de l'alimentation.
- En cas d'interruption mécanique (par exemple, en cas de calage du moteur), l'appareil reprendra son fonctionnement une fois la cause de l'interruption corrigée.



Certaines parties de l'incubateur peuvent chauffer durant son fonctionnement. Celles-ci sont clairement identifiées à l'aide d'étiquettes d'avertissement. Il s'agit notamment de la base chauffée et des parties en acier des réservoirs d'eau. Évitez de toucher ces éléments durant le fonctionnement de l'incubateur.

Description générale

L'incubateur agitateur pour plaques de microtitrage Cole-Parmer SIM-200D-M est idéal pour le mélange ou l'aération d'échantillons placés sur des plaques de microtitrage ou dans des micro-éprouvettes à centrifuger, dans des conditions de contrôle précis de la température. La vitesse élevée de l'appareil, combinée à une orbite de diamètre réduit, génère l'effet d'agitation vibratoire requis pour les échantillons de très faible volume.

La plate-forme rétractable permet un accès aisé pour le chargement ou le déchargement des échantillons. Elle est équipée d'un tapis antidérapant permettant de maintenir les plaques de microtitrage en place. Il est possible de placer des micro-éprouvettes à centrifuger de différentes tailles dans des casiers optionnels conçus spécialement.

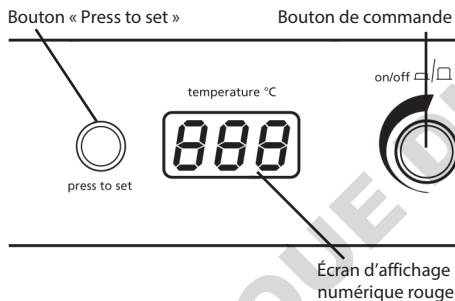
La chambre de l'incubateur est équipée de deux réservoirs d'eau qui permettent d'augmenter le taux d'humidité à l'intérieur de celle-ci. Ces réservoirs permettent ainsi de réduire le risque de perte d'échantillons due à l'évaporation en cas de délais d'incubation élevés.

Utilisation

1. Placez l'appareil sur une surface stable, à niveau et non glissante, en veillant à laisser un espace suffisant de chaque côté afin qu'il n'entre en contact avec aucun élément lors de son utilisation.
2. Connectez l'appareil à l'alimentation secteur.

Réglage de la température

3. Mettez en marche le système de contrôle de la température en appuyant sur le bouton de commande situé sur le panneau de commande supérieur.
4. Tout en maintenant enfoncé le bouton « press to set » (appuyer pour régler), tournez le bouton de commande jusqu'à ce que la température souhaitée s'affiche.



5. Relâchez le bouton « press to set ». L'incubateur commence à chauffer jusqu'à la température définie. La température réelle à l'intérieur de la chambre de l'appareil est affichée à l'écran.

Remarque : La température minimum de fonctionnement est de 10 °C et la température maximum de fonctionnement est de 60 °C. Cependant, l'appareil permet uniquement une température minimum de fonctionnement supérieure de 7 °C à la température ambiante (par exemple, à une température ambiante de 10 °C, la température minimum de fonctionnement est de 17 °C).

Augmentation du taux d'humidité à l'intérieur de la chambre

Pour les processus d'incubation de longue durée, il peut être utile d'augmenter le taux d'humidité dans la chambre de l'appareil afin de limiter l'évaporation des échantillons.

6. Ouvrez la porte et faites glisser les réservoirs d'eau situés dans la partie supérieure de la chambre de façon à les extraire totalement ou partiellement de l'appareil.
7. Remplissez chaque réservoir avec de l'eau distillée ou déionisée, jusqu'au repère de remplissage maximum. Ce volume est normalement suffisant pour obtenir à l'intérieur de la chambre un taux d'humidité de 80 à 90 % durant 72 heures, à une température de 37 °C.
8. Remplacez les réservoirs dans leurs supports avec précaution, puis poussez-les vers l'arrière jusqu'à ce qu'ils se bloquent.

Remarque : Lorsque les réservoirs d'eau sont utilisés au cours d'un processus d'incubation de longue durée, il est possible de constater la présence de petites quantités d'eau sur le fond de la chambre. Ce phénomène n'a aucun impact négatif sur la sécurité ou les performances de l'appareil, mais il est conseillé d'essuyer régulièrement cette eau à l'aide d'un chiffon.

Chargement des échantillons

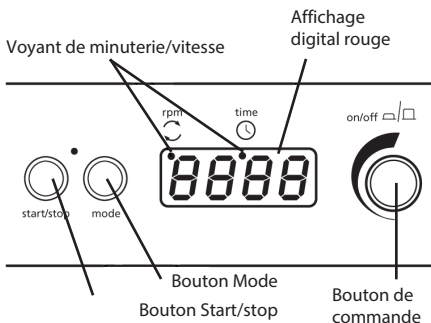
9. Soulevez la poignée de verrouillage à l'avant de la plate-forme et tirez celle-ci vers vous pour l'extraire de l'incubateur.
10. Placez les plaques de microtitrage ou les casiers d'éprouvettes sur la plate-forme et appuyez doucement dessus pour favoriser son adhérence sur le tapis antidérapant.

Remarque : L'appareil peut accueillir 4 plaques de microtitrage standard ou à puits profonds, ou deux casiers de micro-éprouvettes.

11. Poussez doucement la plate-forme dans l'incubateur jusqu'à ce qu'elle se bloque dans la position appropriée, puis fermez la porte. Assurez-vous que la plate-forme est correctement bloquée dans la position appropriée avant la mise en marche de l'incubateur. Dans le cas contraire, vous risqueriez d'endommager l'appareil.

Réglage de la vitesse

12. Mettez l'appareil sous tension (ON) en appuyant sur le bouton de commande du panneau de commande situé à la base de l'appareil.



13. Appuyez sur le bouton « mode » jusqu'à ce qu'un point rouge apparaisse sur l'écran d'affichage, sous l'indication « rpm ». L'écran d'affichage indique alors la dernière vitesse définie.
14. Réglez la vitesse en tournant le bouton de commande. La vitesse minimum est de 250 tr/min. et la vitesse maximum est de 1250 tr/min.
15. Lorsque la vitesse souhaitée s'affiche, appuyez sur le bouton « start/stop » (marche/arrêt) pour lancer la rotation.
16. Il est possible de régler la vitesse à tout moment, sans arrêter l'appareil, en tournant le bouton de commande.
17. Pour arrêter l'appareil à tout moment, appuyez sur le bouton « start/stop ».

Remarque : Si la porte est ouverte alors que l'appareil est en fonctionnement, une alarme retentit et le mouvement de l'appareil est interrompu. Le mot « door » (porte) s'affiche à l'écran durant quelques instants. Le dispositif de chauffage continue de fonctionner. Refermez la porte pour continuer.

Réglage du minuteur

18. Appuyez sur le bouton « mode » jusqu'à ce qu'un point rouge apparaisse sur l'écran d'affichage, sous l'indication « time ». L'écran affiche alors trois lignes horizontales ou le dernier délai de fonctionnement défini.
19. Pour que l'appareil fonctionne de façon continue, réglez l'écran de façon à ce qu'il affiche les trois lignes horizontales.
20. Sélectionnez le délai de compte à rebours souhaité à l'aide du bouton de commande. Le délai de compte à rebours s'affiche tout d'abord en minutes et en secondes, puis en heures et en minutes et enfin en jours et en heures, jusqu'à un maximum de 9 jours.
21. Si la plate-forme est déjà en mouvement, le compte à rebours démarre immédiatement. Dans le cas contraire, appuyez sur le bouton start/stop » pour lancer le compte à rebours. La plate-forme commence également à tourner à la vitesse définie.
22. Durant le fonctionnement de l'appareil, il est possible d'interrompre à tout moment la rotation de la plate-forme et le compte à rebours en appuyant sur le bouton « start/stop ». Appuyez de nouveau sur le bouton « start/stop » pour continuer.
23. Il est possible de régler le minuteur à tout moment, sans arrêter l'appareil, en tournant le bouton de commande.

24. Lorsque le compte à rebours est terminé, l'appareil s'arrête automatiquement et émet un avertissement sonore.

Remarque : Si la porte est ouverte alors que l'appareil est en fonctionnement, une alarme retentit et le mouvement de l'appareil ainsi que le compte à rebours sont interrompus. Le mot « door » (porte) s'affiche à l'écran durant quelques instants. Le dispositif de chauffage continue de fonctionner. Refermez la porte pour remettre l'appareil en marche. Le compte à rebours du minuteur reprend au stade où il avait été arrêté.

Connectivité USB

Il est possible de connecter l'incubateur SIM-200D-M à un ordinateur, grâce au port USB, pour assurer le suivi à long terme de la température de la chambre de l'incubateur.

25. Téléchargez tout débord la dernière version du logiciel SI505 sur le site Web www.stuart-equipment.com. Suivez ensuite les instructions d'installation fournis.
26. Retirez le capuchon étanche protégeant le port USB situé sur le côté de l'incubateur SIM-200D-M, puis connectez le câble fourni.
27. Connectez l'autre extrémité du câble à un port USB disponible de votre ordinateur.
28. Suivez les instructions du logiciel pour l'installation d'un nouvel équipement matériel.
29. Cliquez sur « Run Software » (Exécuter le logiciel) pour lancer le programme.

Maintenance et entretien

AVERTISSEMENT : Veillez à déconnecter l'appareil de l'alimentation secteur avant toute opération de maintenance ou d'entretien.

Nettoyez périodiquement l'appareil à l'aide d'un chiffon humide et d'un détergent doux. N'utilisez pas de produits nettoyeurs abrasifs ou corrosifs.

Toute opération de réparation ou de remplacement de pièces DOIT être réalisée par un technicien qualifié.

Pour obtenir la liste complète des pièces nécessaires aux techniciens de maintenance réalisant des réparations internes, contactez notre service d'assistance en mentionnant le numéro de modèle et le numéro de série :

E-mail : cpsservice@antylia.com
Tél. : +44 (0)1785 810475

Seules des pièces détachées fournies ou spécifiées par Antylia Scientific ou l'un de ses représentants doivent être utilisées. L'installation de pièces non approuvées peut affecter l'efficacité des dispositifs de sécurité intégrés à l'appareil. En cas de doute, contactez le service d'assistance de Antylia Scientific Ltd. ou votre revendeur.

Pour toute autre question technique, contactez le service d'assistance technique :
E-mail : cptechnsupport@antylia.com
Tél. : +44 (0)1785 810433.

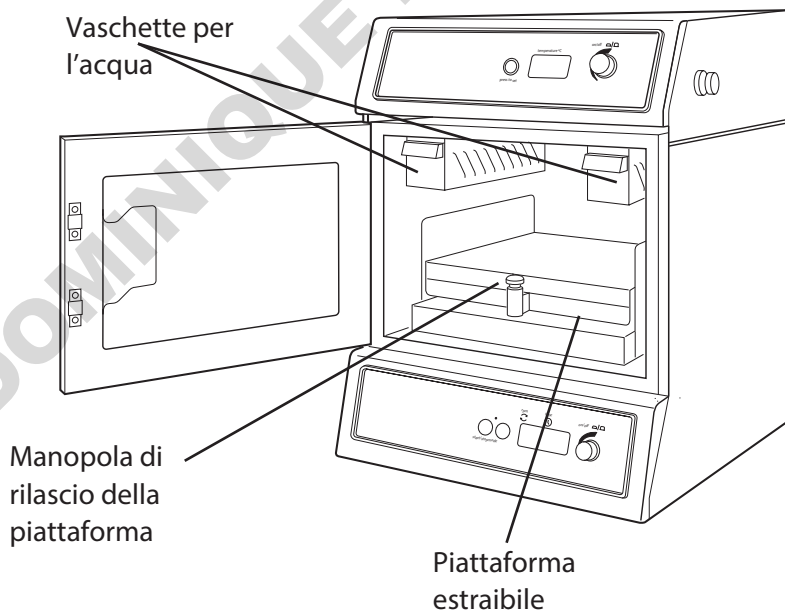
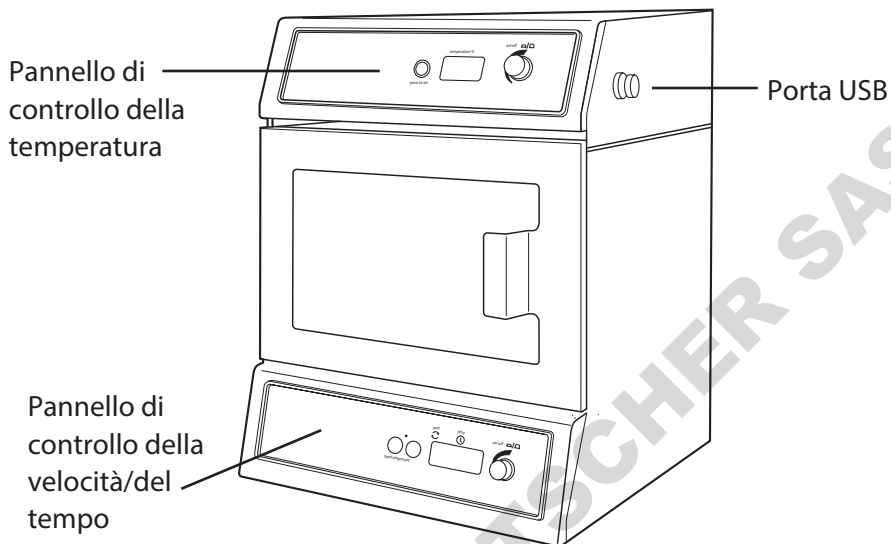
Pièces détachées et accessoires

<u>Description</u>	<u>Référence</u>
Porte-éprouvettes pour éprouvettes de 1,5 ml	SSM5/1
Porte-éprouvettes pour éprouvettes de 0,5 ml	SSM5/2
Porte-éprouvettes pour éprouvettes de 0,2 ml	SSM5/3

Caractéristiques techniques

	<u>SIM-200D-M</u>
Plage de températures	De la température ambiante +7 °C jusqu'à 60 °C
Résolution d'affichage de la température	0,1 °C
Fluctuation de la température	±0,5 °C à 37 °C
Plage de vitesse	250 à 1250 tr/min.
Diamètre d'orbite	1,5 mm
Charge maximum	1 kg
Réglage de la vitesse	Réglage numérique par incréments de 10 tr/min.
Minuteur	min/s, h/min, jour/h
Alimentation électrique	230 V, 50 Hz, 250 W
Fusibles	2 fusibles anti-surtensions T 3,15 A
Dimensions (l x p x h)	361 x 405 x 430 mm
Poids net	22,5 kg

Italiano



Incubatore agitatore per piastre di microtitolazione SIM-200D-M

Istruzioni per l'uso

Introduzione

Grazie per aver acquistato questo apparecchio Cole-Parmer. Per ottenere le migliori prestazioni dall'apparecchio e per operare in completa sicurezza, leggere attentamente le istruzioni prima dell'uso. Prima di gettare via la confezione, controllare che tutti i componenti siano presenti e integri.

Condizioni di esercizio previste:

- Solo per uso in ambienti al chiuso
- Utilizzare in ambienti ben ventilati
- Intervallo di temperatura ambiente da +10°C a +40°C
- Altitudine fino a 2.000 m
- Umidità relativa non superiore all'80%
- Fluttuazioni dell'alimentazione di rete non superiori al 10%
- Categoria di sovratensione II IEC60364-4-443
- Grado di inquinamento 2

L'uso per scopi diversi da quelli indicati sul manuale e l'impiego di accessori differenti da quelli raccomandati da Antylia Scientific possono compromettere la sicurezza dell'apparecchio.

Impianto elettrico



L'APPARECCHIO DEVE ESSERE DOTATO DI COLLEGAMENTO A TERRA

Prima di collegare l'apparecchio, controllare che l'alimentazione di rete corrisponda a quella indicata sulla targhetta dei dati nominali.

Modello	Alimentazione	Potenza
SIM-200D-M	230 V, 50 Hz	250 W

Il modello viene fornito con due cavi di alimentazione provvisti di spina IEC per il collegamento allo strumento. Per il collegamento alla rete elettrica, un cavo presenta una spina tripolare del tipo in uso nel Regno Unito, mentre l'altro è dotato di una spina bipolare di tipo Schuko. Utilizzare il cavo adatto all'impianto elettrico in uso. Se nessuno dei due risulta appropriato, sostituire la spina del tipo in uso nel Regno Unito con una di tipo idoneo. Per eseguire questa operazione, occorre tagliare via la spina esistente, preparare il cavo e collegarlo alla spina sostitutiva seguendo le relative istruzioni.

QUESTA OPERAZIONE DEVE ESSERE ESEGUITA UNICAMENTE DA UN ELETTRICISTA QUALIFICATO

NOTA: controllare che la spina e i fusibili siano adatti alla tensione e alla potenza indicate consultando la targhetta dei dati nominali dell'apparecchio

Colori dei conduttori nel cavo di alimentazione:

MARRONE	-	FASE
BLU	-	NEUTRO
VERDE/GIALLO	-	TERRA

Nella parte posteriore dello strumento è presente una presa IEC per il collegamento del cavo di alimentazione. Collegare il cavo di alimentazione PRIMA allo strumento e poi alla presa di rete.

Se il cavo di alimentazione deve essere sostituito, utilizzare un cavo da 1 mm², codice armonizzato H05W-F, collegato a una spina IEC320.

IN CASO DI DUBBIO CONTATTARE UN ELETTRICISTA

Indicazioni di sicurezza da leggere prima dell'uso

- Non sollevare o trasportare l'unità da soli.
- Non spostare o trasportare l'unità mentre è in funzione o collegata alla rete elettrica.
- Non usare in atmosfere pericolose o con sostanze pericolose.
- Controllare che il carico sia bilanciato.
- Non arrestare il movimento manualmente.
- In caso di interruzione dell'alimentazione di rete, la funzione dell'agitatore non si riavvierà ma la funzione di riscaldamento continuerà al ripristino dell'alimentazione.
- In caso di arresto dovuto a motivi meccanici (ad esempio stallo del motore), una volta eliminata la causa del blocco l'unità riprende a funzionare.



Durante l'uso, alcuni componenti dell'incubatore, tra cui la base riscaldata e le parti in acciaio delle vaschette per l'acqua, potrebbero diventare caldi. Tali componenti sono chiaramente contrassegnati con etichette di avvertenza e non vanno toccati quando l'incubatore è in funzione.

Descrizione generale

L'incubatore agitatore per piastre di microtitolazione Cole-Parmer SIM-200D-M rappresenta la soluzione ideale per miscelare ed aerare campioni contenuti in piastre di microtitolazione o in provette da microcentrifuga in accurate condizioni di temperatura controllata. L'elevata velocità, abbinata a un leggero movimento orbitale, crea l'effetto di agitazione vibrazionale necessario per volumi di campione molto ridotti.

La piattaforma estraibile consente un facile accesso per l'inserimento e la rimozione dei campioni ed è fornita di un tappetino antiscivolo che trattiene le piastre di microtitolazione in posizione, mentre provette da

microcentrifuga di varie dimensioni possono essere collocate in apposite rastrelliere accessorie.

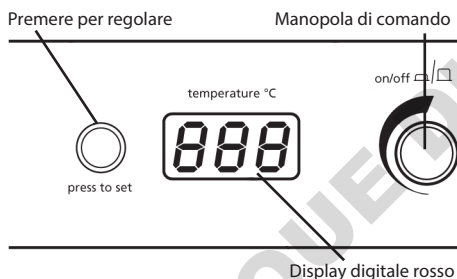
La camera dell'incubatore è dotata di due vaschette per l'acqua, che permettono l'umidificazione dell'ambiente, riducendo il rischio di evaporazione dei campioni in caso di incubazioni prolungate.

Uso

1. Collocare l'unità su una superficie solida, in piano e non scivolosa, controllando che vi sia spazio sufficiente su tutti i lati e che l'apparecchio non tocchi altri oggetti durante l'uso.
2. Collegare l'apparecchio alla rete elettrica.

Regolazione della temperatura

3. Attivare l'unità di controllo della temperatura premendo la manopola di comando situata sul pannello di controllo superiore.
4. Tenendo premuto il pulsante "press to set" ("premere per regolare"), ruotare la manopola di comando fino a visualizzare la temperatura desiderata.



5. Rilasciare il pulsante "press to set" ("premere per regolare"). L'incubatore inizia a riscaldarsi per raggiungere la temperatura impostata. Sul display compare la temperatura effettiva misurata all'interno della camera.

Nota: la minima temperatura impostabile è 10°C, mentre la massima è 60°C; tuttavia, la temperatura impostata deve essere di almeno 7°C superiore alla temperatura ambiente. Ad esempio, la temperatura minima raggiungibile dall'apparecchio a una temperatura ambiente di 10°C è 17°C.

Umidificazione della camera

In caso di incubazioni prolungate, potrebbe risultare utile aumentare l'umidità della camera per ridurre il rischio di evaporazione del campione.

6. Aprire il portello e far scivolare fuori, parzialmente o totalmente, le vaschette per l'acqua situate nella parte superiore della camera.

7. Riempire ciascuna vaschetta fino al segno "max fill" ("livello massimo di riempimento") con acqua distillata o deionizzata. In tal modo, l'umidità della camera dovrebbe mantenersi intorno all'80-90% per 72 ore a 37°C.
8. Ricollocare accuratamente le vaschette negli appositi supporti e spingerle in posizione finché non si arrestano.

Nota: quando le vaschette dell'acqua vengono utilizzate per periodi di tempo prolungati, potrebbero accumularsi piccole quantità di acqua sul fondo della camera. Ciò non avrà alcun effetto sulla sicurezza o sulle prestazioni dell'apparecchio, ma si consiglia comunque di asciugare periodicamente l'acqua con un panno.

Inserimento dei campioni

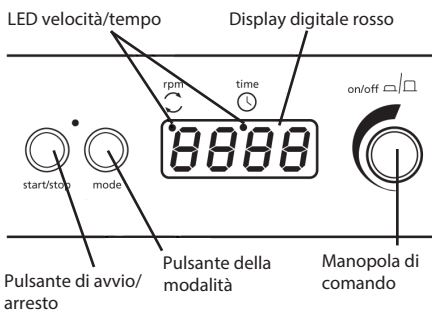
9. Sollevare la manopola di rilascio situata sulla parte anteriore della piattaforma ed estrarre la piattaforma dall'incubatore tirandola verso di sé.
10. Collocare le piastre di microtitolazione o le rastrelliere con le provette sulla piattaforma, spingendole delicatamente contro il materassino antiscivolo per favorirne l'adesione.

Nota: la piattaforma è in grado di accogliere fino a 4 piastre di microtitolazione con pozzetti standard o profondi oppure due rastrelliere per provette da microcentrifuga.

11. Ricollocare la piattaforma nell'incubatore spingendola delicatamente fino a bloccarla in posizione e chiudere lo sportello. Il mancato bloccaggio in posizione della piattaforma prima dell'uso potrebbe danneggiare l'apparecchio.

Regolazione della velocità

12. Accendere l'unità premendo la manopola di comando situata sulla tastiera presente alla base dello strumento.



13. Mantenere premuto il pulsante "mode" ("modalità") finché sul display non compare un punto rosso al di sotto di "rpm" ("giri/min"). Sul display verrà visualizzata l'ultima velocità impostata.

14. Regolare la velocità ruotando la manopola di comando. La velocità minima è di 250 giri/min, la massima di 1250 giri/min.
15. Quando sul display compare la velocità desiderata, premere il pulsante "start/stop" per dare inizio al movimento.
16. La velocità può essere modificata in qualsiasi momento senza arrestare l'unità ruotando la manopola di comando.
17. Per arrestare l'apparecchio in qualsiasi momento, premere il pulsante "start/stop".

Nota: se lo sportello viene aperto mentre la piattaforma è in movimento, l'apparecchio emette un segnale acustico e il movimento si arresta. Inoltre, sul display viene visualizzata temporaneamente la parola "door" ("sportello"). Il riscaldatore rimarrà acceso. Chiudere lo sportello per continuare.

Regolazione del timer

18. Mantenere premuto il pulsante "mode" ("modalità") finché sul display non compare un punto rosso al di sotto di "time" ("tempo"). Sul display vengono visualizzate tre linee orizzontali oppure l'ultimo intervallo di tempo impostato.
19. Per un funzionamento continuato, impostare il display sulle tre linee orizzontali.
20. Selezionare l'intervallo di tempo desiderato per il conto alla rovescia ruotando la manopola di comando. Il tempo viene visualizzato dapprima in minuti e secondi, quindi in ore e minuti e infine in giorni e ore, fino a un massimo di 9 giorni.
21. Se la piattaforma è già in movimento, il conto alla rovescia partirà immediatamente. Altrimenti, premere il pulsante "start/stop" per dare inizio al conto alla rovescia e avviare il movimento della piattaforma alla velocità impostata.
22. Il movimento della piattaforma e il conto alla rovescia possono essere interrotti in qualsiasi momento premendo il pulsante "start/stop". Premere nuovamente il pulsante "start/stop" per continuare.
23. Il timer può essere regolato in qualsiasi momento senza arrestare l'unità ruotando la manopola di comando.
24. Quando il timer arriva a zero, il movimento della piattaforma si arresta automaticamente e l'apparecchio emette un segnale acustico.

Nota: se lo sportello viene aperto mentre la piattaforma è in movimento, l'apparecchio emette un segnale acustico e il conto alla rovescia si arresta. Inoltre, sul display viene visualizzata temporaneamente la parola

"door" ("sportello"). Il riscaldatore rimarrà acceso. Per continuare, chiudere lo sportello: il conto alla rovescia riprenderà dal punto in cui si era interrotto.

Connettività USB

L'incubatore agitatore SIM-200D-M può essere collegato a un PC via USB per registrare nel tempo la temperatura della camera dell'incubatore.

25. Innanzitutto, occorre scaricare l'ultima versione del software SIM-200D-M dal sito www.coleparmer.com. Una volta scaricato il software, seguire le istruzioni di installazione.
26. Rimuovere il cappuccio impermeabile della porta USB situata sul lato dell'apparecchio e collegare l'apposito cavo fornito in dotazione.
27. Collegare l'altra estremità del cavo a una porta USB libera su un PC.
28. Seguire le istruzioni del software per l'installazione del nuovo hardware.
29. Fare clic su "Run Software" ("Esegui software") per completare l'avvio del programma.

Manutenzione e assistenza

AVVERTENZA: prima di procedere a interventi di manutenzione o riparazione, assicurarsi che l'unità sia scollegata dalla rete elettrica.

Pulire lo strumento periodicamente con un panno umido e un detergente blando. Non utilizzare detergenti abrasivi o aggressivi.

Eventuali interventi di riparazione o sostituzione devono essere eseguiti UNICAMENTE da personale qualificato.

Per un elenco completo dei ricambi utilizzabili dai tecnici addetti alle riparazioni, contattare il centro assistenza indicando modello e numero di serie:

E-mail: cpsservice@antylia.com
Tel.: +44 (0)1785 810475

Usare solo ricambi forniti o autorizzati da Antylia Scientific o dai suoi agenti. L'impiego di componenti non autorizzati può compromettere le prestazioni o le caratteristiche di sicurezza dello strumento. Per qualsiasi dubbio contattare il centro assistenza di Antylia Scientific Ltd. o il punto vendita.

Per altre richieste di carattere tecnico contattare il Servizio di assistenza tecnica:

E-mail: cpstechsupport@antylia.com
Tel.: +44 (0)1785 810433.

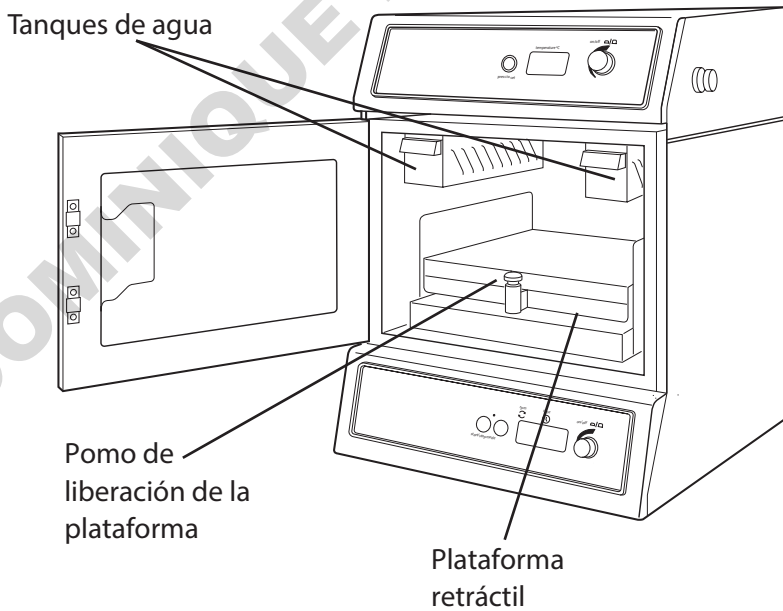
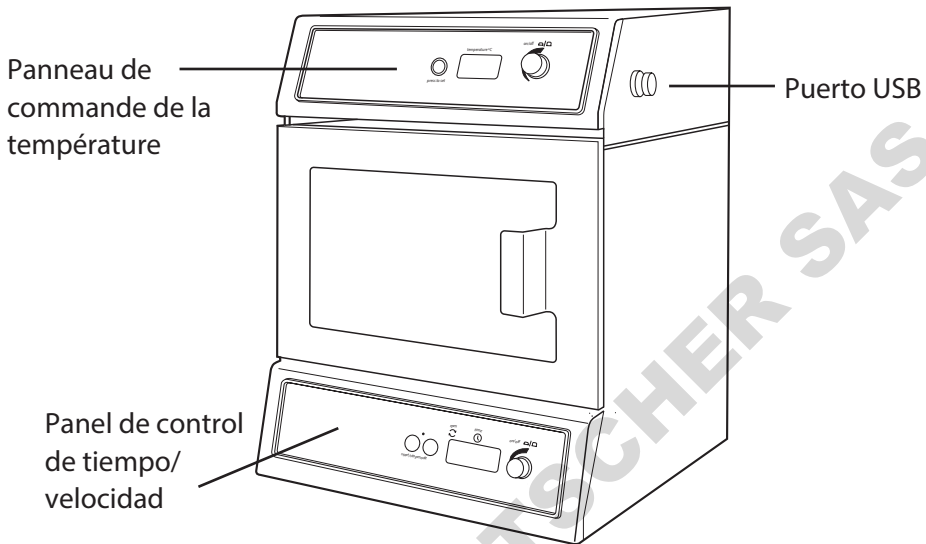
Ricambi e accessori

<u>Descrizione</u>	<u>Codice catalogo</u>
Supporto per provette da 1,5ml	SSM5/1
Supporto per provette da 0,5ml	SSM5/2
Supporto per provette da 0,2 ml	SSM5/3

Dati tecnici

<u>SIM-200D-M</u>	
Intervallo di temperatura	Da 7°C al di sopra della temperatura ambiente fino a 60°C
Fluttuazioni termiche	Risoluzione di visualizzazione temperatura ±0,5°C a 37°C
Intervallo di velocità	Da 250 a 1250 giri/min
Diametro orbitale	1,5mm
Carico massimo	1kg
Regolatore velocità di 10 giri/min	Impostato digitalmente con incrementi
Timer	min/s, ore/min, giorni/ore
Alimentazione elettrica	230 V, 50 Hz, 250 W
Fusibili	2 fusibili T3 da 15 A con protezione contro le sovracorrenti
Dimensioni (l x p x a)	361 x 405 x 430 mm
Peso netto	22,5 kg

Espanol



Incubador/agitador de placas de microtitulación SIM-200D-M

Instrucciones de funcionamiento

Introducción

Gracias por adquirir este equipo de Cole-Parmer. Para obtener el máximo rendimiento del equipo y para su propia seguridad, lea detenidamente estas instrucciones antes de utilizarlo. Antes de desechar el embalaje, compruebe que todas las piezas estén presentes y en buen estado.

Este equipo se ha diseñado para funcionar en las condiciones siguientes:

- Sólo para uso en interior
- Se debe utilizar en un área bien ventilada
- Rango de temperatura ambiente: de +10 °C a +40 °C
- Altitud: hasta 2000 m
- Humedad relativa: inferior al 80%
- Fluctuación de la alimentación eléctrica: inferior al 10%
- Categoría de sobretensión II según la norma IEC60364-4-443
- Grado de contaminación: 2

Si el equipo no se utiliza tal como se describe en este manual y se emplean accesorios distintos a los recomendados por Antylia Scientific, la protección ofrecida puede verse afectada.

Instalación eléctrica

ESTE EQUIPO DEBE CONECTARSE A TIERRA

Antes de la conexión asegúrese de que la alimentación de línea corresponde a la que se muestra en la placa de características

Modelo	Requisitos de alimentación	Potencia
SIM-200D-M	230 V, 50 Hz	250 W

El modelo se suministra con dos cables de alimentación provistos de enchufes IEC que se conectan al instrumento. Uno de los cables tiene un enchufe de tres pines (Reino Unido) y el otro dispone de un enchufe "Shuko" de dos pines para la conexión a la red eléctrica. Elija el cable adecuado para su instalación eléctrica y deseche el otro. Si ninguno de los dos es adecuado, seleccione el cable que tiene el enchufe para el Reino Unido y sustituya el enchufe por otro que sea apropiado. Esto implica cortar el enchufe moldeado, preparar el cable y conectarlo a un enchufe desmontable según las instrucciones pertinentes.

ESTA OPERACIÓN SÓLO DEBE LLEVARLA A CABO UN ELECTRICISTA CUALIFICADO

NOTA: Consulte la placa de características del equipo para asegurarse de que utiliza el enchufe y el fusible adecuados para la tensión y potencia indicadas.

Los hilos del cable de alimentación tienen los colores siguientes:

MARRÓN	-	FASE
AZUL	-	NEUTRO
VERDE/AMARILLO	-	TIERRA

El instrumento está provisto de un zócalo IEC situado en la parte posterior en el que se conecta el cable de alimentación. ANTES de la conexión a la red eléctrica, debe conectarse el cable de alimentación adecuado.

Si fuera preciso sustituir el cable de alimentación, se utilizará un cable de 1 mm² de código armonizado H05VV-F conectado a un enchufe IEC320.

SI TIENE DUDAS AL RESPECTO, CONSULTE A UN ELECTRICISTA CUALIFICADO.

Aviso de seguridad antes del uso

- No intente levantar o transportar la unidad por su cuenta.
- No mueva ni transporte nunca la unidad cuando esté en funcionamiento o esté conectada a la alimentación de red eléctrica.
- No debe utilizarse en atmósferas peligrosas ni junto con materiales peligrosos.
- Asegúrese de que la carga esté equilibrada.
- No intente detener el movimiento de la unidad de forma manual.
- En caso de interrupción de la red eléctrica, la función del agitador no se reiniciará, pero la función de calefacción continuará al restablecer la alimentación.
- En caso de interrupción mecánica (por ejemplo, el calado del motor), la unidad continuará funcionando una vez que finalice dicha interrupción.



Algunas piezas del incubador podrían calentarse durante el uso. Estas piezas, que están claramente señaladas con etiquetas de advertencia, incluyen la base calefactada y las piezas de acero de los tanques de agua. Evite tocar estas piezas mientras el incubador esté en funcionamiento.

Descripción general

El incubador/agitador de placas de microtitulación Stuart S1505 resulta idóneo para mezclar y airear muestras en placas de microtitulación o tubos de microcentrífuga en condiciones controladas de temperatura precisa. La combinación de la velocidad alta y de la minúscula órbita crea la acción de agitación por vibración necesaria para volúmenes de muestra muy pequeños.

La plataforma retráctil facilita el acceso para la carga y descarga de muestras. Dispone de una almohadilla no deslizante que mantiene las placas de microtitulación en su sitio y se pueden almacenar los tubos de microcentrífuga de distintos tamaños en bastidores específicamente diseñados para ello.

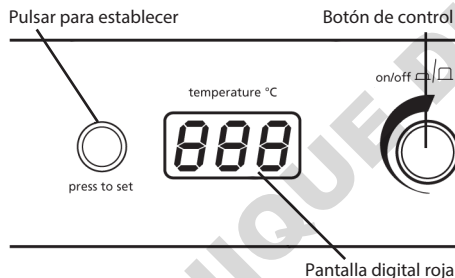
La cámara del incubador cuenta con dos tanques de agua que permiten aumentar la humedad de la cámara, con lo que se reduce la posibilidad de que se pierda muestra por efecto de la evaporación durante períodos de incubación largos.

Funcionamiento

1. Coloque la unidad en una superficie firme, nivelada y no deslizante, y asegúrese de que haya suficiente espacio libre en todos los lados para evitar que pueda entrar en contacto con otros objetos durante su funcionamiento.
2. Conéctela a la alimentación eléctrica.

Ajuste de la temperatura

3. Utilice el panel de control superior para encender (ON) la unidad de control de temperatura pulsando el botón de control.
4. Mantenga pulsado el botón "press to set" (pulsar para establecer) y gire el botón hasta que se muestre la temperatura correcta.



5. Suelte el botón "press to set" (pulsar para establecer). A continuación, el incubador empezará a calentarse hasta la temperatura establecida. La temperatura real dentro de la cámara se mostrará en la pantalla.

Nota: La temperatura mínima establecida es de 10 °C y la máxima es de 60 °C. No obstante, la unidad controlará únicamente hasta un mínimo de 7 °C por encima de la temperatura ambiente, por ejemplo, si la temperatura ambiente mínima es de 10 °C, controlará hasta 17 °C.

Aumento de la humedad de la cámara

Para incubaciones más largas, podría resultar beneficioso aumentar la humedad de la cámara para reducir la cantidad de evaporación de muestra.

6. Abra la puerta y saque completa o parcialmente los tanques de agua situados en la parte superior de la cámara.

7. Llene cada tanque hasta la marca de llenado máximo con agua destilada o desionizada. Esto debería bastar para darle a la cámara una humedad del 80-90% durante 72 h a 37 °C.
8. Vuelva a colocar con cuidado los tanques en los soportes y empujuelos hasta que se detengan.

Nota: Cuando los tanques de agua se utilizan durante períodos de incubación largos, se pueden quedar pequeñas cantidades de agua en la parte inferior de la cámara. Esto no debería influir en la seguridad o el rendimiento del producto, pero se recomienda secar esta agua periódicamente con un paño.

Carga de las muestras

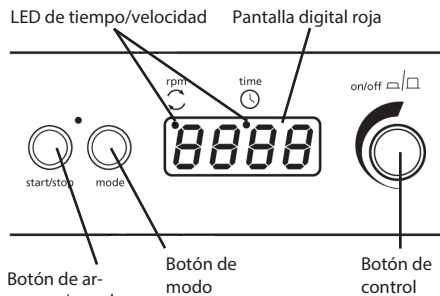
9. Levante el pomo de liberación de la parte frontal de la plataforma y tire de la plataforma hacia usted haciéndola salir del incubador.
10. Coloque las placas de microtitulación o los bastidores de tubos en la plataforma y ejerza una suave presión sobre la almohadilla no deslizante para facilitar la adhesión.

Nota: Se pueden acomodar hasta cuatro placas de microtitulación Deepwell o estándar, o dos bastidores de microtubos.

11. Empuje suavemente la plataforma para devolverla al incubador hasta que quede bloqueada en su sitio y cierre la puerta. Si no se coloca la plataforma en su lugar antes de utilizar la unidad, se pueden producir daños en la unidad.

Ajuste de la velocidad

12. Utilice el teclado situado en la base del instrumento para encender (ON) la unidad pulsando el botón de control.



13. Pulse el botón "mode" (modo) hasta que aparezca un punto rojo en la pantalla debajo de "rpm". La pantalla mostrará la velocidad que se fijó por última vez.
14. Ajuste la velocidad girando el botón de control. La velocidad mínima es de 250 rpm y la máxima de 1250 rpm.

15. Cuando aparezca la velocidad correcta, pulse el botón "start/stop" (arranque/parada) para poner la unidad en movimiento.
16. La velocidad se puede ajustar en cualquier momento sin detener la unidad girando el botón de control.
17. Para detener la unidad, pulse el botón "start/stop" (arranque/parada) en cualquier momento.

Nota: Si se abre la puerta estando la unidad en movimiento, se emitirá una alerta de advertencia sonora y el movimiento se detendrá. La palabra "door" (puerta) también aparecerá brevemente en la pantalla. El calentador permanecerá encendido (ON). Cierre la puerta para continuar.

Ajuste del temporizador

18. Pulse el botón "mode" (modo) hasta que aparezca un punto rojo en la pantalla debajo de "time" (tiempo). Se mostrarán tres líneas horizontales en la pantalla o el último tiempo fijado.
19. Para permitir un funcionamiento continuo, ajuste la pantalla a las tres líneas horizontales.
20. Seleccione el tiempo de cuenta atrás deseado girando el botón de control. El tiempo se mostrará primero en minutos y segundos, después en horas y minutos y, a continuación, en días y horas hasta un máximo de 9 días.
21. Si la plataforma ya está en movimiento, la cuenta atrás comenzará inmediatamente. En caso contrario, pulse el botón "start/stop" (arranque/ parada) para iniciar la cuenta atrás. También comenzará el movimiento a la velocidad ajustada.
22. Durante el funcionamiento, el movimiento y la cuenta atrás se pueden detener en cualquier momento pulsando el botón "start/stop" (arranque/ parada). Vuelva a pulsar el botón "start/stop" (arranque/parada) para continuar.
23. El temporizador se puede ajustar en cualquier momento sin detener la unidad girando el botón de control.
24. Cuando el temporizador llegue a cero, la unidad detendrá automáticamente el movimiento y se oirá una alerta.

Nota: Si se abre la puerta estando la unidad en movimiento, se emitirá una alerta de advertencia sonora y el movimiento y la cuenta atrás se detendrán. La palabra "door" (puerta) también aparecerá brevemente en la pantalla. El calentador permanecerá encendido (ON). Cierre la puerta para continuar y se reanudará la cuenta atrás en el punto en el que se detuvo.

Conectividad USB

La unidad SIM-200D-M tiene la posibilidad de conectarse a un PC a través de USB para realizar un seguimiento a largo plazo de la temperatura de la cámara del incubador.

25. En primer lugar, descargue la última versión del software SIM-200D-M desde www.coleparmer.com. Una vez finalizada la descarga, siga las instrucciones de instalación.
26. Extraiga el tapón hermético del puerto USB del lateral de la unidad SIM-200D-M y conecte el cable suministrado.
27. Conecte el otro extremo del cable a un puerto USB libre de un PC.
28. Siga las instrucciones del software para la instalación de hardware nuevo.
29. Haga clic en Run Software (Ejecutar software) para completar la puesta en marcha del programa.

Mantenimiento y servicio

ADVERTENCIA: Asegúrese de que la unidad esté desconectada de la red eléctrica antes de efectuar tareas de servicio o mantenimiento.

Limpie periódicamente el instrumento con un paño humedecido y un detergente suave. No utilice productos de limpieza agresivos o abrasivos.

Cualquier reparación o sustitución de piezas que se efectúe DEBE ser llevada a cabo por personal cualificado.

Si desea obtener una lista completa de las piezas que pueden necesitar los técnicos de servicio que realizan las reparaciones internas, póngase en contacto con el departamento de servicio técnico (deberá proporcionar los números de serie y de modelo):
 Correo electrónico: cpsservice@antylia.com
 Tel.: +44 (0)1785 810475

Sólo se deben utilizar piezas de repuesto suministradas o especificadas por Antylia Scientific o sus agentes. La instalación de piezas no aprobadas puede afectar al rendimiento de las funciones de seguridad diseñadas en el instrumento. Si tiene alguna duda, póngase en contacto con el departamento de servicio técnico de Antylia Scientific Ltd.
 o con el punto de venta.

Para realizar cualquier otra consulta técnica, póngase en contacto con el departamento de asistencia técnica:
 Correo electrónico: cpstechsupport@antylia.com
 Tel.: +44 (0)1785 810433.

Repuestos y accesorios

<u>Descripción</u>	<u>Número de catálogo</u>
Gradilla para tubos de 1,5 ml	SSM5/1
Gradilla para tubos de 0,5 ml	SSM5/2
Gradilla para tubos de 0,2 ml	SSM5/3

Especificaciones técnicas SIM-200D-M

Rango de temperaturas	Ambiente de +7 °C a 60 °C
Resolución de visualización de temperatura	0,1 °C
Fluctuación de temperatura	±0.5 °C a 37 °C
Rango de velocidad	de 250 a 1250 rpm
Diámetro orbital	1.5mm
Carga máxima	1kg
Control de velocidad	Ajuste digital en incrementos de 10 rpm
Temporizador	min/s, h/min, día/h
Alimentación eléctrica	230 V, 50 Hz, 250 W
Fusibles	2 x contra transitorios de T3.15 A
Dimensiones (An. x Pr. x Al.)	361 x 405 x 430 mm
Peso neto	22,5 kg

DOMINIQUE DUTSCHER SAS

Deutsch

Bedienfeld zur
Regelung der
Temperatur

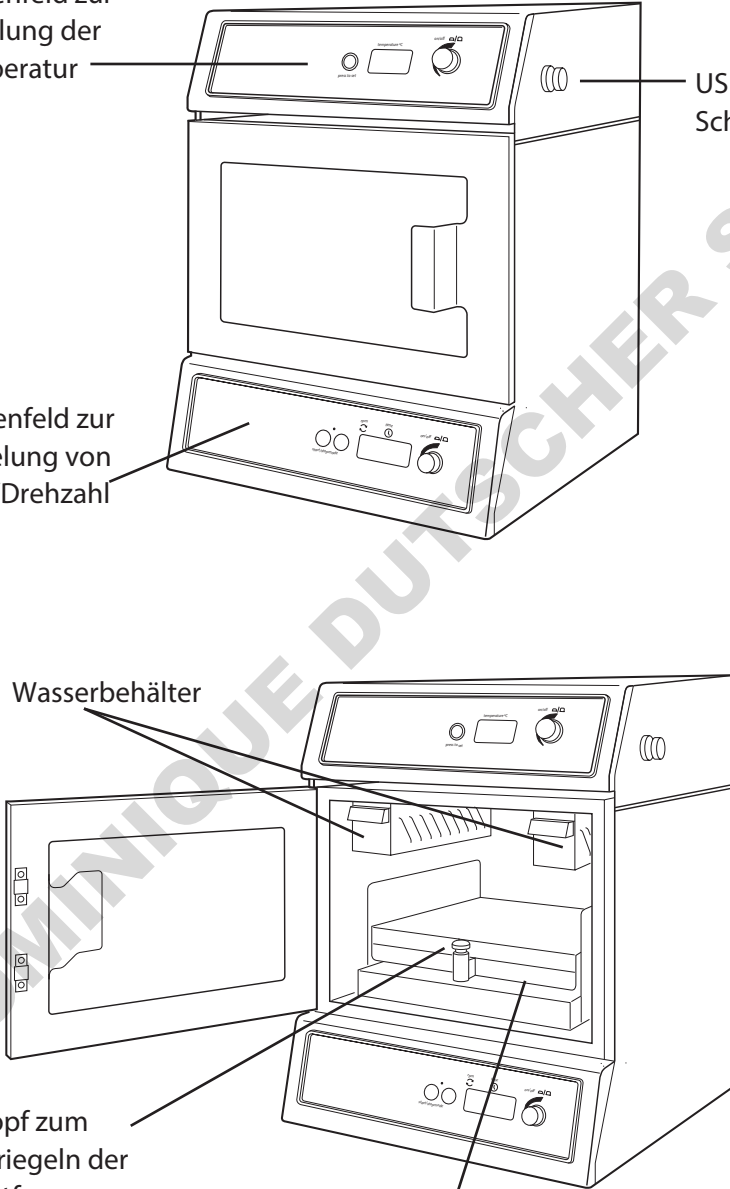
USB-
Schnittstelle

Bedienfeld zur
Regelung von
Zeit/Drehzahl

Wasserbehälter

Knopf zum
Entriegeln der
Plattform

Einschubplattform



Schüttelinkubator für Mikrotiterplatten SIM-200D-M

Bedienungsanweisung

Einführung

Vielen Dank, dass Sie sich für dieses Cole-Parmer-Gerät entschieden haben. Lesen Sie bitte vor Verwendung des Geräts gründlich diese Gebrauchsanweisung, um das Potenzial des Geräts optimal nutzen zu können und Ihre eigene Sicherheit zu gewährleisten. Überprüfen Sie bitte vor dem Entsorgen der Verpackung, dass alle Teile vorhanden und in Ordnung sind.

Dieses Gerät ist für den Betrieb unter folgenden Bedingungen ausgelegt:

- Nur für den Betrieb in Innenräumen
- Betrieb in gut belüfteten Räumen
- Umgebungstemperatur +10°C bis +40°C
- Höhenlagen bis 2000 m
- Relative Luftfeuchtigkeit maximal 80 %
- Schwankungen in der Stromversorgung maximal 10 %
- Überspannungskategorie II IEC60364-4-443
- Verschmutzungsgrad 2

Das Gerät darf nur in der hier beschriebenen Weise und mit Zubehör betrieben werden, das von Antylia Scientific empfohlen wurde; andernfalls kann der gewährte Schutz beeinträchtigt werden.

Elektrische Installation

 **DIESES GERÄT MUSS GEERDET WERDEN.**

Vergewissern Sie sich vor dem Anschluss, dass die Netzspannung den Angaben auf dem Geräteschild entspricht.

Modell	Erforderliche Spannungsversorgung	Spannungs-
--------	--------------------------------------	------------

SIM-200D-M	230 V, 50 Hz,	250 W
------------	---------------	-------

Das Modell ist mit zwei Netzkabeln mit IEC-Steckern für den Anschluss an das Gerät ausgestattet. Zum Anschluss an die Stromversorgung ist ein Kabel mit einem 3-poligen GB-Stecker, das andere mit einem 2-poligen Schukostecker versehen. Wählen Sie das für Ihre Elektroinstallation geeignete Kabel und entfernen Sie das andere. Sollten beide Kabel ungeeignet sein, entfernen Sie den GB-Stecker und ersetzen Sie ihn durch eine geeignete Alternative. Dazu müssen Sie den Formstecker abschneiden, das Kabel vorbereiten und den verdrahtbaren Stecker gemäß den Anweisungen anschließen.

DIESER VORGANG DARF NUR VON EINEM QUALIFIZIERTEN ELEKTRIKER DURCHFÜHRT WERDEN.

HINWEIS: Prüfen Sie anhand des Geräteschildes, dass Stecker und Sicherungen für die angegebene Spannungs- und Stromstärke geeignet sind.

Die Leiter des Netzkabels sind wie folgt farbcodiert:

BRAUN	-	SPANNUNGSFÜHREND
BLAU	-	NEUTRAL
GRÜN/GELB	-	MASSE

Auf der Rückseite des Instruments befindet sich eine IEC-Buchse für den Anschluss des Netzkabels. Der entsprechende Netzstromleiter muss verbunden werden, **BEVOR** der Anschluss an die Stromversorgung erfolgt.

Sollte ein Austausch des Netzkabels erforderlich sein, muss ein Kabel mit einem Querschnitt von 1 mm² mit dem harmonisierten Code H05VV-F und einem IEC320-Stecker verwendet werden.

BEI ZWEIFELN WENDEN SIE SICH AN EINEN QUALIFIZIERTEN ELEKTRIKER

Vor dem Einsatz zu beachtende Sicherheitshinweise

- Versuchen Sie nicht, das Gerät allein anzuheben oder zu tragen.
- Transportieren Sie das Gerät nicht, wenn es in Betrieb oder an die Netzstromversorgung angeschlossen ist.
- Betreiben Sie das Gerät nicht in einer gefährlichen Umgebung oder einer Umgebung mit gefährlichen Werkstoffen.
- Stellen Sie eine ausgeglichene Last sicher.
- Versuchen Sie nicht, die Bewegung des Geräts mit der Hand zu stoppen.
- Bei einer Netzunterbrechung startet die Schüttelfunktion nicht neu, die Heizfunktion wird jedoch bei Wiederherstellung der Stromversorgung fortgesetzt.
- Bei mechanischen Unterbrechungen (z. B. Stoppen des Motors) setzt das Gerät den Betrieb fort, sobald die Ursache für die Unterbrechung beseitigt ist.



Einige Komponenten des Inkubators können sich während des Betriebs erhitzen. Diese Komponenten, zu denen u.a. der erwärmte Sockel und aus Stahl gefertigte Teile der Wasserbehälter zählen, sind deutlich mit Warnhinweisen gekennzeichnet. Vermeiden Sie während des Betriebs des Inkubators jeglichen Kontakt mit diesen Komponenten.

Allgemeine Beschreibung

Der Cole-Parmer SIM-200D-M Schüttelinkubator für Mikrotiterplatten eignet sich ideal zum Mischen und Belüften von Proben auf Mikrotiterplatten oder in Mikrozentrifugenröhrchen unter präzise festgelegten, temperaturgesteuerten Bedingungen. Eine hohe Drehzahl kombiniert mit einer kleinen Umlaufbahn erzeugt die für sehr kleine Probenvolumen erforderliche Vibrationswirkung.

Die Einschubplattform erleichtert den Zugriff beim Laden oder Entnehmen von Proben. Die Plattform ist mit einer rutschfesten Matte zur Stabilisierung der Mikrotiterplatten ausgelegt und verfügt über speziell gefertigte Zubehörgestelle für die Aufnahme von Mikrozentrifugenröhrchen verschiedener Größen.

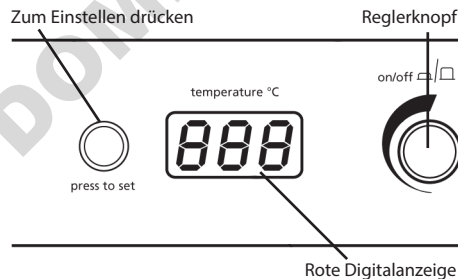
Die Inkubatorkammer ist mit zwei Wasserbehältern ausgestattet. Sie dienen zur Erhöhung der Luftfeuchtigkeit in der Kammer, um bei längeren Inkubationszeiten das Risiko von Probenverlusten durch Verdampfung zu verringern.

Betrieb

1. Stellen Sie das Gerät auf eine stabile, ebene, rutschfeste Fläche und stellen Sie sicher, dass an allen Seiten ausreichend Platz vorhanden ist, sodass das Gerät während des Betriebs nicht mit anderen Objekten in Berührung kommt.
2. Schließen Sie die Stromversorgung an.

Einstellen der Temperatur

3. Schalten Sie den Temperaturregler EIN, indem Sie den Reglerknopf im oberen Bedienfeld drücken.
4. Halten Sie die Taste „press to set“ (zum Einstellen drücken) gedrückt und drehen Sie dabei den Reglerknopf, bis die richtige Temperatur angezeigt wird.



5. Lassen Sie die Taste „press to set“ (zum Einstellen drücken) los. Der Inkubator beginnt mit der Erwärmung auf die eingestellte Temperatur. Die tatsächliche Temperatur in der Kammer wird am Bildschirm angezeigt.

Hinweis: Die Mindestsolltemperatur beträgt 10°C und die maximale Solltemperatur 60°C. Das Gerät lässt sich jedoch nur auf mindestens 7°C oberhalb der Umgebungstemperatur einregeln, d. h. bei einer Umgebungstemperatur von beispielsweise 10°C beträgt die Mindestsolltemperatur 17°C.

Erhöhung der Luftfeuchtigkeit in der Kammer
Bei längeren Inkubationszeiten ist es möglicherweise von Vorteil, die Luftfeuchtigkeit in der Kammer zu erhöhen und so das Ausmaß der Probenverdampfung zu reduzieren.

6. Öffnen Sie die Tür und ziehen Sie die Wasserbehälter im oberen Bereich der Kammer ganz oder teilweise heraus.
7. Füllen Sie beide Behälter bis zur Markierung „max fill“ (maximaler Füllstand) mit destilliertem oder entionisiertem Wasser. Dies müsste ausreichen, um eine Luftfeuchtigkeit von 80-90% über 72 Stunden bei einer Temperatur von 37°C zu erzeugen.
8. Setzen Sie die Behälter vorsichtig in die Halterungen ein und schieben Sie sie bis zum Anschlag in das Gerät hinein.

Hinweis: Wenn die Wasserbehälter für eine lange Inkubationszeit verwendet werden, sammelt sich möglicherweise eine geringe Wassermenge am Boden der Kammer an. Die Sicherheit oder Leistung des Produkts wird hierdurch nicht beeinträchtigt, es wird jedoch empfohlen, den Boden in regelmäßigen Abständen mit einem Lappen zu trocknen.

Laden der Proben

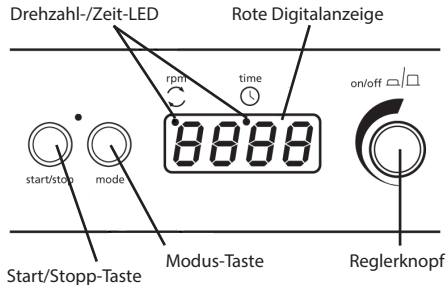
9. Heben Sie den Entriegelungsknopf vorne an der Plattform an und ziehen Sie die Plattform aus dem Inkubator zu sich heraus.
10. Stellen Sie die Mikrotiterplatten bzw. die Röhrchengestelle auf die Plattform und drücken Sie sie leicht nach unten auf die rutschfeste Matte, um die Haftung zu erhöhen.

Hinweis: Das Gerät bietet Platz für bis zu 4 Standard- oder Deep-Well-Mikrotiterplatten bzw. zwei Mikroröhrchen-Gestelle.

11. Schieben Sie die Plattform vorsichtig wieder in den Inkubator zurück, bis sie hörbar einrastet, und schließen Sie die Tür. Vergewissern Sie sich, dass die Einschubplattform eingerastet ist, bevor Sie das Gerät in Betrieb nehmen. Andernfalls kann das Gerät beschädigt werden.

Einstellen der Drehzahl

12. Schalten Sie das Gerät EIN, indem Sie den Reglerknopf auf dem Tastenfeld unten am Gerät drücken.



13. Drücken Sie die Taste „mode“ (Modus), bis ein roter Punkt am Display unter „rpm“ (U/Min) angezeigt wird. Am Display erscheint danach die zuletzt eingestellte Drehzahl.
14. Stellen Sie die Drehzahl durch Drehen des Reglerknopfs ein. Die Mindestdrehzahl lautet 250 U/Min, die Höchstzahl 1250 U/Min.
15. Drücken Sie die Taste „start/stop“ (Start/Stop), sobald die richtige Drehzahl angezeigt wird, um das Gerät in Bewegung zu setzen.
16. Die Drehzahl lässt sich jederzeit über den Reglerknopf einstellen, ohne das Gerät anhalten zu müssen.
17. Sie können das Gerät jederzeit stoppen, indem Sie die Taste „start/stop“ drücken.

Hinweis: Wenn bei laufendem Gerät die Tür geöffnet wird, ertönt ein Warnsignal und das Gerät stoppt. Außerdem erscheint kurzzeitig das Wort „door“ auf dem Bildschirm. Die Heizung bleibt EINGESCHALTET. Schließen Sie die Tür, um fortzufahren.

Einstellen des Timers

18. Drücken Sie die Taste „mode“ (Modus), bis ein roter Punkt am Display unter „time“ (Zeit) angezeigt wird. Danach werden drei horizontale Linien oder die zuletzt eingestellte Zeit angezeigt.
19. Stellen Sie für Dauerbetrieb das Display auf die drei horizontalen Linien ein.
20. Wählen Sie die erforderliche Countdown-Zeit durch Drehen des Reglerknopfes. Die Zeit wird zunächst in Minuten und Sekunden, danach in Stunden und Minuten und schließlich in Tagen und Stunden bis maximal 9 Tage angezeigt.

21. Wenn die Plattform bereits in Bewegung ist, startet der Countdown unverzüglich. Andernfalls drücken Sie die Taste „start/stop“, um den Countdown zu starten; die Bewegung setzt daraufhin mit der eingestellten Drehzahl ein.
22. Sie können das Gerät und den Countdown jederzeit während des Betriebs anhalten, indem Sie die Taste „start/stop“ drücken. Um den Betrieb fortzusetzen, drücken Sie erneut „start/stop“.
23. Der Timer lässt sich jederzeit über den Reglerknopf einstellen, ohne das Gerät anhalten zu müssen.
24. Sobald der Timer Null erreicht hat, stoppt das Gerät automatisch die Bewegung und gibt ein Warnsignal aus.

Hinweis: Wenn bei laufendem Gerät die Tür geöffnet wird, ertönt ein Warnsignal und die Bewegung und der Countdown werden gestoppt. Außerdem erscheint kurzzeitig das Wort „door“ auf dem Bildschirm. Die Heizung bleibt EINGESCHALTET. Schließen Sie die Tür, um fortzufahren. Der Countdown wird an dem Punkt fortgesetzt, an dem er gestoppt wurde.

USB-Schnittstelle

Der SI505 kann über eine USB-Schnittstelle zwecks Langzeitüberwachung der Inkubatorkammer-Temperatur an einen PC angeschlossen werden.

25. Laden Sie hierzu bitte zunächst die neuste Version der SIM-200D-M Software von unserer Webseite www.coleparmer.com herunter. Wenn der Download abgeschlossen ist, befolgen Sie bitte die Installationsanweisungen.
26. Nehmen Sie die wasserdichte Verschlusskappe von der USB-Schnittstelle seitlich am SIM-200D-M ab und schließen Sie das mitgelieferte Kabel an.
27. Schließen Sie das andere Ende an eine freie USB-Schnittstelle Ihres PC an.
28. Befolgen Sie die Software-Anweisungen für die Installation neuer Hardware.

29. Klicken Sie auf „Run Software“ (Software ausführen), um den Programmstart abzuschließen.

Wartung und Service

WARNUNG: Stellen Sie sicher, dass das Gerät von der Stromversorgung getrennt ist, bevor Sie Service- oder Wartungsarbeiten durchführen.

Reinigen Sie das Gerät in regelmäßigen Abständen mit einem feuchten Lappen und einer milden Reinigungslösung. Verwenden Sie keine aggressiven oder scheuernden Reinigungsmittel. Reparaturen und ein Austausch von Teilen MÜSSEN von entsprechend qualifiziertem Personal durchgeführt werden.

Um eine umfassende Ersatzteilliste anzufordern, die Servicetechniker für interne Reparaturen benötigen, wenden Sie sich bitte unter Angabe von Modell und Seriennummer an die Serviceabteilung unter:
E-Mail: cpservice@antylia.com
Tel.: +44 (0)1785 810475

Es dürfen nur Ersatzteile verwendet werden, die von Antylia Scientific oder seinen Vertretern geliefert oder angegeben werden. Die Verwendung nicht genehmigter Teile kann die Leistung der in das Gerät integrierten Sicherheitseinrichtungen beeinträchtigen. Bei Fragen oder Zweifeln wenden Sie sich bitte an die Serviceabteilung von Antylia Scientific Ltd. oder an die Verkaufsstelle.

Sonstige technische Anfragen richten Sie bitte an die technische Support-Abteilung:
E-Mail: cptechnsupport@antylia.com
Tel.: +44 (0)1785 810433.

Ersatzteile und Zubehör

Beschreibung	Katalog-Nummer
Röhrchenhalter für 1,5 ml-Röhrchen	SSM5/1
Röhrchenhalter für 0,5 ml-Röhrchen	SSM5/2
Röhrchenhalter für 0,2 ml-Röhrchen	SSM5/3

Technische Daten

SIM-200D-M

Temperaturbereich	Umgebungstemperatur +7°C bis 60°C
Auflösung der Temperaturanzeige	0,1°C
Temperaturschwankung	±0,5°C bei 37°C
Drehzahlbereich	250 bis 1250 U/Min
Bahndurchmesser	1,5 mm
Maximale Last Drehzahlregelung	1 kg
Timer	Digital in Schritten von 10 U/Min min/s, h/min, Tag/h
Stromversorgung	230 V, 50 Hz, 250 W
Sicherungen	2 x Überspannungsschutz T 3,15 A 361
Abmessungen (B x T x H)	x 405 x 430 mm
Nettogewicht	22,5 kg



This product meets the applicable CE Directives and UKCA Legislation for radio frequency interference and may be expected not to interfere with, or be affected by, other equipment with similar qualifications. We cannot be sure that other equipment used in its vicinity will meet these standards and so we cannot guarantee

that interference will not occur in practise. Where there is a possibility that injury, damage or loss might occur if equipment malfunctions due to radio frequency interference, or for general advise before use, contact the manufacturer.

Declaration of Conformity is available to view online at www.coleparmer.com

EU Representative address

Antylia Scientific GmbH
Futtererstraße 16
97877 Wertheim
Deutschland
Tel: +49 9377 9203-0
Email: sales@coleparmer.de

UK Representative address

Antylia Scientific
9 Orion Court
Ambuscade Road
Colmworth Business Park
St. Neots
PE19 8YX
United Kingdom
Tel: +44 (0) 1480 277339
Email: enquiries@antylia.com

Ordering Information

Ordering No.	Series	Model	Legacy SKU
79520-08	SI-200	SIM-200D-M-120	SI505/120/60
79520-10	SI-200	SIM-200D-M	SI505
79520-12	SI-200	SIM-200D-M	SI505/IQQQ

Warranty Registration



UK
 T: +44 (0) 1480 272279
 E: uk.sales@antylia.com
 W: coleparmer.co.uk

Germany
 T: +49 (0) 9377 92030
 E: de.sales@antylia.com
 W: coleparmer.de

France
 T: +33 (0) 1486 37800
 E: fr.sales@antylia.com
 W: coleparmer.fr

Italy
 T: +39 (0) 284349215
 E: it.sales@antylia.com
 W: coleparmer.it

India
 T: +91 22 61394444
 E: info@antylia.com
 W: coleparmer.in

China
 T: +1 847 549 7600
 E: sales@antylia.com
 W: coleparmer.com

USA
 T: +1 847 549 7600
 E: sales@antylia.com
 W: coleparmer.com

Canada
 T: +514 355 6100
 E: info.@antylia.ca
 W: coleparmer.it

Other
 T: +1 847 549 7600

Cole-Parmer®
 essentials

Antylia Scientific Ltd
 Beacon Road,
 Stone,
 Staffordshire,
 ST15 0SA
 United Kingdom

