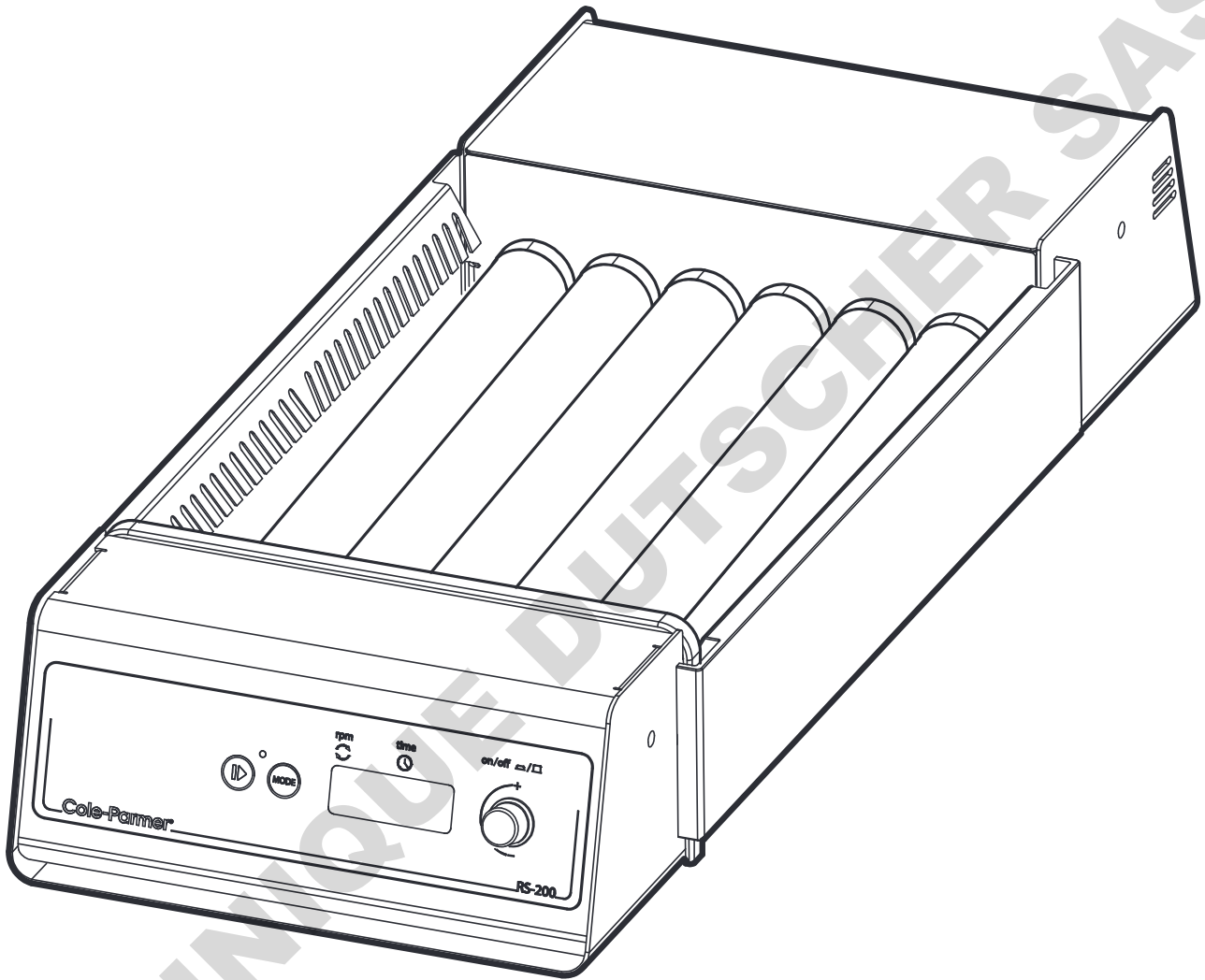


Cole-Parmer®

RS-200 Series Tube Rollers

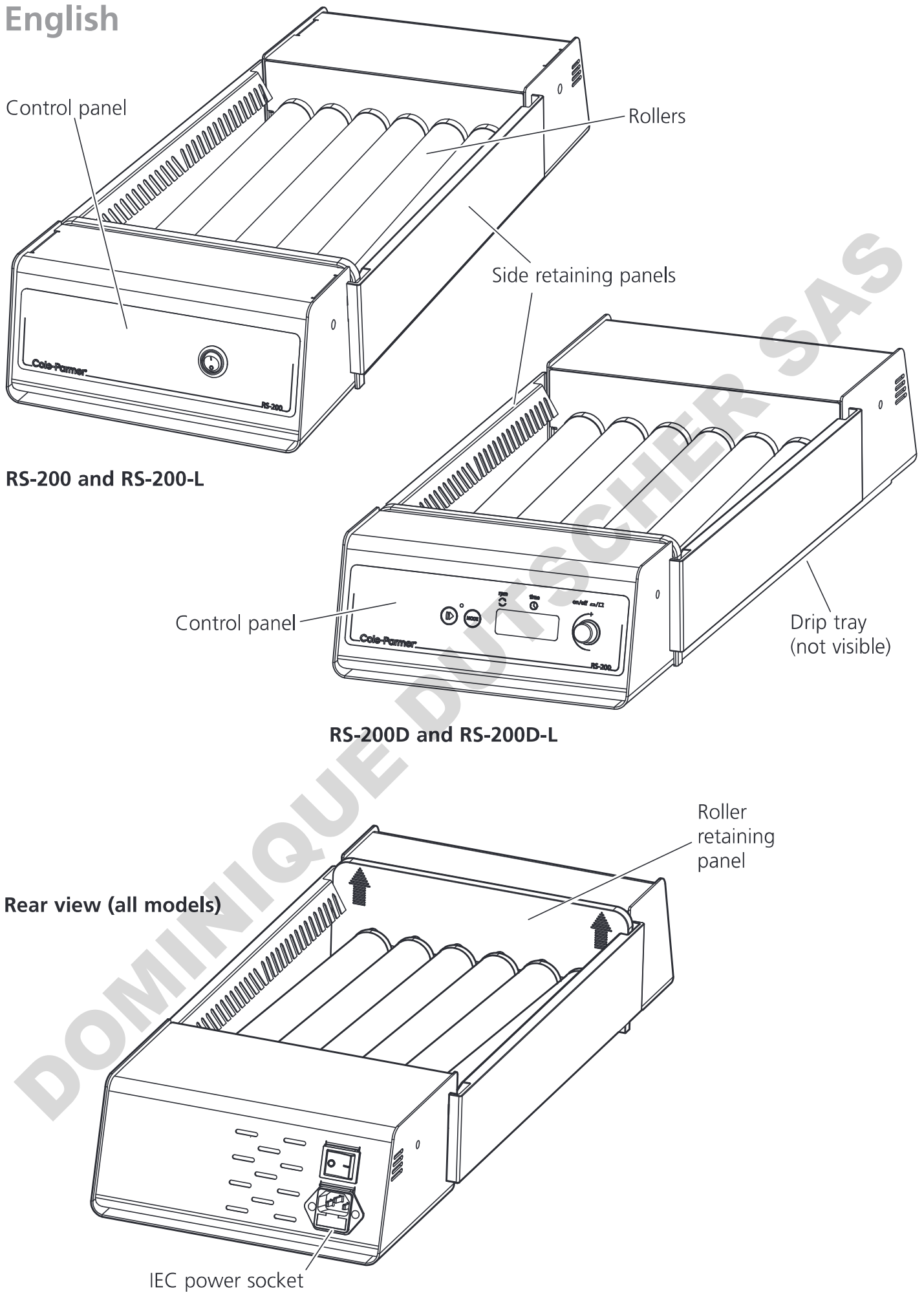


Instruction Manual

072-027 Version 1.1

Cole-Parmer®
essentials

English



RS-200 and RS-200-L

Control panel

Rollers

Side retaining panels

Drip tray
(not visible)

RS-200D and RS-200D-L

Rear view (all models)

Roller
retaining
panel

IEC power socket

Fig. 1: Front and rear views

Roller Mixers

RS-200, RS-200D,
RS-200-L, RS-200D-L

Introduction

Thank you for purchasing this piece of Cole-Parmer equipment. To get the best performance from the equipment, and for your own safety, please read these instructions carefully before use.

This equipment is designed to operate under the following conditions:-

- ❖ For indoor use only
- ❖ Use in a well ventilated area
- ❖ Ambient temperature range +4°C to +60°C
- ❖ Altitude to 2000m
- ❖ Relative humidity not exceeding 80%
- ❖ Mains supply fluctuation not exceeding 10%
- ❖ Overvoltage category II IEC60364-4-443
- ❖ Pollution degree 2 IEC664

If the equipment is not used in the manner described in this manual the protection provided by the equipment may be impaired.

Electrical Installation



THIS EQUIPMENT MUST BE EARTHED

Before connection please ensure that the line supply corresponds to that shown on the rating plate. This model requires a supply rated at either 230V, 50/60Hz, or 120V, 50/60Hz.

Power requirements

Model	Wattage
All models	50W

There is an IEC socket at the rear of the instrument for connection to the mains supply. The unit is supplied with two mains leads fitted with IEC plugs for connection to the instrument. One has a UK 3 pin plug and the other has a 2 pin "Shuko" plug for connection to the mains. Choose the lead appropriate for your electrical installation and discard the other. Should neither lead be suitable, take the lead with the UK plug and replace the plug with a suitable alternative. This involves cutting off the moulded plug, preparing the cable and connecting to the re-wireable plug in accordance with its instructions.

Should the mains lead need replacement, a cable of 1mm² of harmonised code H05W-F connected to an IEC320 plug should be used.

IF IN DOUBT CONSULT A QUALIFIED ELECTRICIAN

NOTE: Refer to the equipment's rating plate to ensure that the plug and fusing are suitable for the voltage and wattage stated.

The wires in the mains cable are coloured as follows:

BROWN or BLACK	- LIVE
BLUE or WHITE	- NEUTRAL
GREEN / YELLOW	- EARTH

The mains lead should be connected to the instrument BEFORE connection to the mains supply.

General Description

The Cole-Parmer Roller Mixers provide a gentle, but highly efficient, rocking and rolling action. The RS-200 and RS-200-L rollers rotate at a fixed speed of 33rpm and rise and fall 16mm. The RS-200D and RS-200D-L have adjustable speed control between 5 and 60rpm, and an adjustable digital timer that automatically stops rotation after the set time (1 to 9999 minutes, 1 second to 90 minutes, or 1 minute to 9 hours).

Most sizes of vessel including Bijou bottles, Universal containers and other bottles can be accommodated. Individual rollers can be removed to allow mixing of larger vessels up to a maximum of 3kg total load. Removable side retaining panels prevent tubes rolling off the unit. A drip tray positioned beneath the rollers contains any spills which may occur.

RS-200 and RS-200D: 6 rollers

RS-200-L and RS-200D-L: 9 rollers

Available separately are stacking blocks to allow up to three units to be stacked one on top of another, optimizing bench space.

SRT/STACK: stacking system for rollers (4x stack blocks).

Safety Advice Before Use

- ❖ The unit should be carried using both hands with fingers under each side frame.
- ❖ Never move or carry the unit when in use or connected to the mains electricity supply.
- ❖ Do not mix flammable liquids or use the equipment in hazardous atmospheres.
- ❖ In case of mains interruption, a fault or mechanical failure, the unit will continue to operate on removal of fault.
- ❖ Mechanical energy can lead to breakage of glass vessels. Use with care.
- ❖ Do not position the unit such that it is difficult to disconnect it from the mains by removing the mains cable from the socket at the back.

Operation RS-200 and RS-200-L



Fig. 2: Control panel for RS-200 and RS-200-L.

Position the apparatus on a firm level surface and connect to the mains electricity supply. Place the samples to be mixed between the rollers. Once all the samples have been positioned, switch the Roller Mixer ON using the Mains On/Off switch.

Operation RS-200D and RS-200D-L

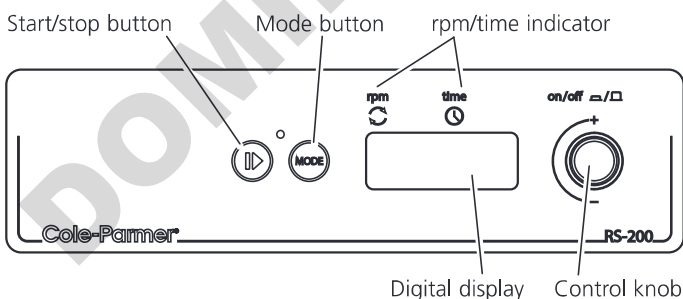


Fig. 3: Control panel for RS-200D and RS-200D-L.

Position the apparatus on a firm level surface and connect to the mains electricity supply. Place the samples to be mixed between the rollers. Once all

the samples have been positioned, switch the Roller Mixer ON by pressing the control knob (see Fig. 3).

The unit will carry out a self test routine and then the display will show the last stored set speed (red dot in the display shows RPM is selected). This can be adjusted by turning the control knob. Once the correct speed is displayed press the start / stop button to begin motion. The speed can be adjusted without halting the unit. The unit can be halted at any time by pressing the start / stop button.

Setting the timer.

In order to use the timer press the mode button. The red dot on the display moves over to time. The display will show the last stored time in hours and minutes (H is displayed on the left hand side of digital display) or seconds and minutes depending on the timer unit selected (see the instructions below on how to change the timer unit).

Select the desired count down time using the control knob (--- indicates continuous, no timer set). When the display shows the correct time in minutes, press the start / stop button to begin operating. During operation, motion can be paused at any time by pressing the start / stop button. If the button is pressed again, motion will start again and the timer will continue to count down. The current timer or speed can be displayed or adjusted by using the mode button to toggle between the two and altered with the control knob, without halting the unit. When the timer reaches zero, the unit will be automatically halted and an alert will sound. Press the start / stop button to revert back to the saved time and speed values set (see instructions below to adjust saved values) or select new values following instructions given above.

N.B To disable the timer and revert to continuous rotation, select - - - in the display during timer mode.

To switch the unit OFF completely, press the control knob in. The display will show OFF.

Saving speed/time values.

In order to save a commonly used speed/time value, switch the unit ON by pressing the control knob in (see Fig 1). Select both a speed value and a time value (either 1 to 9999 minutes, 1

second to 90 minutes or 1 minute to 9 hours or continuous - - -) using the instructions given above. Switch the unit OFF by pressing in the control knob. Wait 5 seconds and switch the unit back ON by pressing the control knob in. The input values are now saved in memory. They can be altered at any time by following the same procedure.

N.B. When the unit is switched OFF using the control knob, whatever values of speed/ time were set prior to turning the unit off will be saved, and will be the values restored when the unit is switched back on.

Changing the timer unit

The unit timer is defaulted to minutes only (1 minute to 9999). To change to minutes and hours (1 minute to 9 hours, H is displayed in the left digit of the timer display), or to change to seconds and minutes (1 second to 90 minutes) turn the unit off using the control knob then switch the mains power off at the plug. Hold down both the start/stop button and the mode button whilst simultaneously switching the mains power back on. The display will temporarily show 88:88 then OFF. Release the buttons.

Using the control knob turn the unit on, the display will show nn:ss for minutes and seconds, H:nn for hours and minutes and nn for minutes, turn the control knob to select the desired timer unit and turn the unit off by pressing the control knob, OFF will be displayed. When the unit is next used the timer will have been altered to the set unit.

Removing individual rollers

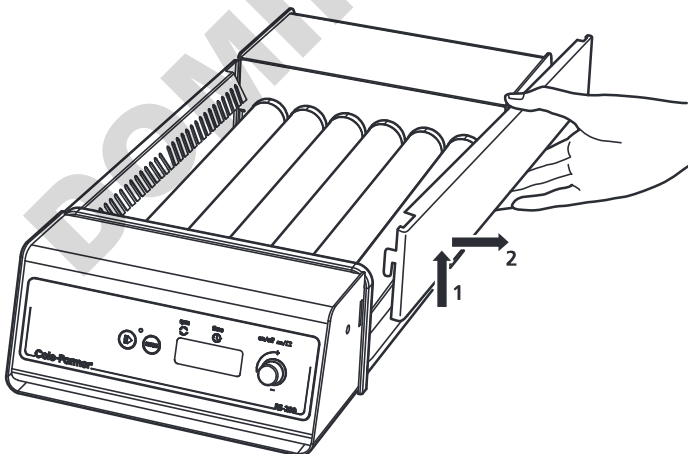


Fig. 4: Removing the side retaining panels.

Individual rollers can be removed to accommodate larger vessels. First, remove the two side retaining panels by sliding upwards then pulling away from the unit (see Fig. 4). Next pull the roller retaining panel upwards to remove (see Fig. 5).

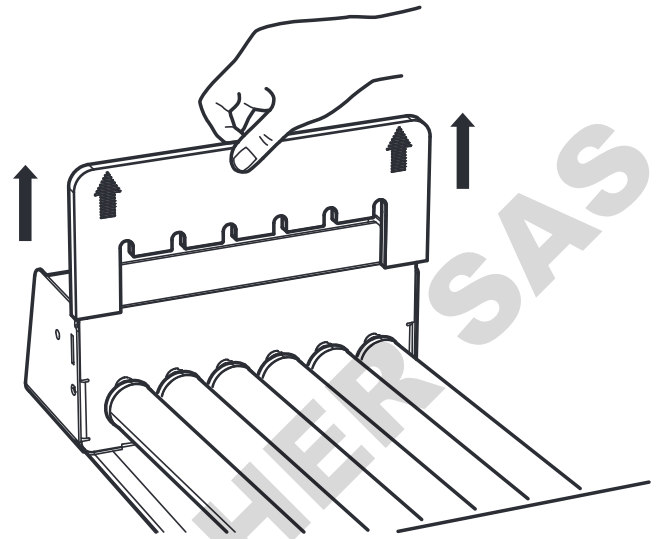


Fig. 5: Removing the roller retaining panel.

Select the roller(s) to be removed and push towards the front of the unit until the rear connector is free then lift out (see Fig. 6).

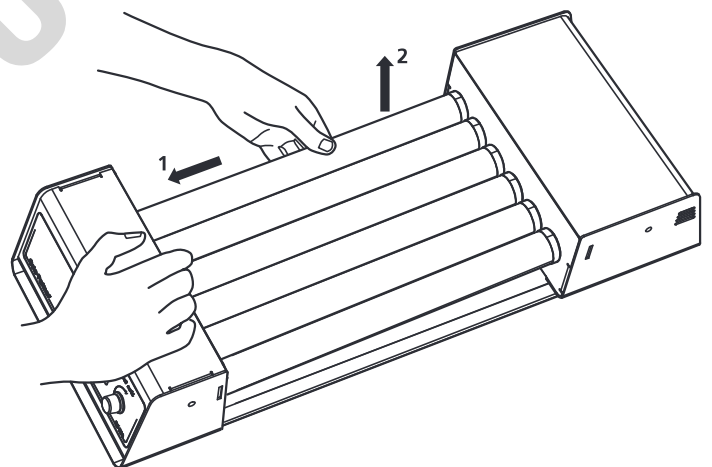


Fig. 6: Removing the roller.

To replace a roller, locate the roller pin in the socket at the front of the unit, then push the connector back into the other end until it is secure.

After removing or replacing rollers, replace the roller retaining panel and side retaining panels.

Maintenance & Servicing



WARNING: Ensure the unit is disconnected from the mains electricity supply before attempting maintenance or servicing.

Periodically clean the instrument using a damp cloth and mild detergent solution. Do not use harsh or abrasive cleaning agents.

Any repairs or replacement of parts MUST be undertaken by suitably qualified personnel.

For a comprehensive list of parts required by service engineers conducting internal repairs, please contact the Service Department, quoting both the model number and serial number:

E-mail: cpSERVICE@antylia.com

Tel: +44 (0)1785 810475

Only spare parts supplied or specified by Cole-Parmer or its agents should be used. Fitting of non-approved parts may affect the performance of the safety features designed into the instrument.

If in any doubt, please contact the Technical Service Department of Antlia Scientific or the point of sale.

For any other technical enquiries, please contact the Technical Support Department:

E-mail: cptechsupport@antylia.com

Tel: +44 (0)1785 810433

Spares and Accessories

The following spares and accessories are available from your laboratory dealer.

Description	Model
Stacking system	SRT/STACK

Technical Specification

	RS-200	RS-200D	RS-200-L	RS-200D-L
Number of rollers	6	6	9	9
Speed	33rpm	5 to 60rpm	33rpm	5 to 60rpm
Amplitude	16mm	16mm	16mm	16mm
Maximum load	3kg	3kg	3kg	3kg
Controls	Analogue	Digital	Analogue	Digital
Timer	No	Yes	No	Yes
Roller size (length x diameter)	340x30mm	340x30mm	340x30mm	340x30mm
Overall dimensions (w x d x h)	610x260x115mm	610x260x115mm	610x380x115mm	610x380x115mm
Net weight	5.6kg	5.7kg	7.5kg	7.6kg
Electrical Supply	230V, 50/60Hz or 120V, 50/60Hz	230V, 50/60Hz or 120V, 50/60Hz	230V, 50/60Hz or 120V, 50/60Hz	230V, 50/60Hz or 120V, 50/60Hz

Français

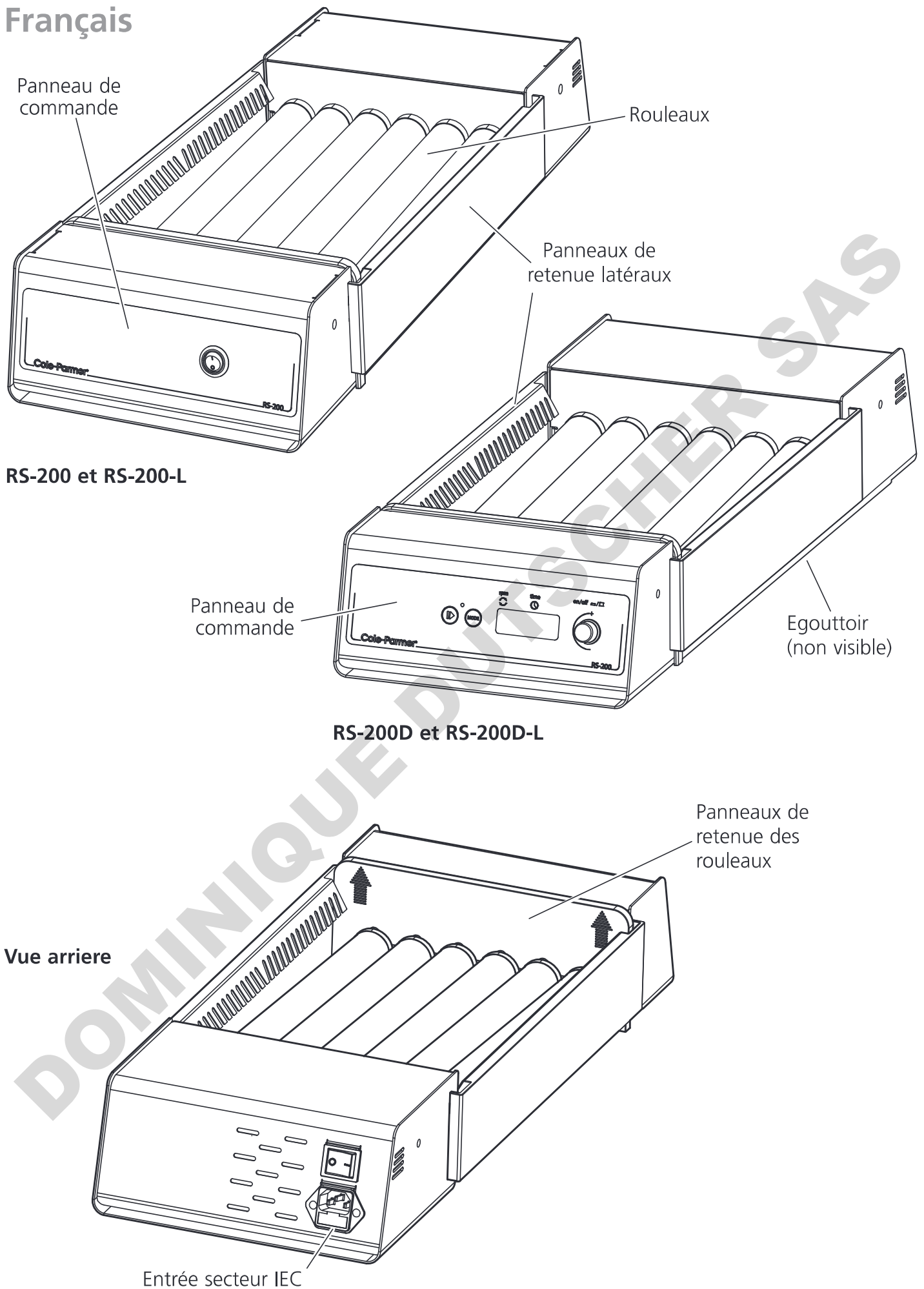


Fig. 1 : Vues avant et arrière.

Agitateurs-mélangeurs à rouleaux

RS-200, RS-200D,
RS-200-L, RS-200D-L

Introduction

Merci d'avoir acheté ce matériel Cole-Parmer. Pour en obtenir les meilleures performances et pour votre propre sécurité, lisez attentivement le présent mode d'emploi avant d'utiliser l'appareil.

Ce matériel est conçu pour fonctionner dans les conditions suivantes :

- ❖ Usage exclusivement en intérieur
- ❖ Utilisation dans une zone bien ventilée
- ❖ Plage de températures ambiantes de +4 à +60°C
- ❖ Altitude jusqu'à 2000 m
- ❖ Humidité relative ne dépassant pas 80%
- ❖ Fluctuations de l'alimentation sur secteur ne dépassant pas 10%
- ❖ Surtensions de catégorie II selon la norme IEC60364-4-443
- ❖ Pollution de degré 2 selon la norme IEC664

Si ce matériel n'est pas utilisé de la manière décrite dans le présent manuel, la protection fournie risque d'être compromise.

Installation électrique



CE MATERIEL DOIT ETRE RELIE A LA TERRE.

Avant de procéder au branchement, vérifiez que l'alimentation secteur correspond à celle figurant sur la plaque signalétique. Ce modèle nécessite une alimentation de 230 V et 50/60 Hz ou 120 V et 50/60 Hz.

Puissance nécessaire :

Modèle	Puissance
Tous les modèles	50 W

Une prise IEC installée à l'arrière de l'appareil permet de le brancher sur secteur. Cet appareil est livré avec deux cordons secteur équipés de fiches IEC permettant le branchement. L'un présente une fiche à 3 broches type Royaume-Uni et l'autre est équipé d'une fiche "Shuko" à 2 broches permettant le branchement sur secteur. Choisissez le cordon adapté à votre installation électrique et jetez l'autre. Si aucun

cordon n'est adapté, prenez le cordon équipé de la fiche type Royaume-Uni et remplacez la fiche par une prise de rechange adaptée. Pour cela vous devez couper le câble au niveau de la fiche moulée, préparer le câble et le connecter à la nouvelle fiche, conformément aux instructions l'accompagnant.

S'il s'avère nécessaire de remplacer le cordon secteur, utilisez un câble de 1 mm² au code harmonisé H05W-F raccordé à une fiche IEC 320.

EN CAS DE DOUTE, CONSULTEZ UN ELECTRICIEN QUALIFIE

REMARQUE : reportez-vous à la plaque signalétique de l'appareil afin de vous assurer que la fiche et les fusibles sont adaptés à la tension et à la puissance mentionnées.

Les couleurs des conducteurs du cordon d'alimentation sont les suivantes :

NOIR ou MARRON	- PHASE
BLANC ou BLEU	- NEUTRE
VERT / JAUNE	- TERRE

Branchez le cordon secteur à l'appareil AVANT de le brancher à l'alimentation sur secteur.

Description générale

Les agitateurs-mélangeurs à rouleaux Cole-Parmer fournissent une action d'agitation et de roulement en douceur mais hautement efficace. Les rouleaux RS-200 et RS-200-L tournent à une vitesse fixe de 33 t/min et montent et descendent de 16 mm. Les modèles RS-200D et RS-200D-L disposent d'une commande de vitesse réglable entre 5 et 60 t/min et d'un minuteur numérique réglable qui arrête automatiquement la rotation après le temps programmé (de 1 à 9 999 minutes, 1 seconde à 90 minutes ou 1 minute à 9 heures).

Les rouleaux peuvent accueillir la plupart des tailles de récipients, dont les flacons de prélèvement, les flacons universels et autres tubes. Il est possible de retirer un ou plusieurs rouleaux afin de pouvoir accueillir des récipients de plus grande taille jusqu'à une charge totale maximale de 3 kg. Des panneaux de retenue latéraux amovibles empêchent les tubes de rouler hors de l'appareil. Un bac-égouttoir situé sous les rouleaux permet de récupérer les éventuels déversements de liquides.

RS-200 et RS-200D: 6 rouleaux
RS-200-L et RS-200D-L: 9 rouleaux

Proposés séparément, des cales de superposition permettent de superposer jusqu'à trois appareils verticalement, l'un sur l'autre, optimisant l'espace disponible sur la paillasse.

SRT/STACK: pour rouleaux (4x cales d'empilement).

Conseils de sécurité avant utilisation

- ❖ Portez l'appareil à deux mains en plaçant les doigts sous les deux bâtis latéraux.
- ❖ Ne déplacez et ne transportez jamais l'appareil lorsqu'il est en service ou branché à l'alimentation électrique sur secteur.
- ❖ Ne mélangez pas des liquides inflammables et n'utilisez pas ce matériel dans des atmosphères dangereuses.
- ❖ En cas de coupure secteur, de défaut ou de défaillance mécanique, l'appareil reprend son fonctionnement une fois la panne résolue.
- ❖ L'énergie mécanique peut entraîner le bris des récipients en verre. Utilisez ce matériel avec précautions.
- ❖ Ne placez pas l'appareil de sorte qu'il soit difficile de le débrancher du secteur en retirant le câble d'alimentation de la prise située à l'arrière.

Fonctionnement RS-200 et RS-200-L



Fig.2 : Panneau de commande des modèles RS-200 et RS-200-L.

Positionnez l'appareil sur une surface horizontale stable et branchez-le à l'alimentation électrique sur secteur. Placez les échantillons à mélanger entre les rouleaux. Une fois tous les échantillons en place, mettez en marche l'agitateur-mélangeur à rouleaux à l'aide de l'interrupteur marche/arrêt ("on / off").

Fonctionnement RS-200D et RS-200D-L

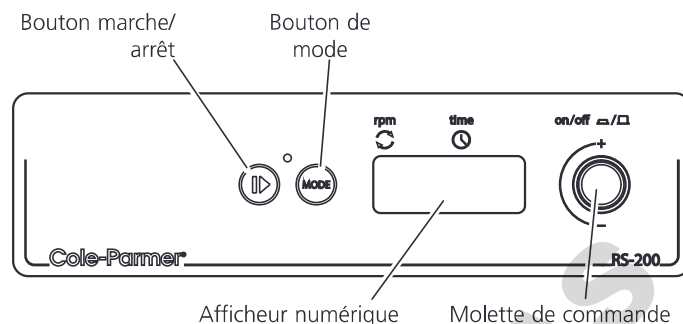


Fig. 3 : Panneau de commande des modèles RS-200D et RS-200D-L.

Positionnez l'appareil sur une surface horizontale stable et branchez-le à l'alimentation électrique sur secteur. Placez les échantillons à mélanger entre les rouleaux. Une fois tous les échantillons en place, mettez en marche l'agitateur-mélangeur à rouleaux à l'aide de la molette de commande (voir Fig. 3).

L'appareil effectue une routine d'autodiagnostic puis l'afficheur indique la dernière vitesse programmée en mémoire (le point rouge sur l'afficheur indique que la vitesse de rotation ("rpm") est sélectionnée). La molette de commande permet de régler cette vitesse. Une fois la vitesse voulue affichée, appuyez sur le bouton marche/arrêt ("start / stop") pour enclencher le mouvement. Vous pourrez régler la vitesse sans arrêter l'appareil. Appuyer sur le bouton marche/arrêt permet d'arrêter l'appareil à tout moment.

Réglage du minuteur

Pour pouvoir utiliser le minuteur, appuyez sur le bouton de mode. Le point rouge sur l'afficheur passe sur la fonction de temps ("time"). L'afficheur indique le dernier temps enregistré en heures et minutes (H s'affiche sur le côté gauche de l'afficheur numérique) ou en minutes et secondes selon l'unité sélectionnée sur le minuteur (voir les instructions ci-dessous pour changer l'unité du minuteur).

Sélectionnez la durée de compte à rebours voulue à l'aide de la molette de commande ("--" indique un fonctionnement continu, sans programmation du minuteur). Lorsque l'afficheur indique le temps voulu en minutes, appuyez sur le bouton marche/arrêt pour enclencher le fonctionnement.

Appuyer sur le bouton marche/arrêt permet de mettre l'appareil en pause à tout moment pendant qu'il fonctionne. Si vous appuyez de nouveau sur ce bouton, le mouvement reprend et le minuteur continue son compte à rebours.

Le bouton de mode permet de basculer entre le minuteur et la vitesse pour les afficher ou pour les régler à l'aide de la molette de commande, sans arrêter l'appareil.

Lorsque le minuteur atteint zéro, l'appareil s'arrête automatiquement et une alarme retentit. Appuyez sur le bouton marche/arrêt pour revenir aux valeurs de durée et de vitesse programmées enregistrées (voir les instructions ci-dessous pour régler les valeurs enregistrées) ou sélectionnez de nouvelles valeurs en suivant les instructions données ci-dessus.

Remarque : pour désactiver le minuteur et revenir en rotation continue, sélectionnez "- - -" sur l'afficheur en mode minuteur.

Pour éteindre complètement l'appareil, appuyez sur la molette de commande. Le message "OFF" s'affiche.

Enregistrement des valeurs de vitesse et de durée

Pour enregistrer une valeur de vitesse ou de durée couramment utilisée, allumez l'appareil en appuyant sur la molette de commande (voir Fig. 3). Sélectionnez une valeur de vitesse et une valeur de durée (soit entre 1 à 9 999 minutes, soit entre 1 seconde et 90 minutes, soit entre 1 minutes et 9 heures, soit continu " - - - ") en suivant les instructions fournies ci-dessus.

Eteignez l'appareil en appuyant sur la molette de commande. Patientez pendant 5 secondes et remettez l'appareil sous tension en appuyant sur la molette de commande. Les valeurs saisies sont maintenant sauvegardées dans la mémoire. Vous pourrez les modifier à tout moment en suivant la même procédure.

Remarque : lorsque vous éteignez l'appareil en appuyant sur la molette de commande, quelles que soit les valeurs de vitesse et de durée programmées avant l'extinction de l'appareil, ces valeurs seront sauvegardées et seront restaurées lorsque vous remettrez l'appareil en marche.

Changement d'unité du minuteur

Le minuteur est réglé par défaut en minutes (de 1 à 9999 minutes). Pour changer les minutes en heures (de 1 minute à 9 heures) appuyez sur la lettre H qui apparaît sur le côté gauche de l'afficheur numérique. Pour passer en minutes et en secondes (de 1 seconde à 90 minutes), éteignez l'appareil à l'aide de la molette de commande puis mettez l'appareil hors secteur en débranchant la prise. Appuyez sur le bouton marche/arrêt et le bouton de mode en les maintenant enfoncés tout en rebranchant simultanément l'appareil. L'afficheur indique temporairement "88.88" puis "OFF". Relâchez les boutons.

Allumez l'appareil avec la molette de commande. L'afficheur indique nn:ss pour les minutes et secondes, H:nn pour les heures et minutes et nn pour les minutes. Tournez la molette de commande pour choisir l'unité du minuteur puis éteignez l'appareil en appuyant sur la molette de commande. "OFF" s'affiche. A la prochaine utilisation de l'appareil, le minuteur sera dans l'unité programmée.

Retrait de rouleaux

Il est possible de retirer un ou plusieurs rouleaux pour mélanger des récipients de plus grande taille. Commencez par retirer les deux panneaux de retenue latéraux en les faisant glisser vers le haut, puis en les écartant de l'appareil (voir la Fig. 4).

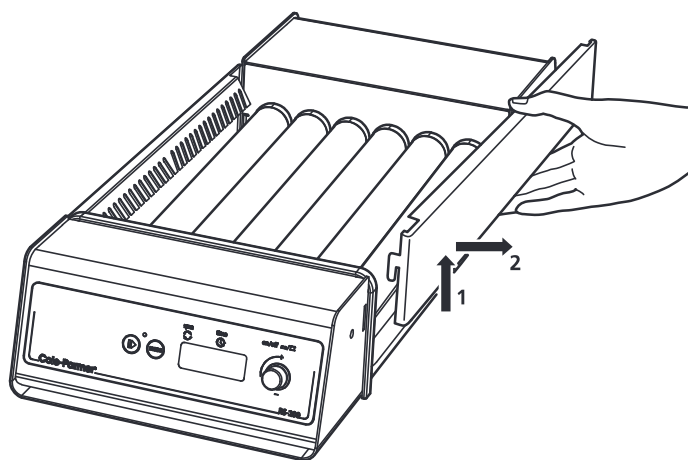


Fig. 4 : Retrait des panneaux de retenue latéraux.

Tirez ensuite le panneau de retenue des rouleaux vers le haut pour le retirer (voir la Fig. 5).

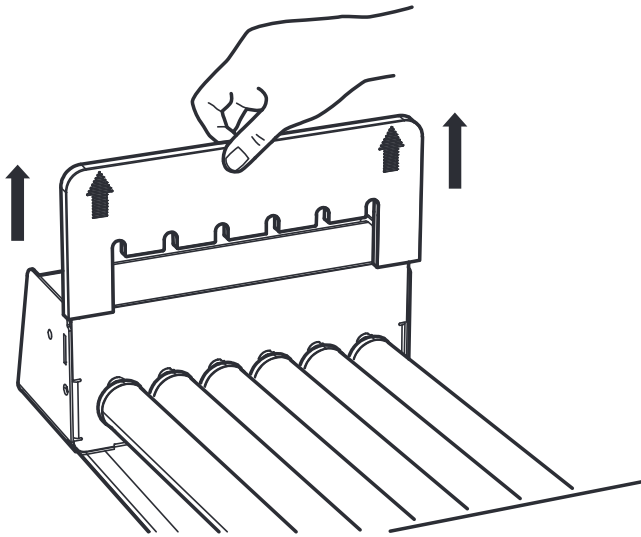


Fig. 5 : Retrait du panneau de retenue des rouleaux.

Sélectionnez le ou les rouleaux à retirer et poussez les vers l'avant de l'appareil jusqu'à ce le connecteur arrière se libère, puis soulevez-les (voir la Fig. 6).

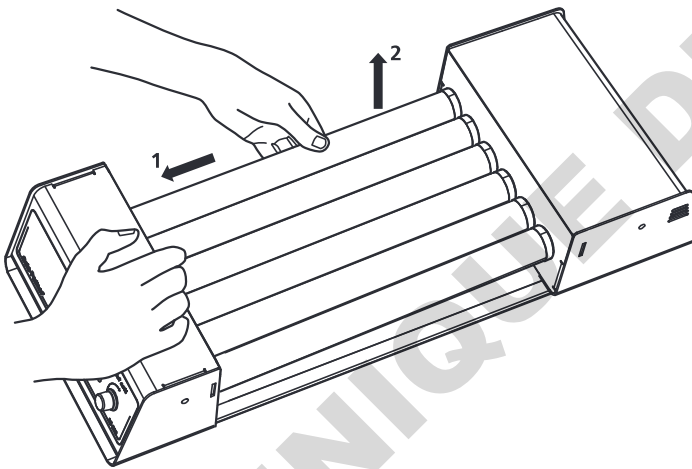


Fig. 6 : Retrait du rouleau.

Pour remettre un rouleau en place, placez sa tige dans la prise située à l'avant de l'appareil, puis poussez le connecteur à l'autre extrémité jusqu'à ce qu'il s'enclenche.

Après avoir retiré ou remplacé des rouleaux, réinstallez le panneau de retenue des rouleaux, ainsi que les panneaux de retenue latéraux.

Maintenance et entretien



AVERTISSEMENT: Veillez à débrancher l'appareil de la prise secteur avant de procéder à toute intervention de maintenance ou d'entretien.

Nettoyez périodiquement l'appareil à l'aide d'un chiffon humide et d'une solution de détergent doux. N'utilisez pas d'agents nettoyants agressifs ou abrasifs.

Les éventuelles réparations ainsi que le remplacement de pièces DOIVENT être effectués par un personnel convenablement qualifié.

Pour obtenir la liste complète des pièces nécessaires aux techniciens de maintenance réalisant des réparations internes, contactez le service d'assistance en indiquant le numéro du modèle et le numéro de série.

E-mail : cpsservice@antylia.com

Tél : +33 1 48 63 77 99

Fax : +33 1 48 63 78 01

Seules les pièces de rechange fournies ou indiquées par Cole-Parmer ou ses revendeurs doivent être employées. L'utilisation de pièces non-approuvées peut affecter le fonctionnement et la sécurité de l'instrument.

En cas de doute, contacter avec le service technique de Antlia Scientific ou votre revendeur.

Pour toute autre question technique, contactez le service d'assistance technique :

E-mail : cptechsupport@antylia.com

Tél. : +33 1 48 63 77 99

Pièces détachées et accessoires

Les pièces détachées et accessoires suivants sont disponibles chez votre revendeur de matériels de laboratoire :

Description	Modèle
Système d'empilement	SRT/STACK

Caractéristiques techniques

	RS-200	RS-200D	RS-200-L	RS-200D-L
Nombre de rouleaux	6	6	9	9
Vitesse	33t/min	5 à 60 t/min	33 t/min	5 à 60 t/min
Amplitude	16 mm	16 mm	16 mm	16 mm
Charge maximale	3 kg	3 kg	3 kg	3 kg
Commandes	Analogiques	Numériques	Analogiques	Numériques
Minuteur	Non	Oui	Non	Oui
Taille des rouleaux (longueur x diamètre)	340x30 mm	340x30 mm	340x30 mm	340x30 mm
Dimensions hors tout (l x p x h)	610x260x115mm	610x260x115mm	610x380x115mm	610x380x115mm
Poids net	5,6kg	5,7kg	7,5kg	7,6kg
Alimentation électrique	230 V, 50/60 Hz ou 120 V, 50/60 Hz	230 V, 50/60 Hz ou 120 V, 50/60 Hz	230 V, 50/60 Hz ou 120 V, 50/60 Hz	230 V, 50/60 Hz ou 120 V, 50/60 Hz

Italiano

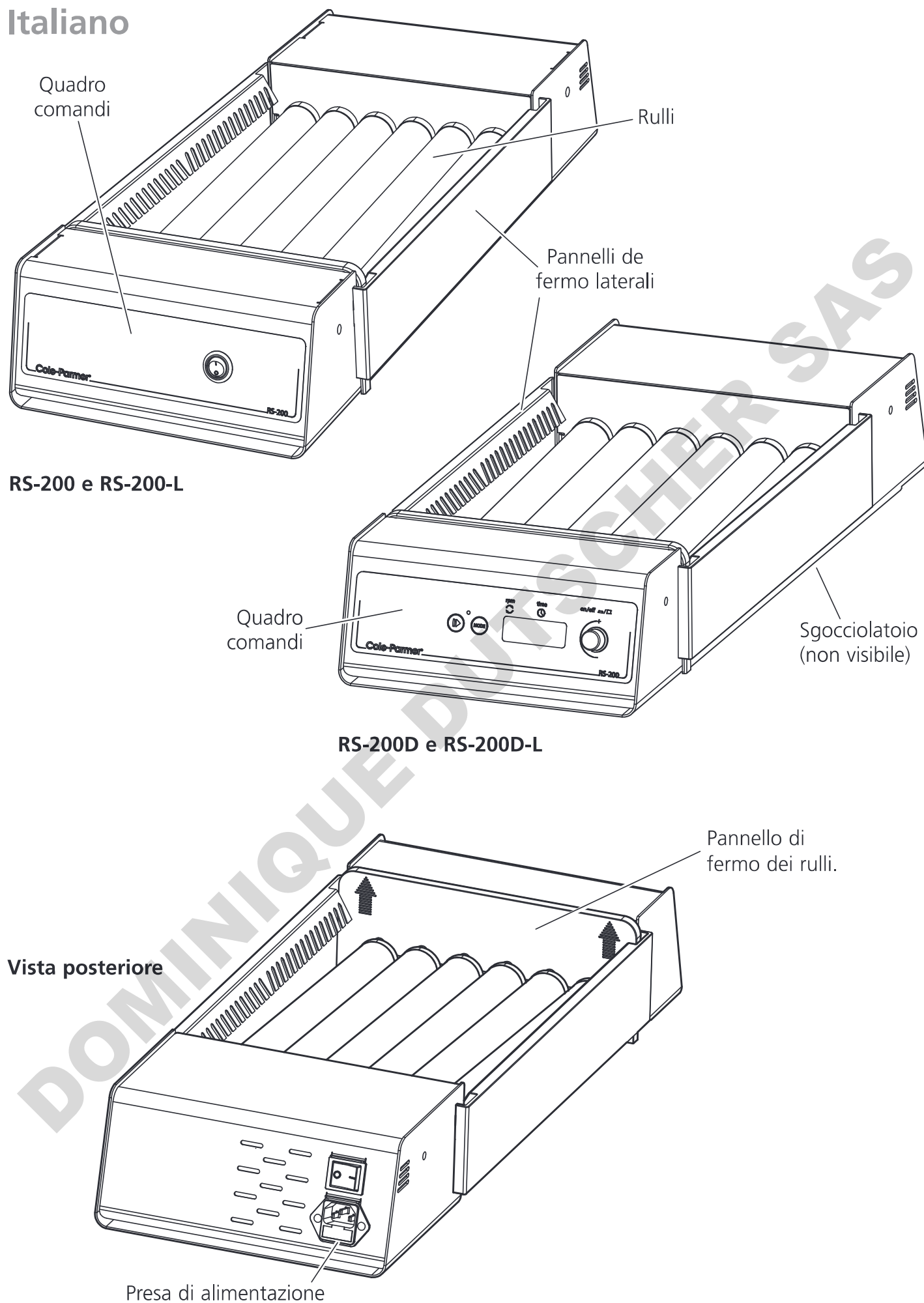


Fig. 1: Vista posteriore e anteriore.

Miscelatori a rulli

RS-200, RS-200D,
RS-200-L, RS-200D-L

Introduzione

Vi ringraziamo per aver acquistato questo apparecchio Cole-Parmer. Per ottenere le migliori prestazioni e per la propria sicurezza, leggere attentamente le presenti istruzioni prima dell'uso.

Il dispositivo è stato progettato per funzionare nelle seguenti condizioni:

- ❖ da utilizzarsi esclusivamente in ambienti chiusi
- ❖ da utilizzarsi in locali ben ventilati
- ❖ temperatura ambiente compresa tra +4°C e +60°C
- ❖ altitudine massima 2000 m.
- ❖ umidità relativa non superiore all'80%
- ❖ oscillazioni dell'alimentazione di rete non superiori al 10%
- ❖ categoria di sovratensione II CEI60364-4-443
- ❖ grado di inquinamento 2 CEI664.

Qualora il dispositivo non venga utilizzato nel modo descritto nel presente manuale, la protezione fornita dal dispositivo stesso può risultarne pregiudicata.

Installazione elettrica



IL DIPOSITIVO DEVE ESSERE COLLEGATO A TERRA

Prima di effettuare il collegamento, verificare che l'alimentazione della linea corrisponda a quella indicata sulla targhetta riportante i valori nominali. Il presente modello necessita di un'alimentazione nominale di 230 V, 50/60 Hz o di 120 V, 50/60 Hz.

Specifiche elettriche:

Modello	Potenza
Tutti i modelli	50 W

Sul retro dello strumento si trova una presa CEI per il collegamento all'alimentazione di rete. Tutti i modelli sono dotati di due cavi per l'alimentazione di rete muniti di spine CEI per il collegamento allo strumento. Uno presenta una

spina a 3 poli del tipo in uso nel Regno Unito, mentre l'altro è dotato di una spina bipolare "Shuko" per il collegamento alla rete. Scegliere il cavo appropriato al proprio impianto elettrico e gettare l'altro. Qualora nessuno dei due cavi sia adatto, sostituire la spina del cavo del tipo inglese con una spina adatta. Ciò comporterà il taglio della spina stampata, la preparazione del cavo e la connessione della spina smontabile conformemente alle istruzioni relative alla spina stessa.

Qualora occorra sostituire il cavo di rete, si dovrà utilizzare un cavo di 1 mm² codice armonizzato H05W-F collegato ad una spina CEI 320.

IN CASO DI DUBBIO, RIVOLGERSI A UN ELETTRICISTA QUALIFICATO

NOTA: Per assicurarsi che la spina e i fusibili siano adatti alla tensione e alla potenza indicate, consultare la targhetta dei dati nominali dell'apparecchio.

I fili del cavo di rete sono identificati dai seguenti colori:

NERO o MARRONE	- FASE
BIANCO o BLU	- NEUTRO
VERDE / GIALLO	- TERRA

Il cavo di rete deve essere collegato allo strumento PRIMA del collegamento all'alimentazione di rete.

Descrizione generale

I Miscelatori a rulli Cole-Parmer effettuano un'azione di rotazione e agitazione delicata ma altamente efficace. I rulli dell'RS-200 e RS-200-L ruotano ad una velocità fissa di 33 giri/min., con un sollevamento e un abbassamento di 16 mm. L'RS-200D e l'RS-200D-L sono dotati di comando di regolazione della velocità tra 5 e 60 giri/min. e di un timer digitale regolabile che arresta automaticamente la rotazione al termine del tempo impostato (da 1 a 9999 minuti, da 1 secondo a 90 minuti o da 1 minuto a 9 ore).

I rulli possono alloggiare recipienti di quasi tutte le misure, compresi flaconi Bijoux, contenitori Universal e altri flaconi. È possibile rimuovere i singoli rulli per consentire la miscelazione di recipienti di maggiori dimensioni, fino a un carico massimo totale di 3 kg. I pannelli di fermo

laterali estraibili impediscono ai rulli di rotolare fuori dall'unità. Lo sgocciolatoio situato sotto i rulli eviterà la fuoriuscita di eventuali perdite di liquido.

RS-200 e RS-200D: 6 rulli

RS-200-L e RS-200D-L: 9 rulli

Sono disponibili separatamente dei blocchi per impilaggio, che consentono di impilare una sull'altra fino a tre unità, ottimizzando così lo spazio di lavoro.

SRT/STACK: sistema di impilaggio per rulli (4x blocchi per impilaggio).

Consigli di sicurezza pre-utilizzo

- ❖ Trasportare l'unità con entrambe le mani, collocando le dita sotto ciascun telaio laterale.
- ❖ Non spostare né trasportare l'unità quando è in funzione o collegata all'alimentazione elettrica di rete.
- ❖ Non miscelare liquidi infiammabili né utilizzare il dispositivo in atmosfera pericolosa.
- ❖ In caso di interruzione dell'alimentazione di rete, guasto o anomalia meccanica, l'unità continuerà a funzionare una volta risolto il guasto.
- ❖ L'energia meccanica può causare la rottura di recipienti in vetro. Utilizzare con cautela.
- ❖ Non posizionare l'unità in modo tale che sia difficile scollegarla dalla rete elettrica rimuovendo il cavo dalla presa collocata sul retro.

Funzionamento dell'RS-200 e RS-200-L



Fig. 2: Pannello di controllo dell'RS-200 e RS-200-L.

Collocare l'apparecchio su una superficie orizzontale stabile e collegarlo all'alimentazione elettrica di rete. Porre i campioni da miscelare tra

un rullo e l'altro. Una volta collocati i campioni, accendere il Miscelatore a rulli portando l'interruttore di alimentazione su ON.

Funzionamento dell'RS-200D e RS-200D-L

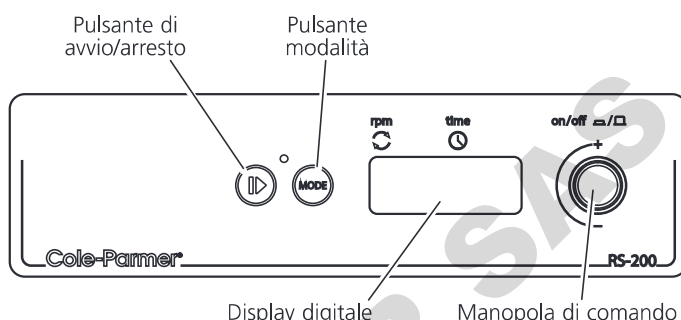


Fig. 3: Pannello di controllo dell'RS-200D e RS-200D-L.

Collocare l'apparecchio su una superficie orizzontale stabile e collegarlo all'alimentazione elettrica di rete. Porre i campioni da miscelare tra un rullo e l'altro. Una volta collocati i campioni, accendere il Miscelatore a rulli premendo la manopola di comando (vedere Fig. 3).

L'unità eseguirà una procedura di autoverifica e sul display comparirà l'ultima velocità impostata (il punto rosso sul display indica che sono stati selezionati i giri al minuto). Tale valore è regolabile ruotando la manopola di comando. Quando sul display compare la velocità corretta, premere il pulsante di avvio/arresto per avviare il movimento. La velocità può essere regolata senza arrestare l'unità. È possibile arrestare l'unità in qualunque momento premendo il pulsante di avvio/arresto.

Impostazione del timer.

Per utilizzare il timer occorre premere il pulsante modalità. Il punto rosso del display si sposterà sul tempo. Il display visualizzerà l'ultimo tempo memorizzato espresso in ore e minuti (sulla sinistra del display digitale compare la lettera H) o in secondi e minuti a seconda dell'unità del timer selezionata (vedere le istruzioni di seguito per modificare il timer).

Selezionare il tempo desiderato usando la manopola di comando (--- indica il funzionamento continuo, senza impostazione del timer). Quando il display visualizza il tempo corretto in minuti, premere il pulsante di avvio/

arresto per avviare il funzionamento. Durante il funzionamento, è possibile interrompere il movimento in qualunque momento premendo il pulsante di avvio/arresto. Premendo il pulsante una seconda volta il movimento ricomincerà e il timer continuerà a scalare il tempo impostato. È possibile visualizzare o regolare il tempo o la velocità attuali utilizzando il pulsante modalità per passare da uno all'altro e modificarli mediante la manopola di comando, senza arrestare l'unità. Quando il timer raggiunge lo zero, l'unità si arresta automaticamente ed emette un suono di avvertimento. Premere il pulsante di avvio/arresto per tornare ai valori del tempo e della velocità salvati (vedere oltre per le istruzioni di regolazione dei valori salvati) oppure selezionare nuovi valori seguendo le istruzioni esposte sopra.

N.B. Per disabilitare il timer e tornare alla rotazione continua, selezionare - - - sul display in modalità timer.

Per spegnere completamente l'unità, premere la manopola di comando. Il display visualizzerà la scritta OFF.

Salvataggio dei valori della velocità/tempo.

Al fine di salvare un valore della velocità/del tempo usato di frequente, accendere l'unità premendo la manopola di comando (vedere la Fig. 1). Selezionare un valore per la velocità e uno per il tempo (da 1 a 9999 minuti, da 1 secondo a 90 minuti, da 1 minuto a 9 ore, oppure continuo - - -) seguendo le istruzioni esposte sopra.

Spegnere l'unità premendo la manopola di comando. Attendere 5 secondi e riaccendere l'unità premendo la manopola di comando. I valori immessi sono stati salvati in memoria. È possibile modificarli in qualunque momento seguendo la stessa procedura.

N.B. Quando si spegne l'unità usando la manopola di comando, i valori di velocità/tempo impostati prima dello spegnimento verranno salvati; gli stessi valori verranno ripristinati alla successiva accensione dell'unità.

Modifica dell'unità del timer

Come impostazione predefinita il timer utilizza, come unità, solo i minuti (da 1 a 9999

minuti). Per modificare la lettura :-passare da minuti ad ore (da 1 minuto a 9 ore) nel carattere di sinistra del display si visualizza la lettera H , Per passare a secondi e minuti (da 1 secondo a 90 minuti), spegnere l'unità usando la manopola di comando, quindi interrompere l'alimentazione disconnettendo la spina. Tenere premuto il pulsante di avvio/arresto e il pulsante mode mentre si ricollega l'alimentazione elettrica. Il display visualizzerà per qualche istante 88:88, quindi la parola OFF. Rilasciare i pulsanti.

Accendere l'unità usando la manopola di comando: il display visualizzerà nn:ss per i minuti e i secondi ; H:nn per le ore e i minuti e nn per i minuti. Ruotare la manopola per selezionare l'unità del timer desiderata e spegnere l'apparecchio premendo la manopola di comando; si visualizzerà la scritta OFF. Al successivo utilizzo dell'apparecchio il timer passerà all'unità impostata.

Rimozione dei singoli rulli

È possibile rimuovere singoli rulli per consentire l'alloggiamento di recipienti di maggiori dimensioni. Per prima cosa rimuovere i pannelli di fermo laterali facendoli scorrere verso l'alto e poi estraendoli dall'unità (vedere Fig. 4).

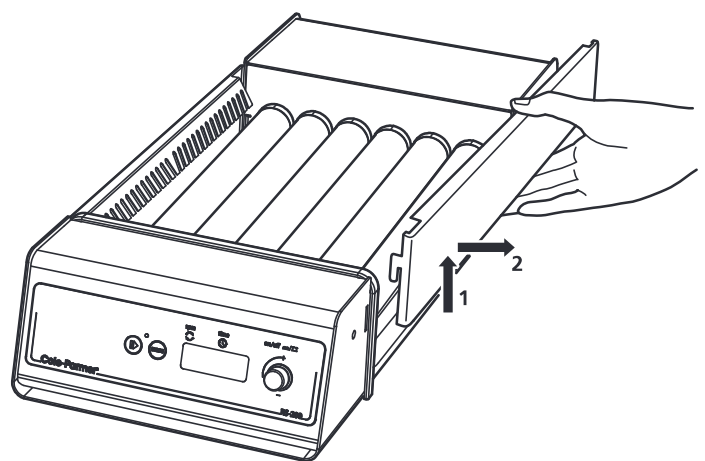


Fig. 4: Rimozione dei pannelli di fermo laterali.

Successivamente rimuovere il pannello di fermo dei rulli tirandolo verso l'altro (vedere Fig. 5).

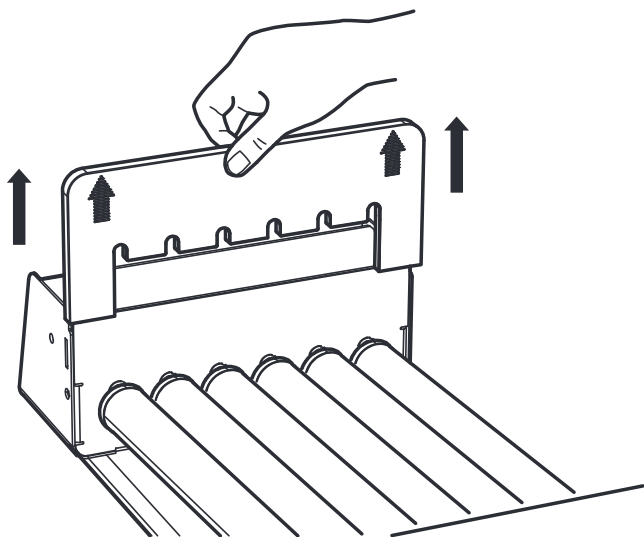


Fig. 5: Rimozione del pannello di fermo dei rulli.

Scegliere i rulli da rimuovere e spingerli verso la parte anteriore dell'unità fino a che il connettore posteriore non si disconnette, dopodiché estrarli sollevandoli (vedere Fig. 6).

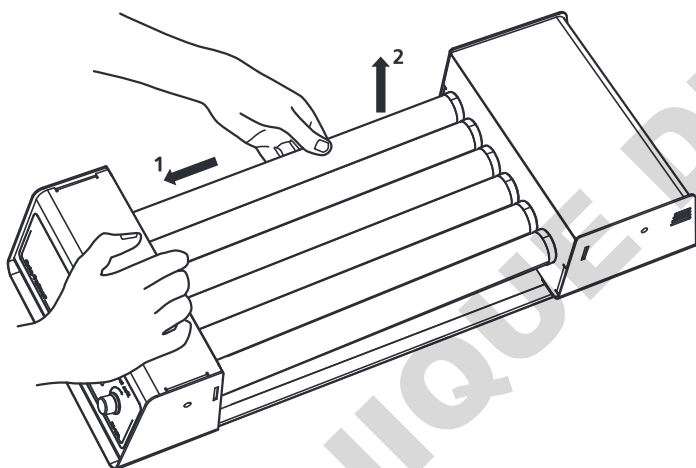


Fig. 6: Rimozione dei rulli.

Per sostituire un rullo, individuare il perno del rullo nell'attacco sulla parte anteriore dell'unità, dopodiché rispingere il connettore nell'altra estremità fino a bloccarlo in posizione.

Dopo la rimozione o la sostituzione dei rulli, riposizionare il pannello di fermo dei rulli e i pannelli di fermo laterali.

Manutenzione e riparazioni



AVVERTENZA: assicurarsi che l'unità sia scollegata dall'alimentazione elettrica di rete prima di procedere agli interventi di manutenzione o di riparazione.

Pulire periodicamente lo strumento con un panno umido e una soluzione detergente delicata. Non usare agenti detergenti aggressivi o abrasivi.

Tutte le riparazioni o sostituzioni di parti DEVONO essere eseguite da personale debitamente qualificato.

Contattare l'Ufficio di assistenza tecnica per ottenere un elenco completo delle parti richieste dai tecnici per riparazioni all'interno dell'apparecchio, indicando sia il tipo di modello che il numero di serie.

E-mail: cpSERVICE@antylia.com

Tel: +44 (0)1785 810475

Si devono usare solo parti fornite o specificate dalla Cole-Parmer o dai suoi rappresentanti. Il montaggio di parti non omologate può ridurre le prestazioni e le funzioni di sicurezza intese alla progettazione dello strumento.

In caso di dubbio porsi in contatto con l'Ufficio assistenza tecnica della Antlia Scientific o il punto di vendita.

Per altre richieste di carattere tecnico contattare il Servizio assistenza tecnica:

E-mail: cptechsupport@antylia.com

Tel: +44 (0)1785 810433

Pezzi di ricambio e accessori

Presso il rivenditore di attrezzatura di laboratorio di zona sono disponibili i pezzi di ricambio e gli accessori seguenti.

Descrizione	Modello
Sistema di impilaggio	SRT/STACK

Specifiche tecniche

	RS-200	RS-200D	RS-200-L	RS-200D-L
Numero di rulli	6	6	9	9
Velocità	33 giri/min.	da 5 a 60giri/min.	33giri/min.	da 5 a 60giri/min.
Ampiezza del movimento	16 mm	16 mm	16 mm	16 mm
Carico massimo	3 kg	3 kg	3 kg	3 kg
Comandi	Analogico	Digitale	Analogico	Digitale
Timer	No	Sì	No	Sì
Dimensioni rulli (lunghezza x diametro)	340x30 mm	340x30 mm	340x30 mm	340x30 mm
Dimensioni complessive (L x P x H)	610x260x115mm	610x260x115mm	610x380x115mm	610x380x115mm
Peso netto	5,6kg	5,7kg	7,5kg	7,6kg
Alimentazione elettrica	230 V, 50/60 Hz o 120 V, 50/60 Hz	230 V, 50/60 Hz o 120 V, 50/60 Hz	230 V, 50/60 Hz o 120 V, 50/60 Hz	230 V, 50/60 Hz o 120 V, 50/60 Hz

Espanol

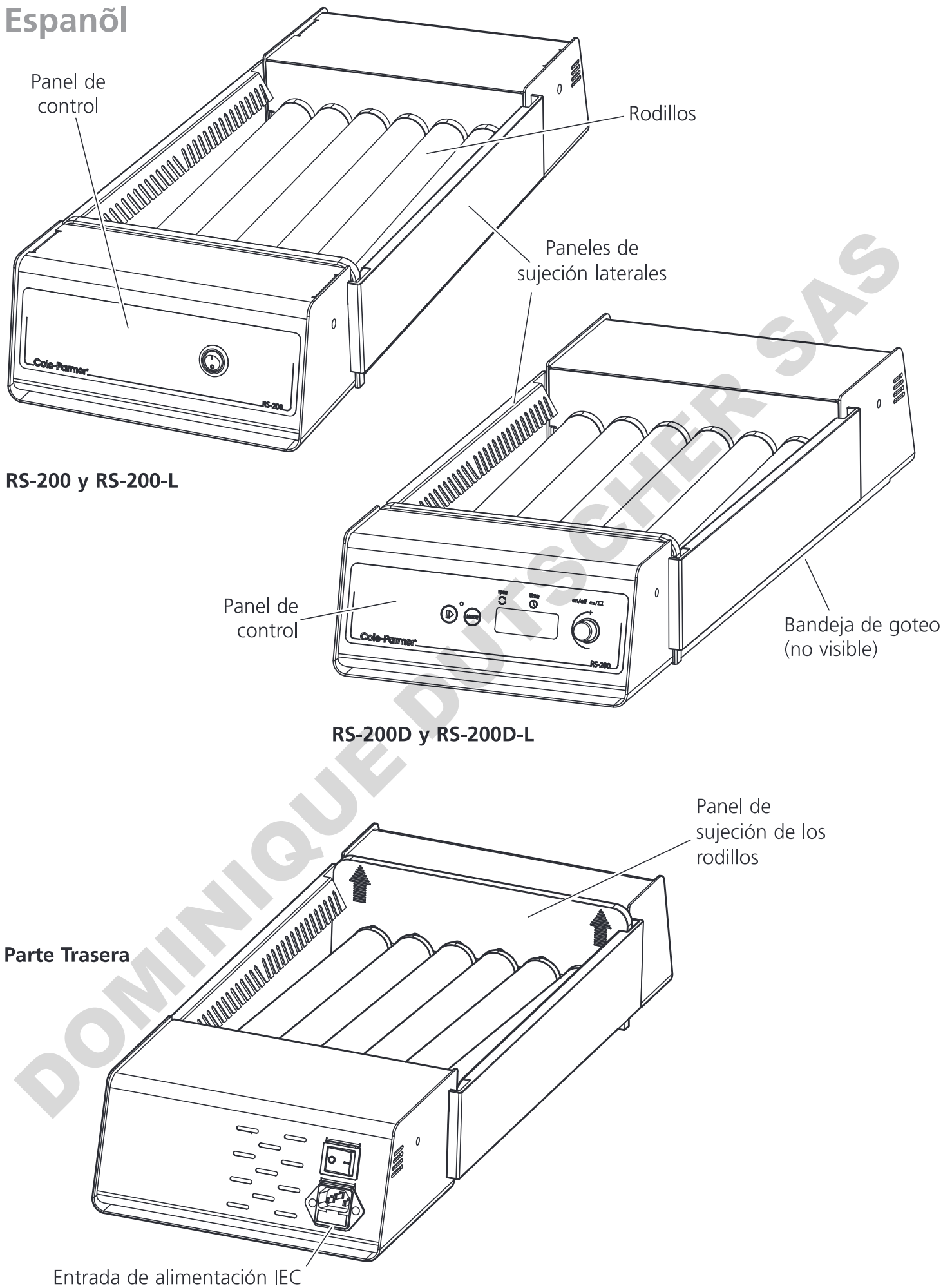


Fig. 1: Vista de la parte delantera y trasera.

Mezcladoras de rodillos

RS-200, RS-200D,
RS-200-L, RS-200D-L

Introducción

Gracias por adquirir este equipo Cole-Parmer. Para obtener el mejor rendimiento del equipo y para su propia seguridad, lea estas instrucciones con atención antes del uso.

Este equipo está diseñado para utilizarse bajo las siguientes condiciones:

- ❖ Sólo para uso en el interior
- ❖ Utilizar sólo en un área bien ventilada
- ❖ Intervalo de temperatura ambiente: +4°C a +60°C
- ❖ Altitud hasta 2.000m
- ❖ Humedad relativa no superior al 80%
- ❖ Fluctuación de corriente no superior al 10%
- ❖ Categoría de sobrevoltaje II IEC60364-4-443
- ❖ Grado de polución 2

Si el equipo no se utiliza de la manera descrita en este manual, la protección que ofrece el equipo puede verse afectada.

Instalación eléctrica



ESTE EQUIPO DEBE CONECTARSE A UNA TOMA DE TIERRA

Antes de realizar la conexión, asegúrese de que el suministro eléctrico coincida con el indicado en la placa de régimen. Este modelo requiere un suministro de 230 V, 50/60 Hz, o 120 V, 50/60 Hz.

Potencia requerida:

Modelo	Potencia
Todos los modelos	50W

Existe un enchufe IEC situado en la parte posterior del equipo para la conexión del suministro eléctrico. Todos los modelos se suministran con dos cables de alimentación con enchufes IEC para la conexión al equipo. Un cable tiene un enchufe de 3 clavijas para el Reino Unido y el otro tiene un enchufe "Shuko" de 2 clavijas para la conexión a la red. Elija el cable adecuado para su instalación eléctrica y deseche el otro. Si ninguno de los dos cables es adecuado,

sustituya el enchufe del cable para el Reino Unido por otro enchufe adecuado. Para ello deberá cortar el enchufe moldeado, preparar el cable y conectarlo al nuevo enchufe conforme a las instrucciones facilitadas.

Si es necesario sustituir el cable de alimentación, se debe utilizar un cable de 1mm² de código armonizado H05W-F conectado a un enchufe IEC320.

EN CASO DE DUDA, PÓNGASE EN CONTACTO CON UN ELECTRICISTA CUALIFICADO

NOTA: Consulte la placa de características técnicas del equipo para asegurarse de que el enchufe y el fusible son adecuados para la tensión y potencia indicadas.

Los conductores del cable de alimentación siguen el siguiente código de colores:

NEGRO o MARRÓN	- CON CORRIENTE
BLANCO o AZUL	- NEUTRO
VERDE / AMARILLO	- TIERRA

El cable de alimentación debe conectarse al equipo ANTES de realizar la conexión al suministro eléctrico.

Descripción general

Las mezcladoras de rodillos Cole-Parmer proporcionan una suave acción basculante y de rotación de alta eficacia. Los rodillos RS-200 y RS-200-L giran a una velocidad fija de 33 rpm y realizan una subida y bajada de 16 mm. Los modelos RS-200D y RS-200D-L tienen un control de velocidad ajustable entre 5 y 60 rpm, y un temporizador digital ajustable que detiene automáticamente la rotación después del tiempo ajustado (1 minuto hasta 9999, 1 segundo hasta 90 minutos o 1 minuto hasta 9 horas).

Es posible acomodar la mayoría de tamaños de recipientes, tales como botellas Bijou, recipientes universales y otras botellas. Es posible retirar rodillos individuales para mezclar recipientes de gran tamaño hasta una carga máxima total de 3 kg. Los paneles laterales de sujeción desmontables impiden que los tubos se caigan del equipo. Debajo de los rodillos se incorpora una bandeja de goteo para recoger cualquier vertido que se pueda producir.

RS-200 y RS-200D: 6 rodillos
RS-200-L y RS-200D-L: 9 rodillos

Por separado hay disponibles bloques de apilado que permiten apilar verticalmente hasta tres unidades una encima de otra, optimizando así el espacio de la mesa de laboratorio.

SRT/STACK: Sistema de apilado para rodillos (4x bloques de apilado).

Consejos de seguridad antes del uso

- ❖ La unidad debe transportarse con las dos manos, colocando los dedos debajo de cada estructura lateral.
- ❖ No mover nunca ni llevar la unidad cuando está en uso o cuando está conectada al suministro eléctrico.
- ❖ No mezclar líquidos inflamables ni utilizar el equipo en entornos peligrosos.
- ❖ Si se produce una interrupción del suministro eléctrico, una avería o un fallo mecánico, la unidad seguirá funcionando hasta que se solucione el fallo.
- ❖ La energía mecánica puede producir una ruptura de los recipientes de cristal. Usar con precaución.
- ❖ No colocar la unidad en un lugar en el que resulte difícil desconectar el enchufe trasero de la toma.

Funcionamiento del RS-200 y RS-200-L



Fig.2: Panel de control para RS-200 y RS-200-L.

Coloque el aparato en una superficie nivelada y firme y conecte el suministro eléctrico. Coloque las muestras a mezclar entre los rodillos. Cuando se hayan colocado las muestras, encienda la mezcladora de rodillos con el interruptor de encendido/apagado.

Funcionamiento del RS-200D y RS-200D-L

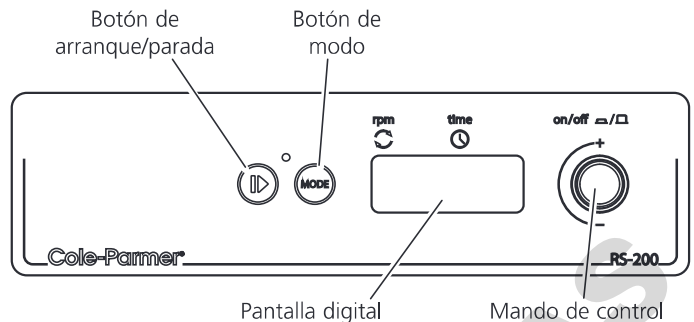


Fig. 3: Panel de control para RS-200D y RS-200D-L.

Coloque el aparato en una superficie nivelada y firme y conecte el suministro eléctrico. Coloque las muestras a mezclar entre los rodillos. Cuando se hayan colocado todas las muestras, encienda la mezcladora de rodillos presionando el mando de control (véase Fig. 3).

La unidad realizará una rutina de autocomprobación y la pantalla mostrará la última velocidad almacenada y ajustada (el punto rojo en la pantalla muestra las RPM). Esto puede ajustarse girando el mando de control. Cuando se muestre la velocidad correcta, presione el botón de arranque/parada para iniciar el movimiento. La velocidad puede ajustarse sin detener la unidad. La unidad puede detenerse en cualquier momento presionando el botón de arranque/parada.

Ajuste del temporizador.

Presione el botón de modo para utilizar el temporizador. El punto rojo de la pantalla se desplaza al ajuste de tiempo. La pantalla mostrará el último tiempo almacenado en horas y minutos (H se muestra en el lado izquierdo de la pantalla digital) o en segundos y minutos según la unidad del temporizador seleccionada (véanse a continuación las instrucciones para cambiar la unidad del temporizador).

Seleccione el tiempo de cuenta atrás deseado con el mando de control (--- indica continuo, sin ajuste de temporizador). Cuando la pantalla muestre el tiempo correcto en minutos, presione el botón de arranque/parada para iniciar el funcionamiento. Durante el funcionamiento, se puede detener el movimiento en cualquier momento presionando el botón de arranque/

parada. Si se presiona de nuevo el botón, el movimiento se iniciará de nuevo y el temporizador continuará la cuenta atrás.

El temporizador o la velocidad actual se pueden ver y ajustar con el botón de modo, que permite alternar entre los dos ajustes, y se pueden modificar con el mando de control sin detener la unidad.

Cuando el temporizador llegue a cero, la unidad se detendrá automáticamente y se emitirá una alarma. Presione el botón de arranque/parada para regresar a los valores almacenados de tiempo y velocidad (consulte las instrucciones siguientes para ajustar los valores almacenados), o bien seleccione los nuevos valores siguiendo las instrucciones anteriores.

N.B Para desactivar el temporizador y cambiar a la rotación continua, seleccione - - - en la pantalla durante el modo del temporizador.

Presione el mando de control para apagar completamente la unidad. La pantalla mostrará OFF.

Almacenamiento de los valores de velocidad/tiempo.

Para guardar un valor de velocidad/tiempo utilizado con frecuencia, encienda la unidad presionando el mando de control (véase la Fig. 1). Seleccione un valor de velocidad y un valor de tiempo (1 minuto hasta 9999, 1 segundo hasta 90 minutos, 1 minuto hasta 9 horas o continuo - - -) siguiendo las instrucciones indicadas anteriormente.

Apague la unidad presionando el mando de control. Espere 5 segundos y encienda la unidad presionando el mando de control. Los valores ingresados se guardarán en la memoria. Estos valores pueden modificarse en cualquier momento con el procedimiento siguiente.

N.B. Cuando se apague la unidad con el mando de control, se guardarán los valores de velocidad/tiempo ajustados anteriormente al apagado de la unidad, y serán los valores que se restablecerán cuando se encienda de nuevo la unidad.

Cambio del temporizador

El ajuste predeterminado del temporizador de la unidad está sólo en minutos (1 minuto hasta 9999). Para cambiar de minutos a horas (1 minuto hasta 9 horas), H se muestra en el dígito izquierdo de la pantalla del temporizador o para

cambiar a segundos y minutos (1 segundo hasta 90 minutos), apague la unidad con el mando de control y luego desconecte el suministro eléctrico del enchufe. Mantenga presionado el botón de arranque/parada y el botón de modo mientras enciende al mismo tiempo el suministro eléctrico. La pantalla mostrará provisionalmente 88:88 y luego OFF. Suelte los botones.

Encienda la unidad con el mando de control; la pantalla mostrará nn:ss para minutos y segundos, H:nn para horas y minutos y nn para minutos. Gire el mando de control para seleccionar la unidad del temporizador deseada y luego apague el equipo presionando el mando de control; se mostrará OFF. La próxima vez que se utilice la unidad, el temporizador se habrá cambiado a la unidad ajustada.

Retirada de rodillos individuales

Para poder acomodar recipientes de gran tamaño es posible retirar rodillos individuales. En primer lugar, retire los dos paneles de sujeción lateral deslizándolos hacia arriba y después sacándolos del equipo (véase Fig. 4).

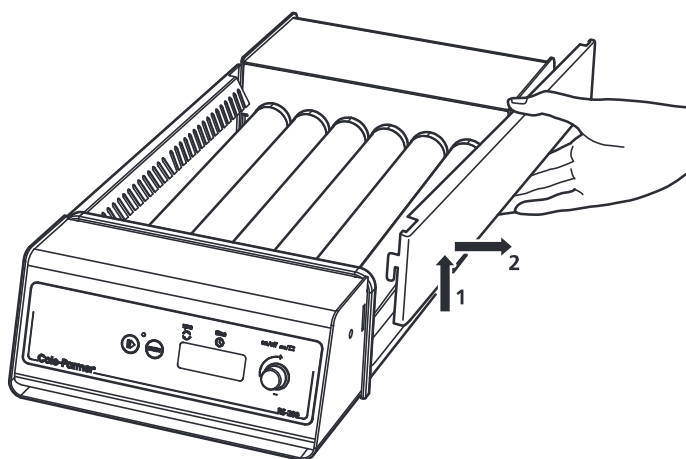


Fig. 4: Retirada de los paneles de sujeción laterales.

A continuación extraiga el panel de sujeción de los rodillos deslizándolo hacia arriba (véase Fig. 5).

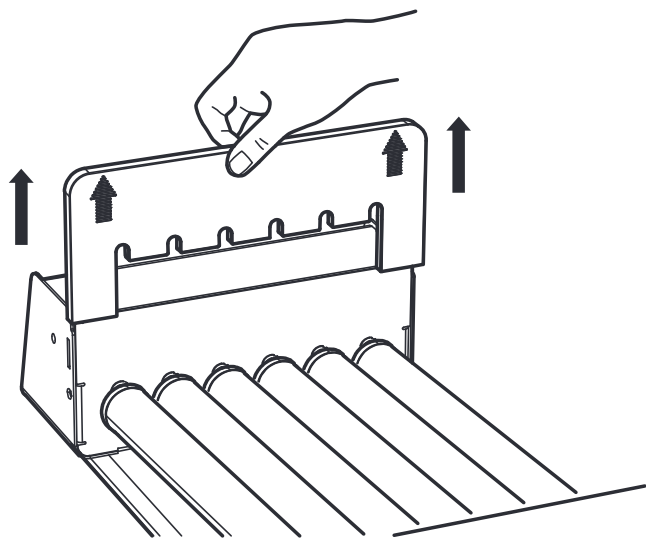


Fig. 5: Retirada del panel de sujeción de los rodillos.

Seleccione el o los rodillos que desea extraer y empújelos hacia la parte delantera del equipo hasta liberar el conector trasero; después sáquelos (véase Fig. 6)

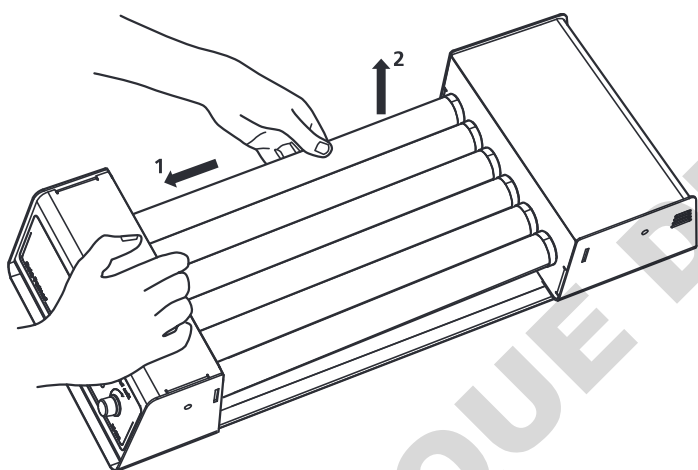


Fig. 6: Retirada del rodillo.

Para volver a introducir un rodillo, coloque la clavija del rodillo en el enchufe que hay en la parte delantera del equipo y presione el conector para volver a colocarlo en el otro extremo hasta que esté sujeto.

Tras la retirada o nueva introducción de rodillos, vuelva a colocar el panel de sujeción de los rodillos y los paneles de sujeción laterales.

Mantenimiento y servicio



ADVERTENCIA: Asegúrese de desconectar la unidad del suministro eléctrico antes de realizar una tarea de mantenimiento o reparación.

Limpie periódicamente el equipo con un paño humedecido y una solución detergente suave. No utilice agentes de limpieza fuertes o abrasivos.

Todas las reparaciones o la sustitución de piezas se DEBEN realizar por personal debidamente cualificado.

Si desea obtener una lista completa de las piezas requeridas por el técnico de servicio que realiza las reparaciones internas, póngase en contacto con el Departamento de Servicio Técnico indicando el modelo y el número de serie.
Correo electrónico: cpSERVICE@antylia.com
Tel.: +44 (0)1785 810475

Solamente deberán ser usadas piezas de repuesto suministradas o especificadas por Cole-Parmer o sus agentes autorizados. La instalación de piezas no aprobadas puede afectar el buen funcionamiento y las características de seguridad inherentes en el instrumento.

En caso de duda, por favor póngase en contacto con Departamento de Servicio Técnico de Antlia Scientific o con el agente de venta.

Para cualquier otra consulta técnica, póngase en contacto con el Departamento de Soporte Técnico:

Correo electrónico: cptechsupport@antylia.com
Tel.: +44 (0)1785 810433

Componentes de recambio y accesorios

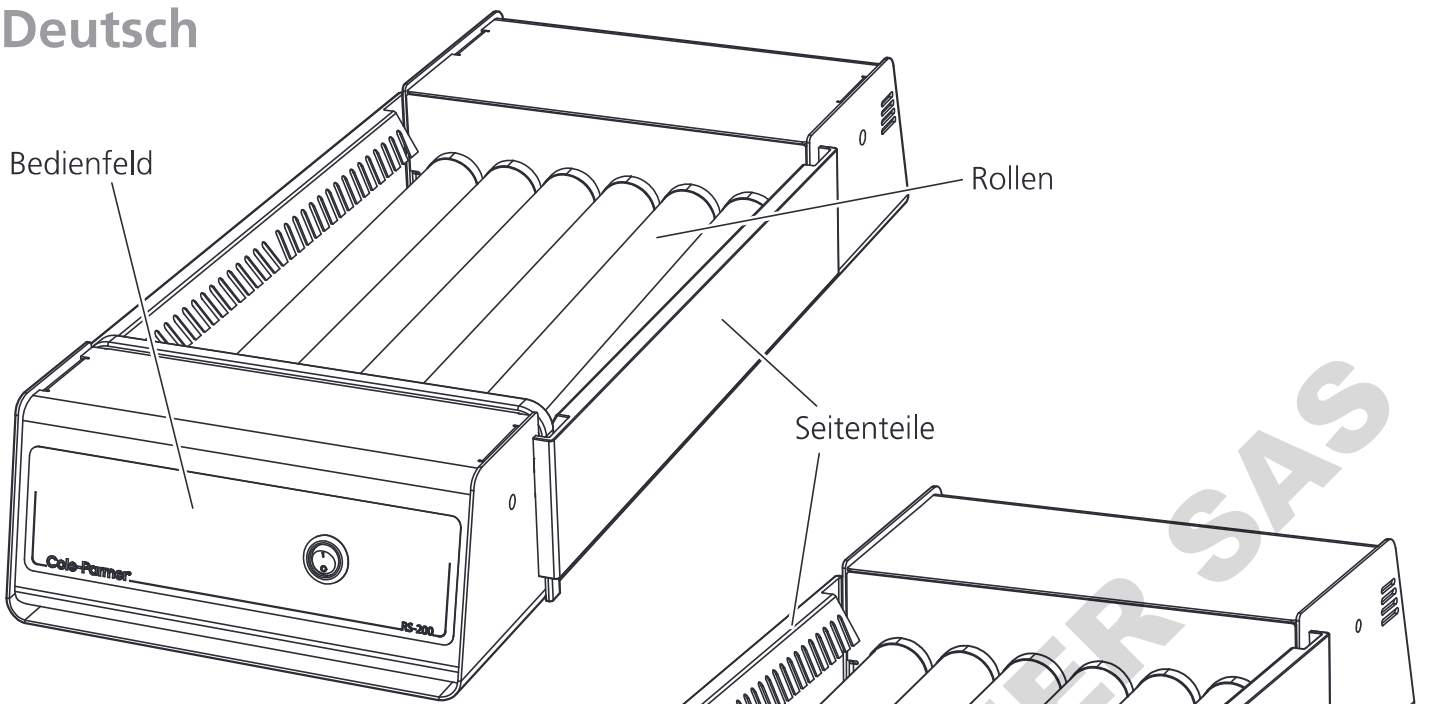
Su distribuidor de equipos de laboratorio puede suministrarle los siguientes componentes de recambio y accesorios.

Descripción	Modelo
Sistema de apilado	SRT/STACK

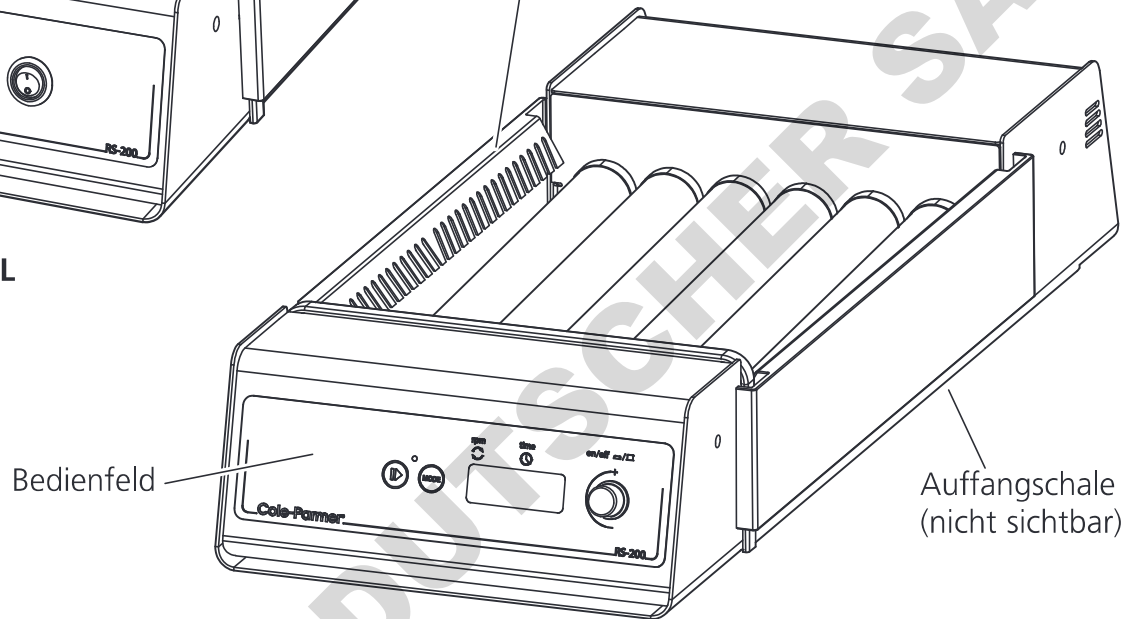
Especificaciones técnicas

	RS-200	RS-200D	RS-200-L	RS-200D-L
Número de rodillos	6	6	9	9
Velocidad	33rpm	5 a 60rpm	33rpm	5 a 60rpm
Amplitud	16mm	16mm	16mm	16mm
Carga máxima	3kg	3kg	3kg	3kg
Controles	Analógico	Digital	Analógico	Digital
Temporizador	No	Sí	No	Sí
Tamaño de rodillo (longitud x diámetro)	340x30mm	340x30mm	340x30mm	340x30mm
Dimensiones totales (anch. x prof. x alt.)	610x260x115mm	610x260x115mm	610x380x115mm	610x380x115mm
Peso neto	5,6kg	5,7kg	7,5kg	7,6kg
Suministro eléctrico	230V, 50/60Hz o 120V, 50/60Hz	230V, 50/60Hz o 120V, 50/60Hz	230V, 50/60Hz o 120V, 50/60Hz	230V, 50/60Hz o 120V, 50/60Hz

Deutsch



RS-200 und RS-200-L



RS-200D und RS-200D-L

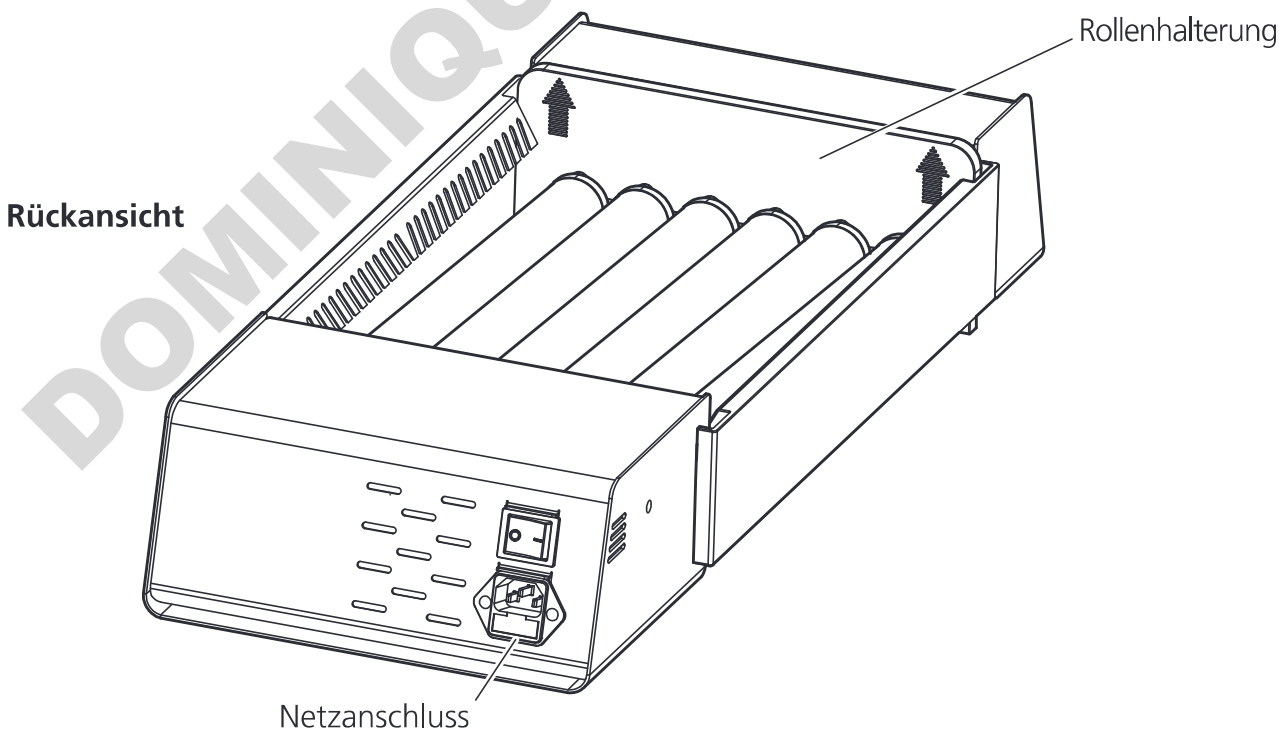


Abb. 1: Vorder- und Rückansicht

Roller-Mixer

RS-200, RS-200D,
RS-200-L, RS-200D-L

Einleitung

Wir bedanken uns für den Kauf dieses Cole-Parmer Produkts. Lesen Sie bitte vor dem Gebrauch diese Bedienungsanleitung zur optimalen Nutzung und zu Ihrer eigenen Sicherheit gründlich durch.

Dieses Gerät ist für den Einsatz unter folgenden Bedingungen ausgelegt:

- ❖ Nur für den Gebrauch in Innenräumen
- ❖ Für gute Durchlüftung des Raums sorgen
- ❖ Umgebungstemperatur zwischen +4°C und +60°C
- ❖ Höhe: bis zu 2000 m
- ❖ Relative Feuchte nicht über 80%
- ❖ Netzspannungsschwankungen nicht über 10%
- ❖ Überspannungsklasse 2 IEC 60364-4-443
- ❖ Verschmutzungsgrad 2 IEC664

Wenn das Gerät nicht entsprechend der Bedienungsanleitung eingesetzt wird, können die Schutzfunktionen des Gerätes beeinträchtigt werden.

Elektrischer Anschluss



DIESES GERÄT MUSS GEERDET WERDEN

Vor dem Anschluss bitte kontrollieren, ob die Stromversorgung den Angaben auf dem Typenschild entspricht. Dieses Modell benötigt eine Stromversorgung von 230 V, 50/60 Hz oder 120 V, 50/60 Hz.

Strombedarf:

Modell	Leistungsaufnahme
Alle Modelle	50W

Am hinteren Teil des Geräts ist eine IEC-Buchse zum Anschluss an die Stromversorgung angebracht. Das Gerät wird mit zwei Netzkabeln mit unterschiedlichen Steckern geliefert. Das eine Kabel besitzt einen 3-poligen Stecker für Großbritannien, während das andere Kabel mit einem zweipoligen Schuko-Stecker ausgerüstet

ist. Wählen Sie das für Ihren Standort geeignete Kabel und entsorgen Sie das andere. Sollten beide Kabel nicht passen, nehmen Sie bitte das Kabel mit dem GB-Stecker und ersetzen Sie diesen mit einem entsprechenden neuen Stecker. Dies erfolgt durch das Abschneiden des Spritzgusssteckers sowie Vorbereiten und Anschließen des Kabels an einen austauschbaren Anschlussstecker gemäß den Anweisungen des entsprechenden Herstellers.

Bei einem eventuellen Austausch des Netzkabels wird ein Kabel vom Typ H05W-F mit 1mm² Adernquerschnitt und Europastecker (IEC 320) benötigt.

IM ZWEIFEL EINEN QUALIFIZIERTEN ELEKTRIKER ZU RATE ZIEHEN

HINWEIS: Beachten Sie das Typenschild, um sicherzustellen, dass der Stecker und die Sicherung für die angegebene Spannung und Wattleistung ausgelegt sind.

Die jeweiligen Farben der Adern des Netzkabels haben folgende Bedeutung:

SCHWARZ oder BRAUN	- PHASENLEITER
WEISS oder BLAU	- NULLLEITER
GRÜN / GELB	- ERDLEITER

Das Kabel muss zuerst am Gerät eingesteckt werden **BEVOR** der Anschluss an die Stromversorgung erfolgt.

Allgemeine Beschreibung

Der Cole-Parmer Roller-Mixer ermöglicht eine sanfte, aber dennoch äußerst effektive Roll- und Kippbewegung. Bei den Modellen RS-200 und RS-200-L drehen sich die Rollen mit einer festgestellten Geschwindigkeit von 33 UPM bei einer Amplitude von 16mm. Die Geräte RS-200D und RS-200D-L verfügen über eine Geschwindigkeitseinstellung zwischen 5 und 60 UPM, sowie eine regelbare Zeitautomatik zum automatischen Betriebsstopp nach der jeweils eingestellten Zeit (1 bis 9999 Minuten, 1 Sekunde bis 90 Minuten bzw. 1 Minute bis 9 Stunden).

Geeignet für die meisten Gefäßgrößen, einschließlich Bijoux-Röhrchen sowie Universal-Probengefäße und andere Fläschchen. Einzelne Rollen können entfernt werden, um das Mischen

in größeren Gefäßen mit Inhalten bis maximal 3 kg zu ermöglichen. Abnehmbare Seitenteile verhindern ein Wegrollen der Röhrcchen aus dem Gerät. In der unter den Rollen angebrachten Auffangschale werden alle möglicherweise verschütteten Flüssigkeiten aufgefangen.

RS-200 und RS-200D: 6 Rollen

RS-200-L und RS-200D-L: 9 Rollen

Stapelblöcke sind getrennt lieferbar. Auf diese Weise lassen sich bis zu 3 Geräte übereinander stellen, um so den Platz im Labor optimal zu nutzen.

SRT/STACK: Stapelsystem für Roller (4x Stapelblöcke).

Vor dem Gebrauch zu beachtende Sicherheitshinweise

- ❖ Das Gerät mit beiden Händen so tragen, dass die Finger auf beiden Seiten unter den Rahmen greifen.
- ❖ Das Gerät unter keinen Umständen transportieren, wenn es in Betrieb ist, oder während das Gerät noch am Netz angeschlossen ist.
- ❖ Keine entzündlichen Flüssigkeiten mischen. Gerät nicht in explosionsgefährdeten Bereichen betreiben.
- ❖ Bei einem Stromausfall schaltet sich das Gerät nach Beheben der Störung wieder ein.
- ❖ Die mechanische Energie kann zum Bruch von Glasgefäßen führen. Vorsichtig vorgehen.
- ❖ Stellen Sie das Gerät so auf, dass das Trennen des Geräts vom Stromnetz durch Herausziehen des Anschlusskabels aus der Buchse auf der Rückseite problemlos möglich ist.

Bedienung RS-200 und RS-200-L



Abb. 2: Bedienfeld für die Modelle RS-200 und RS-200-L

Das Gerät auf einer ebenen Oberfläche aufstellen und an die Stromversorgung anschließen. Die zu

mischenden Proben zwischen die Rollen legen. Nach dem Auflegen aller Proben das Gerät über den Netzschalter (On/Off) einschalten.

Bedienung RS-200D und RS-200D-L

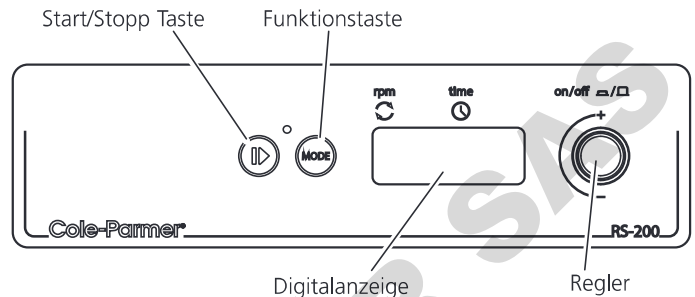


Abb. 3: Bedienfeld für die Modelle RS-200D und RS-200D-L

Das Gerät auf einer festen, ebenen Oberfläche aufstellen und an die Stromversorgung anschließen. Die zu mischenden Proben zwischen die Rollen legen. Nach dem Auflegen aller Proben das Gerät durch Drücken des Reglers einschalten (siehe Abb. 3).

Das Gerät führt nun eine Selbstprüfung aus. Anschließend zeigt das Display die zuletzt eingestellte Geschwindigkeit an (der rote Punkt im Display zeigt an, dass die Geschwindigkeitsfunktion „RPM“ [UPM] gewählt ist.). Die Geschwindigkeit wird mit dem Regler eingestellt. Nach Einstellung der gewünschten Geschwindigkeit wird die Bewegung durch Drücken der Taste Start/Stop begonnen. Die Geschwindigkeit kann auch bei laufendem Gerät geregelt werden. Das Gerät kann jederzeit über die Start/Stop-Taste angehalten werden.

Einstellen der Zeitautomatik

Zur Einstellung der Zeitautomatik (Timer) die Modustaste ("mode") drücken. Der rote Punkt im Display wechselt auf das Zeitsymbol. Auf dem Display erscheint nun die zuletzt eingestellte Zeit in Stunden und Minuten (das Symbol H wird auf der linken Seite des Displays angezeigt) bzw. in Sekunden und Minuten, je nachdem welche Zeiteinheit gewählt ist (für die Umstellung der Zeiteinheit, siehe nachfolgende Anweisungen).

Wählen Sie die gewünschte Zeitdauer mit dem Regler (das Symbol --- zeigt an, dass der

Dauerbetrieb gewählt ist, die Zeitautomatik ist nicht eingestellt). Sobald die richtige Zeit (in Minuten) eingestellt ist, auf die Start/Stop-Taste drücken, um die Bewegung zu starten. Während des Betriebs kann die Bewegung jederzeit durch Drücken der Taste Start/Stop angehalten werden. Nach erneutem Drücken der Taste läuft die Bewegung wieder an und die Zeitautomatik läuft weiter.

Die aktuelle Zeit- oder Geschwindigkeitseinstellung kann mit der Modustaste angezeigt (schaltet zwischen den beiden Funktionen hin und her) und mit dem Regler verändert werden, ohne das Gerät anzuhalten.

Nachdem die Zeitautomatik auf Null heruntergezählt hat, hält das Gerät automatisch an und erzeugt ein akustisches Signal. Drücken Sie die Start/Stop-Taste um zur letzten Zeit- und Geschwindigkeitseinstellung zurückzukehren (die Neueinstellung gespeicherter Werte wird nachfolgend beschrieben) oder stellen Sie neue Werte ein (siehe oben).

Anmerkung: Um die Zeitautomatik zu deaktivieren und zum Dauerbetrieb zurückzukehren, wählen Sie im Timer-Modus die Einstellung - - - auf dem Display.

Auf den Regler drücken, um das Gerät ganz auszuschalten. Auf dem Display erscheint „OFF“.

Speichern der Geschwindigkeits-/ Zeiteinstellungen

Um eine oft verwendete Geschwindigkeits-/ Zeiteinstellung zu speichern, drücken Sie auf den Regler um das Gerät einzuschalten (siehe Abb. 3). Wählen Sie anhand der obigen Anleitung Werte für die Geschwindigkeit und die Zeitautomatik (entweder 1 bis 9999 Minuten, 1 Sekunde bis 90 Minuten, 1 Minute bis 9 Stunden, oder Dauerbetrieb - - -). Schalten Sie nun das Gerät durch erneutes Drücken auf den Regler aus. Warten Sie 5 Sekunden und schalten Sie dann das Gerät durch Drücken des Reglers wieder ein. Die eingegebenen Werte sind nun gespeichert und können jederzeit mit dem gleichen Verfahren verändert werden.

Anmerkung: Wenn das Gerät über den

Regler ausgeschaltet wird (OFF), werden die jeweils eingestellten Zeit- und Geschwindigkeitswerte gespeichert und beim nächsten Einschalten des Geräts wieder angezeigt.

Umstellung der Zeiteinheiten

Standardmäßig läuft die Zeitautomatik nur auf Minuten (1 bis 9999 Minuten). Zur Umstellung auf Minuten und Stunden (1 Minute bis 9 Stunden, das Symbol H erscheint auf der linken Seite der Zeitanzeige) oder zur Umstellung auf Sekunden und Minuten (1 Sekunde bis 90 Minuten) das Gerät über den Regler ausschalten und dann von der Stromversorgung trennen. Start/Stop- und Modustaste gleichzeitig gedrückt halten und Stromversorgung wiederherstellen. Das Display zeigt kurz 88:88 und dann „OFF“. Nun können Sie die Tasten wieder loslassen.

Das Gerät über den Regler wieder einschalten - das Display zeigt nn:ss (für Minuten und Sekunden), H:nn (für Stunden und Minuten) oder nn (für Minuten) an. Jetzt den Regler auf die gewünschte Zeiteinheit drehen und das Gerät durch Drücken des Reglers wieder ausschalten. Es erscheint die Anzeige „OFF“. Beim nächsten Einschalten des Geräts ist die Zeitautomatik auf die jeweils gewählte Zeiteinheit eingestellt.

Einzelne Rollen entfernen

Einzelne Rollen können entfernt werden, um die Nutzung größerer Gefäße zu ermöglichen. Entfernen Sie zuerst die beiden Seitenteile, indem Sie sie nach oben schieben und vom Gerät entfernen (siehe Abb. 4).

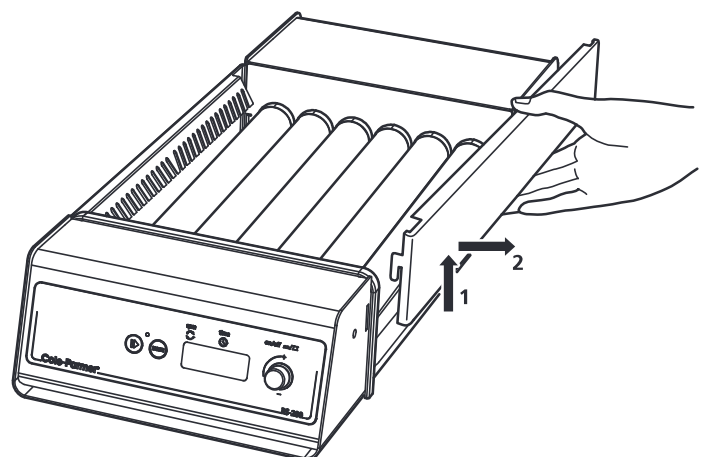


Abb. 4: Entfernen der Seitenteile.

Ziehen Sie die Rollenhalterung zum Entfernen nach oben ab (siehe Abb. 5).

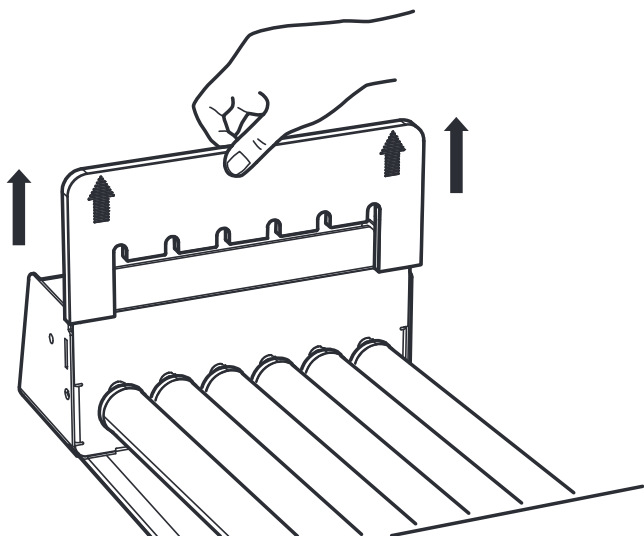


Abb. 5: Entfernen der Rollenhalterung.

Wählen Sie die zu entfernende Rolle und drücken diese zur Vorderseite des Geräts bis das hintere Verbindungsstück frei liegt und heben Sie die Rolle heraus (siehe Abb. 6).

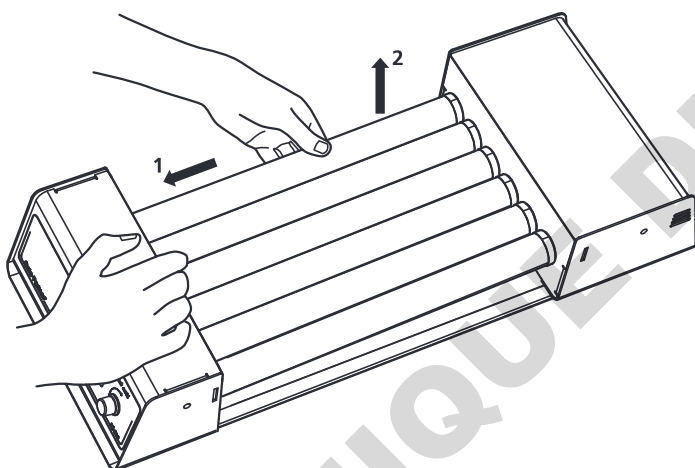


Abb. 6: Entfernen der Rolle.

Suchen Sie zum Wechseln einer Rolle den entsprechenden Rollenstift im Sockel auf der Vorderseite des Geräts und drücken Sie das Verbindungsstück zurück in das andere Ende bis es gesichert ist.

Bringen Sie die Rollenhalterung und die Seitenteile nach dem Entfernen bzw. Tausch der Rolle wieder an.

Wartung und Instandhaltung



WARNUNG: Vor allen Wartungs- oder Instandhaltungsarbeiten muss das Gerät vom Netz getrennt werden.

Das Gerät regelmäßig mit einem feuchten Tuch und einem milden Reinigungsmittel säubern. Keine starken oder scheuernden Reinigungsmittel verwenden.

Eine Reparatur bzw. der Austausch von Ersatzteilen darf NUR von geschultem Fachpersonal durchgeführt werden.

Sollten Service-Techniker eine umfassende Teileliste für die interne Durchführung von Reparaturen benötigen, setzen Sie sich bitte mit der Service-Abteilung unter Angabe der Modell- und Seriennummer in Verbindung.

E-Mail: cpSERVICE@antylia.com

Tel: +44 (0)1785 810475

Es sollten ausschließlich die von Cole-Parmer oder dessen Vertretern bereitgestellten oder angegebenen Ersatzteile verwendet werden. Das Anbringen von nicht genehmigten Teilen kann die Leistung und die Sicherheitsfunktionen des Instrumentes negativ beeinträchtigen.

Falls Zweifel bestehen sollten, wenden Sie sich an die Technische Serviceabteilung von Antlia Scientific oder an Ihren Händler.

Für alle anderen technischen Fragen wenden Sie sich bitte an die Abteilung Technischer Support.

E-Mail: cptechnicalsupport@antylia.com

Tel: +44 (0)1785 810433

Ersatz- und Zubehörteile

Folgende Ersatz- und Zubehörteile sind von Ihrem Fachhändler erhältlich.

Beschreibung
Stapelsystem

Modell
SRT/STACK

Technische Daten

	RS-200	RS-200D	RS-200-L	RS-200D-L
Anzahl Rollen	6	6	9	9
Geschwindigkeit	33 UMP	5 bis 60 UMP	33 UMP	5 bis 60 UMP
Amplitude	16 mm	16 mm	16 mm	16 mm
Max. Belastung	3 kg	3 kg	3 kg	3 kg
Steuerung	Analog	Digital	Analog	Digital
Zeitautomatik	Nein	Ja	Nein	Ja
Rollengröße (Länge x Durchm.)	340 x 30 mm	340 x 30 mm	340 x 30 mm	340 x 30 mm
Abmessungen (B x T x H)	610x260x115mm	610x260x115mm	610x380x115mm	610x380x115mm
Nettogewicht	5,6kg	5,7kg	7,5kg	7,6kg
Stromversorgung	230V, 50/60Hz oder 120V, 50/60Hz	230V, 50/60Hz oder 120V, 50/60Hz	230V, 50/60Hz oder 120V, 50/60Hz	230V, 50/60Hz oder 120V, 50/60Hz

CE UK CA This product meets the applicable CE Directives and UKCA Legislation for radio frequency interference and may be expected not to interfere with, or be affected by, other equipment with similar qualifications. We cannot be sure that other equipment used in its vicinity will meet these standards and so we cannot guarantee

that interference will not occur in practise. Where there is a possibility that injury, damage or loss might occur if equipment malfunctions due to radio frequency interference, or for general advise before use, contact the manufacturer.

Declaration of Conformity is available to view online at www.coleparmer.com

DOMINIQUE DUTSCHER SAS

EU Representative address

Antylia Scientific GmbH
Futtererstraße 16
97877 Wertheim
Deutschland
Tel: +49 9377 9203-0
Email: sales@coleparmer.de

UK Representative address

Antylia Scientific
9 Orion Court
Ambuscade Road
Colmworth Business Park
St. Neots
PE19 8YX
United Kingdom
Tel: +44 (0) 1480 277339
Email: enquiries@antylia.com

Ordering Information

Tube Rollers

Order No.	Series	Model	Legacy SKU
51901-18	RS-200	RS-200	SRT6
51901-19	RS-200	RS-200-120	SRT6/120V/60
51901-20	RS-200	RS-200-L	SRT9
51901-21	RS-200	RS-200-L-120	SRT9/120V/60
51901-22	RS-200	RS-200D	SRT6D
51901-23	RS-200	RS-200D-120	SRT6D/120V/60
51901-24	RS-200	RS-200D-L	SRT9D
51901-25	RS-200	RS-200D-L-120	SRT9D/120V/60

Accessories

Order No.	Series	Model	Legacy SKU
04653-09	RS-200	SRT/STACK	-

Warranty Registration



UK

T: +44 (0) 1480 272279
E: uk.sales@antylia.com
W: coleparmer.co.uk

India

T: +9122 61394444
E: info@coleparmer.in
W: coleparmer.in

Germany

T: +49 (0) 9377 92030
E: de.sales@antylia.com
W: coleparmer.de

China

T: +1 847 549 7600
E: sales@antylia.com
W: coleparmer.com

France

T: +33 (0) 1486 37800
E: fr.sales@antylia.com
W: coleparmer.fr

USA

T: +1 847 549 7600
E: sales@antylia.com
W: coleparmer.com

Italy

T: +39 (0) 284349215
E: it.sales@antylia.com
W: coleparmer.it

Canada

T: +514 355 6100
E: info@antylia.ca
W: coleparmer.ca

Other

T: +1 847 549 7600

Cole-Parmer®
essentials

Antylia Scientific Ltd.

Beacon Road,
Stone,
Staffordshire,
ST15 0SA,
United Kingdom

