

## ACURA® capillar 846

### POSITIVE DISPLACEMENT MICROPIPETTE DIREKTVERDRÄNGUNGS-MIKROPIPETTE MICROPIPETTE A DEPLACEMENT POSITIF

#### OPERATING INSTRUCTIONS BETRIEBSANWEISUNG MODE D'EMPLOI



#### SAFETY PRECAUTIONS

- Read operating instructions carefully; keep available for future reference.
- Observe manufacturer's instructions and guidelines for operation and maintenance.
- Refer to and follow regulations about handling of potentially hazardous reagents and glass components.
- Before use, check instrument for good working conditions.
- Do not use harsh chemicals (such as acetone) to clean instrument.
- This product should be used only for its intended purpose.
- Mind possible handfatigue during serial pipetting and its medical consequences (such as repetitive strain injuries RSJ).

#### SICHERHEITSANWEISUNGEN

- Vor Gebrauch Betriebsanweisung sorgfältig lesen und zum späteren Nachschlagen aufbewahren.
- Hinweise des Herstellers sowie Instruktionen betreffend Bedienung und Wartung befolgen.
- Sicherheitsvorschriften zur Handhabung gefährlicher Lösungen beachten und Glaskomponente.
- Vor jedem Gebrauch kontrollieren, ob das Instrument in perfektem Arbeitszustand ist.
- Nicht mit aggressiven Lösungsmitteln (z.B. Azeton) reinigen.
- Produkt nur für dafür vorgesehene Zwecke einsetzen.
- Mögliche Überanstrengung der Hand während längerer Pipettierarbeit und deren medizinische Konsequenzen (wie z.B. Sehnenscheidenentzündung) vermeiden.

#### CONSIGNES DE SÉCURITÉ

- Avant utilisation, lire avec soin le mode d'emploi, le conserver et s'y référer au besoin.
- Respecter les consignes du fabricant ainsi que les directives d'utilisation et d'entretien.
- Connaître et se conformer aux règles de sécurité sur l'emploi de réactifs dangereux et des composants en verre.
- Contrôler avant chaque usage le parfait état de fonctionnement de l'instrument.
- Ne pas employer de solutions agressives (par ex. acétone) pour le nettoyage du corps de la pipette.
- L'instrument ne doit pas être utilisé à d'autres fins que celles définies ci-dessous.
- Attention à une possible fatigue de la main lors de pipetages répétitifs afin d'éviter d'éventuelles conséquences médicales (syndrome du tunnel carpien).

#### DESCRIPTION

The Acura® capillar 846 is a positive displacement micropipette line intended for accurate, precise and easy pipetting.

It has a wide range of applications such as:

- Viscous liquid distribution
- Dosing of volatile liquids
- Chemical and cosmetic applications
- Use of oils and detergents

Ajustable micropipette with 5 preset volumes. The plunger draws the sample into the precision glass capillary without any dead volume. No air interface means that volume dispensed will always be the same regardless of viscosity. The plunger is designed to deliver the sample without any noticeable residue, which allows the capillary to be reused with other fluids.

Five pipettes cover the full range of usual sample volumes from 1 to 200 µl.

Each pipette is supplied with a control quality certificate.

#### BESCHREIBUNG

Die Acura® capillar 846 Direktverdrängungs-Mikropipette zeichnet sich durch Einfachheit und Präzision aus.

Sie bietet umfangreiche Anwendungen an:

- Verteilung viskoser Flüssigkeiten
- Dosierung flüchtiger Medien
- Chemische und kosmetische Anwendungen
- Gebrauch mit Öl und Reinigungsmittel

Die Mikropipette verfügt über 5 vorkalibrierte Volumina. Die Flüssigkeitsprobe wird in eine Glaskapillare aufgezogen, da kein Luftpolster vorhanden ist bleibt die Genauigkeit auch bei wechselnder Viskosität unverändert. Die Kapillare wird praktisch restlos entleert und kann bei Flüssigkeitswechsel weiter verwendet werden.

Fünf Pipetten decken den gesamten Volumenbereich von 1 bis 200 µl ab.

Jede Pipette wird mit einem Kontrollzertifikat geliefert.

#### DESCRIPTION

Votre pipette Acura® capillar 846 à déplacement positif est un instrument simple et précis.

Sa plage d'application comprend:

- Distribution de liquides visqueux
- Dosage de liquides volatiles
- Domaine cosmétique et chimie
- Utilisation d'huiles et détergents

Micropipette réglable à 5 volumes pré-étalonnés. Le piston aspire l'échantillon dans un tube capillaire par contact direct: l'absence de coussin d'air garantit un volume constant, quelle que soit la viscosité du liquide. La forme étudiée du piston permet la décharge de l'échantillon sans résidus gênants et la réutilisation du capillaire pour d'autres fluides.

Cinq pipettes couvrent la gamme complète des mesures utiles de 1 à 200 µl.

Chaque pipette est pourvue d'un certificat de contrôle de qualité.

#### DOSING INSTRUCTION

Volume selection is a matter of seconds. Simple mechanical device gives high precision, eliminate risks of errors. At all times the selected volume clearly appears on the barrel.

#### Volume setting (Fig. 1)

Barrel D will slide after rotating from locked position ▼ to selector position I. Place selected graduation mark (for example 50 µl) flush with end of ring C. Then lock into position ▼.

#### DOSIEREN

einfaches Einstellen und klares Ablesen des gewünschten Volumens auf dem Kolben tragen zur sicheren Handhabung bei.

#### Einstellen des Volumens (Abb. 1)

Zylinder D von der verriegelten Position ▼ auf die Schiebeseite I drehen, dann verschieben, bis der gewählte Skalen-Teilstrich (z.B. 50 µl) am Ring C anliegt. Zurück auf Position ▼ zur Verriegelung (Abb. 2).

#### OPÉRATION DE PIPETAGE

Le changement d'un volume à l'autre est instantané. Une mécanique simple, assure une grande précision et élimine tout risque d'erreur. Le volume sélectionné est affiché sur le cylindre.

#### Réglage du volume (Fig. 1)

Faire coulisser le cylindre D après l'avoir amené par rotation de la position verrouillée ▼ à la position de réglage I. Placer le trait de graduation choisi (p.ex. 50 µl) à fleur de la bague C; verrouiller en retournant sur ▼.

## Dispensing

1. Depress plunger fully and immerse capillary into solution. Release slowly.
2. As needed, wipe carefully external of glass capillary without touching the opening.
3. Place capillary against wall of receiving vessel. Smoothly depress plunger until it stops. While moving the capillary along the vessel wall.

**Note:** For volumes of 1  $\mu$ l and 5  $\mu$ l, it is mandatory to eliminate any forming drop at end of capillary to insure good precision.

4. After work is completed, discard capillary or rinse in distilled water or saline solution by operating plunger rapidly a few times.

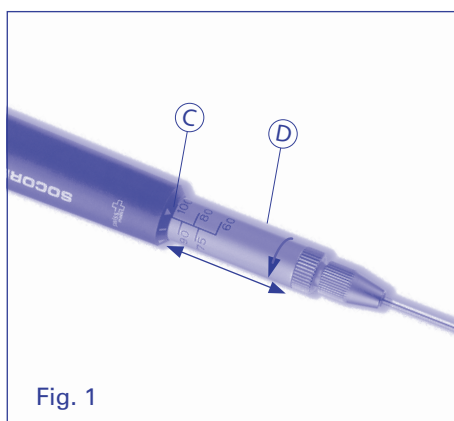


Fig. 1

## Dosiervorgang

1. Kolbenstange ganz herunterdrücken und Kapillare in die Lösung tauchen. Langsam loslassen.
2. Kapillare, wenn nötig, aussen abwischen, ohne Berühren der Öffnung.
3. Kapillare an der Gefäßwand anlegen Kolbenstange ganz herunterdrücken und Kapillare gleichzeitig der Gefäßwand entlang bewegen.

**Notiz:** Um eine einwandfreie Genauigkeit zu gewährleisten, muss auf Volumen 1  $\mu$ l und 5  $\mu$ l jegliche Tropfenbildung an der Spitze der Kapillare zwingend beseitigt werden.

4. Nach der Serie, Kapillare auswechseln oder durch Betätigen des Kolbens in destilliertem Wasser oder physiologischer Lösung spülen.



Fig. 2

## Distribution

1. Presser le piston à fond et immerger le capillaire dans le liquide à pipeter. Relâcher doucement.
2. Au besoin, essuyer l'extérieur du capillaire sans toucher l'orifice.
3. Placer le capillaire contre la paroi du récipient. Presser doucement le piston jusqu'à la butée tout en déplaçant le capillaire le long de la paroi.

**Note:** Pour les volumes de 1  $\mu$ l et 5  $\mu$ l, il est impératif d'éliminer toute goutte (ménisque) qui pourrait se former à l'extrémité du capillaire afin de garantir une bonne précision.

4. Après la série, changer le capillaire ou rincer par quelques mouvements du piston dans de l'eau distillée ou de l'eau physiologique.

## MAINTENANCE

The instrument is designed to sustain long-term operation with minimal maintenance and service requirements.

Defective parts must be replaced, or instrument returned to dealer for repair. Order original spare parts from authorised dealers only.

The colour appearing on the finger rest of the pipette is to be found on the matching capillaries and spare plungers. Only assemble components with similar colour.

### Replacing and installing glass capillary (Fig. 2)

Loosen collet A and remove used capillary. Set pipette on **maximum volume** and insert new capillary **with colour mark first**.

**Do not try to remove a broken capillary over the plunger**, this would damage it. Remove plunger rod and broken glass over the rod. Remove collet A to eliminate any part of glass left in the collet A.

### Plunger replacement (Fig. 2)

To remove a worn plunger, loosen the collet A and carefully remove the glass capillary. Use the allen wrench to loosen the screw E. Remove the worn plunger.

Turn pipette upside down and insert a new plunger until it stops. Tighten screw E and reinstall capillary according to above.

## WARTUNG

Die Modelle benötigen in der Regel keine Wartung. Eine stetige Pflege und Reinigung tragen zur optimalen Funktion und Langlebigkeit des Instruments bei.

Defekte Teile nur durch Originalteile vom Hersteller ersetzen. Instrument zur Reparatur an den Fachhandel einsenden.

Der Farb-Code auf der Fingerstütze, den Kapillaren und Ersatzkolben garantiert, dass die verschiedenen Komponente zusammenpassen.

### Auswechseln und Einfügung der Kapillare (Abb. 2)

Überwurfmutter A lockern und gebrauchte Kapillare herausziehen. Pipette auf **Maximalvolumen** einstellen und neue Kapillare einsetzen - **Farb-Code gegen die Pipette**.

**Ziehen Sie eine zerbrochene Kapillare nie über den Kolben hinaus**; dies würde ihn beschädigen. In diesem Fall die Kolbenstange lösen und die Glasreste rückwärts entnehmen.

Überwurfmutter A vollständig abnehmen um übrige Glasteile zu entfernen.

### Auswechseln des Kolbens (Abb. 2)

Zum Auswechseln eines gebrauchten Kolbens, Überwurfmutter A lockern und Kapillare herausziehen. Mit dem Inbusschlüssel Kolbenbefestigungsschraube E lösen und abgenutzter Kolben entfernen.

Pipette mit Überwurfmutter nach oben halten und neuer Kolben bis zum Anschlag einführen. Schraube E wieder anziehen und neue Kapillare wie oben erwähnt einsetzen.

## ENTRETIEN

L'instrument ne nécessite pratiquement aucun entretien. Le soin apporté lors de son utilisation et son maintien en état de propreté contribuent à son bon fonctionnement et sa longévité.

Toute pièce défectueuse doit être remplacée ou l'instrument retourné pour réparation. N'utiliser que des pièces de rechange d'origine commandées auprès d'un distributeur agréé.

La couleur apparaissant sur l'appuie-doigts de la pipette se retrouve sur les capillaires et sur l'emballage des pistons de rechange. N'assembler que les composants de mêmes couleurs.

### Changement et mise en place du tube capillaire (Fig. 2)

Dévisser d'un demi-tour l'écrou molleté A et retirer le capillaire. Régler la pipette sur le **volume maximum** et introduire le nouveau capillaire sur le piston **bande colorée vers la pipette**.

**N'essayer pas de retirer un capillaire cassé pardessus le piston**: cela l'abîmerait. Enlever le piston et retirer le capillaire par la tige. Enlever complètement l'écrou molleté A pour retirer le tronçon de verre qui s'y trouverait.

### Changement du piston (Fig. 2)

Pour dégager un piston usé, dévisser l'écrou molleté A et retirer le capillaire en verre. Utiliser la clé inbus fournie pour desserrer la vis de fixation E du piston. Le piston libre peut être retiré.

Tourner la pipette pointe en haut et introduire jusqu'en butée un piston neuf, serrer la vis E et replacer le capillaire comme indiqué ci-dessus.

## CALIBRATION

Each positive displacement Acura® capillar 846 micropipette has been factory calibrated and controlled. The QC certificate accompanying the instrument includes control data and lot number. Calibration is carried out gravimetrically with bidistilled water at constant temperature ( $\pm 0.5^\circ\text{C}$ ) comprised between 20 and 25°C according to ISO 8655.

### Inlab calibration (Fig. 2)

Loosen collet A. Line up calibration mark B of capillary with the flat end of the plunger as shown in Fig. 2. Tighten collet A. The instrument is ready for operation. When plunger rod is fully depressed, the plunger tip will slightly protrude from glass capillary.

**Note:** Control with gravimetry method the desired precision for volumes < 50  $\mu\text{l}$

## WARRANTY

Your positive displacement Acura® capillar 846 micropipette is guaranteed against any material or manufacturing defects for the period of time specified in its QC certificate. Damages due to non-respect of manufacturer's instructions, safety precautions, glass breakage, as well as material colour alteration are excluded from the warranty. Repair and replacement of parts do not extend warranty time.

Should regular maintenance not eliminate a detected defect, return the instrument to the dealer from whom it was purchased after obtaining return authorization.

**Decontaminate instrument prior to returning it.**

## PERFORMANCE DATA AND ORDERING INFORMATION

Volumes $\mu\text{l}$	Inaccuracy (E%)			Imprecision (CV%)			Socorex Cat. No	Color Code
	Min. vol.	Mid. vol.	Max. vol.	Min. vol.	Mid. vol.	Max. vol.		
1-2-3-4-5 $\mu\text{l}$	< $\pm 3.0\%$	< $\pm 2.3\%$	< $\pm 2.0\%$	< $\pm 2.5\%$	< $\pm 2.0\%$	< $\pm 1.2\%$	846.005	White
5-10-15-20-25 $\mu\text{l}$	< $\pm 1.5\%$	< $\pm 1.2\%$	< $\pm 0.8\%$	< $\pm 1.0\%$	< $\pm 0.9\%$	< $\pm 0.6\%$	846.025	Grey
10-20-30-40-50 $\mu\text{l}$	< $\pm 1.2\%$	< $\pm 1.0\%$	< $\pm 0.7\%$	< $\pm 0.8\%$	< $\pm 0.7\%$	< $\pm 0.4\%$	846.050	Green
60-75-80-90-100 $\mu\text{l}$	< $\pm 0.7\%$	< $\pm 0.7\%$	< $\pm 0.7\%$	< $\pm 0.6\%$	< $\pm 0.5\%$	< $\pm 0.3\%$	846.100	Blue
100-120-150-175-200 $\mu\text{l}$	< $\pm 0.7\%$	< $\pm 0.7\%$	< $\pm 0.7\%$	< $\pm 0.3\%$	< $\pm 0.3\%$	< $\pm 0.3\%$	846.200	Red

\* Remove liquid meniscus from capillary end after aspiration, otherwise inaccuracy may be as high as 12%.

Performance values obtained with bidest. water at constant temperature ( $\pm 0.5$ ) comprised between 20 and 25°C in accordance with ISO 8655.

## ACCESSORIES

Spare glass capillaries Color code	Volume range	Packing	Socorex Cat. No.
White	1 – 5 $\mu\text{L}$	200 / pk	341.005
2 x white	5 – 25 $\mu\text{L}$	200 / pk	341.025
Green	10 – 50 $\mu\text{L}$	200 / pk	341.050
Blue	60 – 100 $\mu\text{L}$	200 / pk	341.100
Red	100 – 200 $\mu\text{L}$	100 / pk	341.200

Spare plungers with capillaries Color code	Volume range		
Steel (plunger alone)	1 – 5 $\mu\text{L}$	5 / pk	342.005
White	5 – 25 $\mu\text{L}$	5 / pk	342.025
Green	10 – 50 $\mu\text{L}$	5 / pk	342.050
Blue	60 – 100 $\mu\text{L}$	5 / pk	342.100
Red	100 – 200 $\mu\text{L}$	5 / pk	342.200

Work station for three pipettes Acura® capillar 846		1 / pk	320.340
---	--	--------	---------

## KALIBRIERUNG

Jede Direktverdrängungs-Mikropipette Acura® capillar 846 wurde in der Fabrik kalibriert und geprüft. Das mit der Pipette gelieferte Kontrollzertifikat enthält alle Daten sowie seine Lotnummer. Die Kontrolle der Leistungsdaten erfolgt mit destilliertem Wasser, bei einer konstanten ( $\pm 0.5^\circ\text{C}$ ) Raumtemperatur zwischen 20 und 25°C, gemäss ISO 8655.

### InLab Kalibrierung (Abb. 2)

Überwurfmutter A leicht lockern. Ringmarke B der Kapillare wird mit dem flachen Kolbenende in Deckung gebracht (Abb. 2). Überwurfmutter festdrehen. Die Pipette ist einsatzbereit. Bei durchgedrückter Kolbenstange ragt der Kolben leicht aus der Kapillare hervor.

**Notiz:** An Hand der gravimetrischen Prüfungsmethode gewünschte Präzision für Volumen < 50  $\mu\text{l}$  kontrollieren

## GARANTIE

Die Direktverdrängungs-Mikropipette Acura® capillar 846 wird gegen jeden Fabrikations und Materialfehler für die im Kontrollzertifikat erwähnte Zeitdauer garantiert. Schäden infolge von Missachtung der Betriebs- und Sicherheitsanweisungen bei nicht sachgemässer Temperatur, Glasbruch sowie Farbabweichungen der Materialien sind von der Garantie ausgeschlossen. Reparaturen und Ersatzteilaustausch verlängern die Garantiezeit nicht.

Falls Störungen vorliegen, die nach genannten Hinweisen nicht zu beseitigen sind, senden Sie das Instrument an Ihren Fachhändler zurück (Rücksenderecht anfordern).

**Instrument vor Rücksendung desinfizieren.**

## CALIBRATION

Chaque micropipette Acura® capillar 846 à déplacement positif est contrôlée et livrée avec un certificat de contrôle de qualité portant le numéro de lot de l'instrument. Les mesures sont effectuées avec de l'eau distillée à une température ambiante constante ( $\pm 0.5^\circ\text{C}$ ) entre 20 et 25°C selon la norme ISO 8655.

### Calibration en laboratoire (fig. 2)

Dévisser légèrement l'écrou molleté A. Aligner la marque circulaire B du capillaire sur l'extrémité plate du piston, selon encadré fig. 2. Serrer l'écrou molleté. La pipette est prête à l'emploi. A fond de course, le piston dépasse légèrement le verre.

**Note:** Contrôler par vérification gravimétrique selon précision désirée pour les volumes < 50  $\mu\text{l}$

## GARANTIE

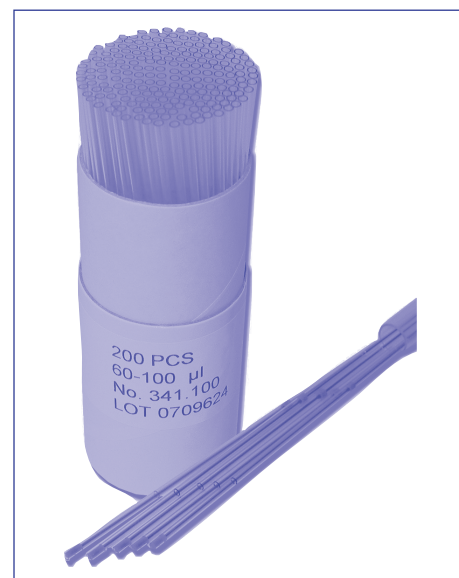
Votre micropipette Acura® capillar 846 est garantie contre tout défaut de matière ou de fonctionnement, pour la période figurant sur le certificat de contrôle individuel. Le bris de pièces de verre, les dommages dus au non respect des instructions du fabricant, altération des couleurs du produit ou des consignes de sécurité invalident cette garantie. La durée de la garantie n'est pas prolongée par les réparations ou le changement des pièces.

Si l'instrument présente un défaut qui n'a pas pu être éliminé par l'entretien courant, le retourner pour réparation après obtention de l'accord du revendeur.

**Décontaminer l'instrument avant de le retourner.**

## DONNEES TECHNIQUES ET CATALOGUE

## ACCESSOIRES



## SPARE PARTS

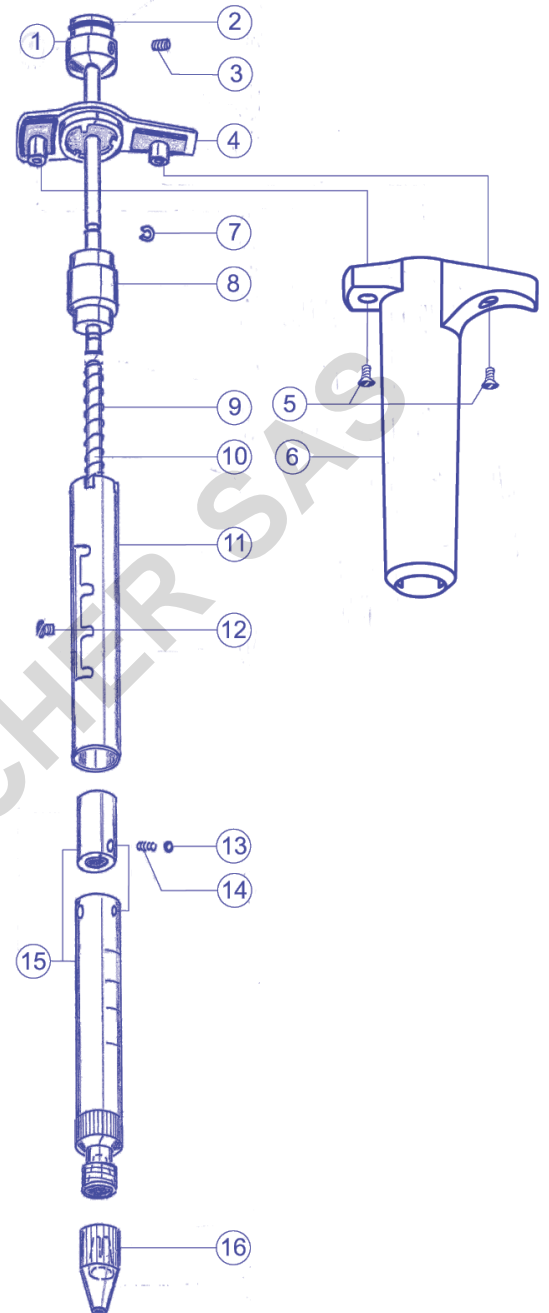
1. Plunger button
2. Smartie
3. Allen screw, plunger
4. Cap
5. Screw
6. Handpiece
7. Circlip
8. Plunger stop
9. Spring
10. Plunger rod
11. Slotted sleeve
12. Tempered screw
13. Click stop, ball
14. Click stop, spring
15. Graduated barrel assembly
16. Pipette retainer and collet

## ERSATZTEILE

1. Druckknopf
2. Smartie
3. Inbusschraube, Kolben
4. Kappe
5. Schraube
6. Handstück
7. Circlip
8. Kolbenanschlag
9. Feder
10. Kolbenstange
11. Hülse mit Einrastungen
12. Schraube
13. Stopp-Kugel
14. Stopp-Feder
15. Graduiertes Zylinderaggregat
16. Halterungshals

## PIÈCES DÉTACHÉES

1. Bouton poussoir
2. Smartie
3. Vis inbus, piston
4. Calotte
5. Vis
6. Poignée
7. Circlip
8. Butée mobile
9. Ressort
10. Tige piston
11. Chemise
12. Vis
13. Bille d'arrêt
14. Ressort d'arrêt
15. Cylindre gradué assemblé
16. Collier de retenue



## PIPETTE STAND

## PIPETTENHALTER

## SUPPORT

