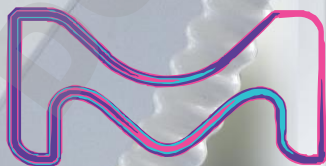


Milli-Q®

Lab Water

# systeme de purification d'eau Milli-Q® IQ 7000

Une solution pour l'eau ultra pure  
conçue en pensant à VOUS



L'activité Life Science de Merck opère  
sous le nom de MilliporeSigma  
aux États-Unis et au Canada.

**MERCK**

# une touche d'intelligence

## Systeme de purification d'eau Milli-Q® IQ 7000

Rendre votre travail au laboratoire  
plus simple et plus efficace  
que jamais



# Appréciez son design révolutionnaire

Compact, ergonomique et intelligent. Avec son grand écran tactile permettant une interaction intuitive, **le nouveau distributeur d'eau ultra pure Q-POD®** offre toute la souplesse d'utilisation dont vous avez besoin.

**Découvrez combien vous allez apprécier de l'utiliser chaque jour dans votre laboratoire.**

## Une distribution simple et intuitive

Il suffit de tourner la nouvelle molette du pistolet pour distribuer de l'eau au débit souhaité, d'un goutte-à-goutte précis à un débit rapide de 2 litres par minute. Pour une efficacité accrue, vous pouvez également sélectionner directement une option de distribution à partir de l'écran d'accueil.

Pendant la distribution, vous pouvez facilement vérifier les paramètres de la qualité de l'eau, qui sont toujours visibles sur l'écran. Leurs valeurs sont contrôlées en continu par le système, vous pouvez donc avoir une entière confiance dans la qualité de votre eau.



N'hésitez pas à continuer à travailler pendant que le mode **Distribution volumétrique** remplit vos récipients de laboratoire à votre place. La distribution d'eau s'arrêtera automatiquement lorsque le volume programmé sera atteint.

Pour répéter cette distribution aussi souvent que vous le souhaitez, il vous suffit d'appuyer à nouveau sur le bouton.



**Conseil :** Veillez à toucher le bouton Recirculation sur l'écran d'accueil pour rafraîchir la qualité de l'eau juste avant la distribution.



## Distribution assistée

Ce nouveau mode de distribution comprend une finition spéciale au goutte-à-goutte pour atteindre précisément votre trait de jauge.

Conçu pour vos remplissages de précision, le mode de Distribution assistée vous évite l'utilisation d'un flacon ou d'un bécher intermédiaire, étape supplémentaire qui est souvent source de contamination.

Vous pouvez maintenant utiliser directement l'eau ultra pure fraîche sans introduire de contaminants indésirables dans vos échantillons.



Le **Rapport de distribution**, disponible immédiatement après la distribution de l'eau, fournit toutes les informations qui s'y rapportent d'un seul clic.

Remplissez le champ texte libre pour associer votre projet, votre équipe ou vous-même à cette distribution.

Vous pouvez instantanément exporter le rapport en scannant son QR code ou en le téléchargeant sur une clé USB.

Les données du rapport de distribution seront archivées dans la mémoire du système Milli-Q® pour pouvoir être récupérées ultérieurement.

**Conseil : Gérez le partage des coûts du Milli-Q en indiquant l'utilisateur dans le champ de texte libre.**

Q-POD 1 2017-03-28 11:36

### RAPPORT DE DISTRIBUTION MILLI-Q

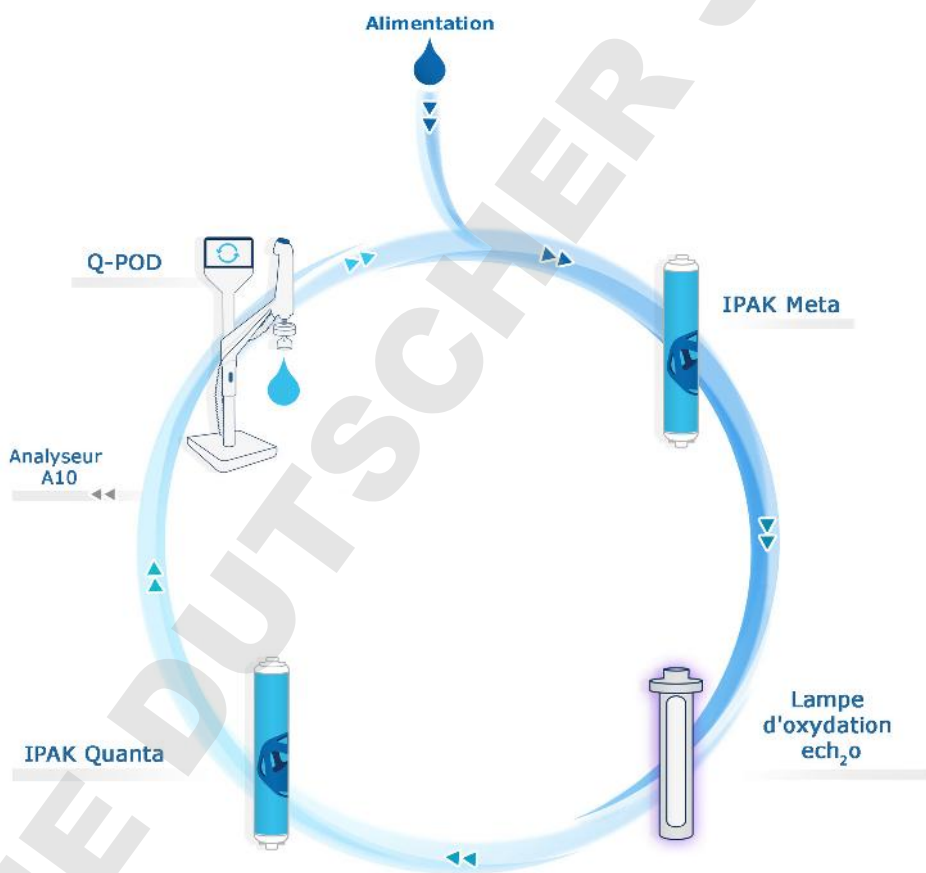
	2017-03-28 11:39	<b>Qualité</b>
	Volume : 200 mL	<b>18.2</b> MΩ.cm @25°C
	Q-POD 1	<b>1.7</b> ppb TOC
	Shweta N	<b>21.6</b> °C
		<b>N/A</b>

Exporter OK

# Travaillez en toute confiance avec Milli-Q® IQ 7000

## Des technologies complémentaires

Le système Milli-Q® IQ 7000 associe des technologies, une conception hydraulique et des capacités logicielles avancées pour produire efficacement l'eau ultra pure de qualité supérieure dont vous avez besoin pour travailler en toute confiance.



## Boostez votre efficacité quotidienne

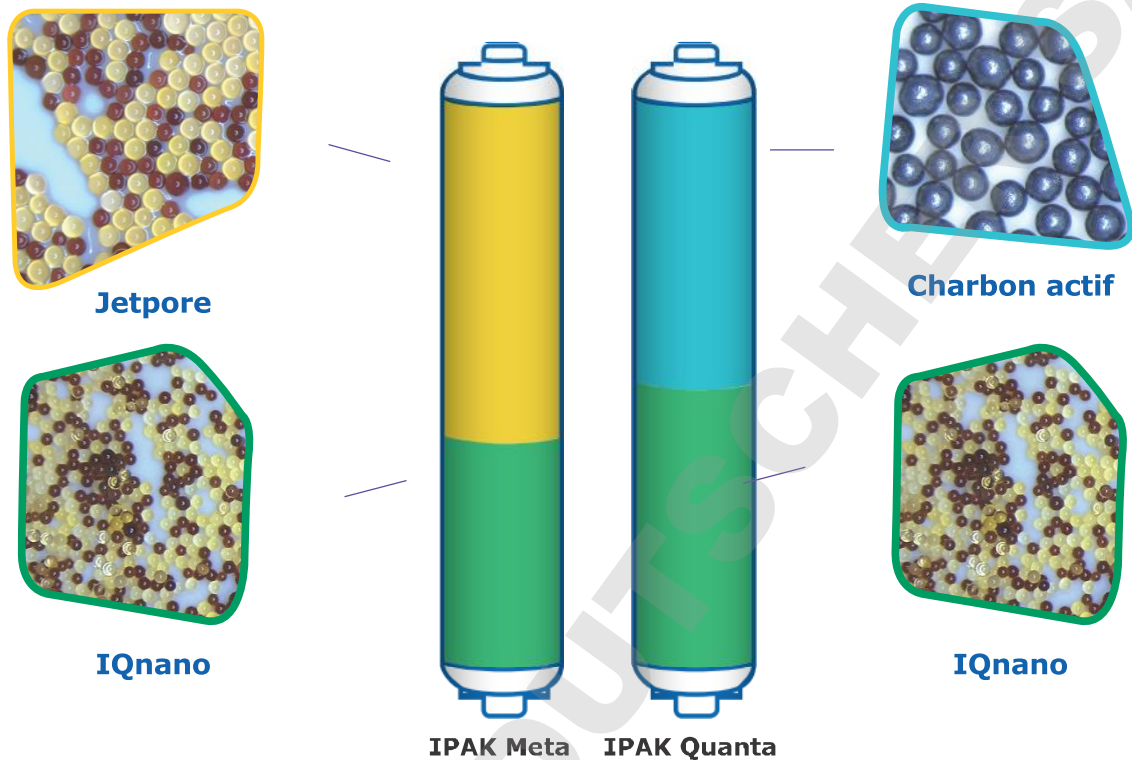
L'interface graphique du Q-POD® est conçue pour une utilisation intuitive, exactement comme un smartphone ou une tablette. Inutile de chercher dans le manuel d'utilisation, les informations dont vous avez besoin au quotidien sont au bout de vos doigts.

D'autre part, quand des consommables devront être remplacés, votre système vous en informera, puis vous guidera automatiquement, pas à pas.

## L'association puissante de plusieurs médias de purification

Les cartouches compactes IPAK Meta® et IPAK Quanta® sont conçues pour fonctionner ensemble. Ces cartouches associent la résine échangeuse d'ions à lits mélangés Jetpore® au média échangeur d'ions innovant IQnano™ pour offrir des performances exceptionnelles.

La taille réduite des billes de l'IQnano améliore significativement les propriétés cinétiques de la résine. La quantité de média requise s'en trouve considérablement réduite : elle est inférieure de 33 % à celle des anciennes cartouches Milli-Q®, tout en éliminant efficacement les ions jusqu'au niveau de trace



Complétée par du charbon actif synthétique de haute qualité, IPAK Quanta cible également les traces de contaminants organiques après qu'ils aient été oxydés par la nouvelle lampe de photo-oxydation du Milli-Q® IQ 7000. Cette lampe UV ech<sub>2</sub>o® est unique et sans mercure. Elle assure l'oxydation des contaminants organiques en utilisant une technologie à base d'excimère (de l'anglais "excited dimer") de xénon et qui émet à une longueur d'onde de 172 nm.

Comme elle ne contient aucun mercure, cette nouvelle lampe est respectueuse de l'environnement.



### Grâce au rapport de performances, tout est limpide

Un rapport complet est disponible pour les cartouches IPAK Meta et IPAK Quanta. Il donne des détails sur les technologies utilisées, leurs performances lors des tests effectués par notre R&D, ainsi que des informations concernant nos exigences en matière de qualité et de fabrication.

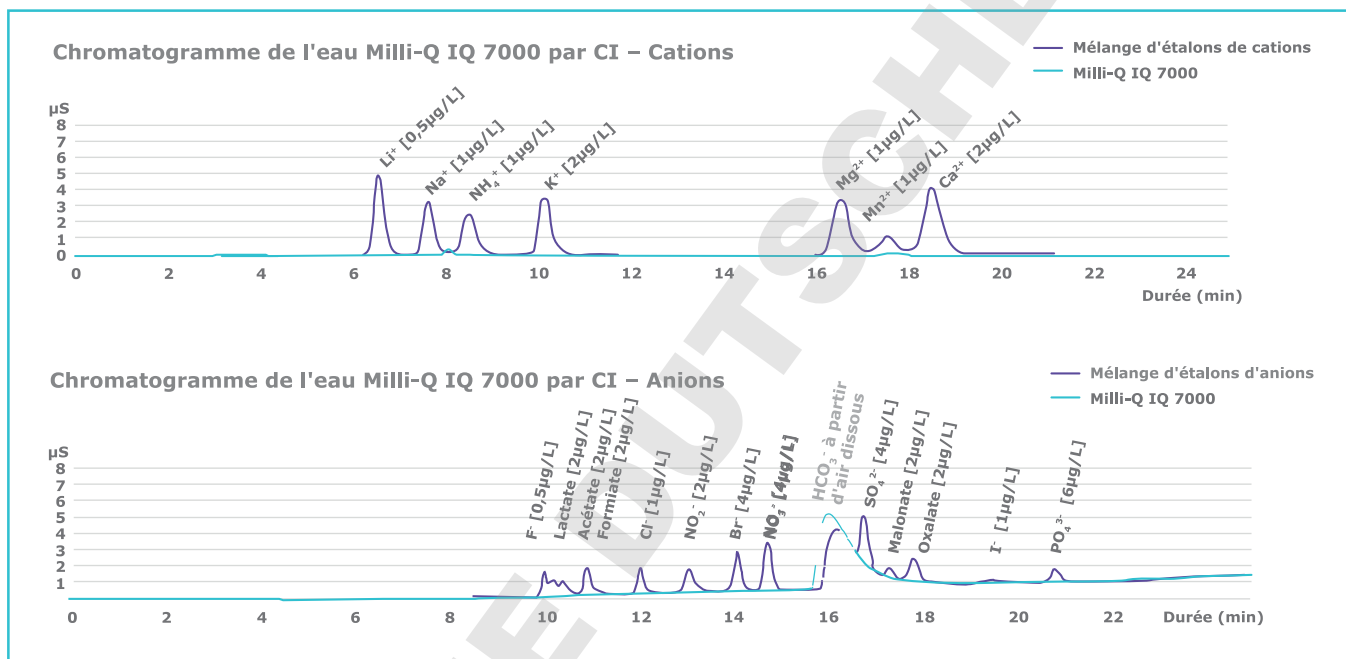
Pour en savoir plus, veuillez consulter [www.mymilliqconsumables.com](http://www.mymilliqconsumables.com)

# DÉCOUVREZ COMMENT UNE QUALITÉ SUPÉRIEURE EST POSSIBLE

## Mieux que 18,2 MΩ·cm ?

Nous avons développé le Milli-Q® IQ 7000 pour faire en sorte que vos expériences soient exemptes de traces de contaminants ioniques. Nos données de validation R&D par chromatographie ionique (CI) montrent que le système est capable de produire,

de façon constante et fiable, une eau à 18,2 MΩ·cm (à 25 °C), exempte d'ions à un niveau inférieur au ppb. Cette valeur de résistivité est contrôlée en continu par le résistivimètre de précision intégré, ayant une constante de cellule faible (0,01cm<sup>-1</sup>) et une thermistance sensible à 0,1 °C près.



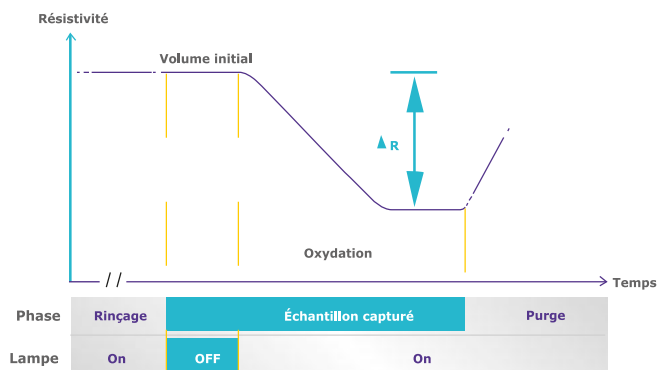
Milli-Q IQ 7000 fournit également de l'eau ultra pure à faible COT (Carbone Oxydable Total). Les meilleurs résultats (inférieurs à 2 ppb) sont obtenus avec une

eau d'alimentation Elix®. Le COT est mesuré en ligne par l'Analyseur A10®, qui a été repensé pour une précision encore plus grande.

## Avantages de l'Analyseur de COT A10 :

- Lampe sans mercure  $\text{ech}_2\text{o}^\circ$
- Une haute précision permise par l'oxydation complète des substances organiques jusqu'à la fin de la réaction, grâce au fait que les mesures d'oxydation et de conductivité se produisent au sein de la même cellule
- Plage de mesure (0,5 – 999,9) et précision ont passé avec succès les tests de conformité USP & Ph. Eur.

### Procédé de mesure du COT au sein de la cellule de quartz de l'A10



## Eau d'alimentation Elix® recommandée

Alimentez votre système Milli-Q IQ 7000 avec de l'eau pure Elix de Type 2 pour obtenir les meilleures performances de votre système et optimiser la durée de vie de vos cartouches.

## Une qualité d'eau pour répondre aux exigences de votre application

Vous constaterez que notre gamme de POD-Pak est la solution idéale pour vos diverses applications. Chacun des polisseurs Application-Pak cible des types de contaminants spécifiques et les élimine directement au niveau du distributeur Q-POD®.

**Millipak® & Millipak® Gold stérile :**  
des filtres de 0,22 µm pour une eau exempte de bactéries et de particules

**EDS-Pak® :** une eau pour les applications liées aux perturbateurs endocriniens

**Biopak® :** pour une eau exempte de pyrogènes, de nucléases, de protéases et de bactéries



**LC-Pak® :** une eau pour les applications sensibles aux substances organiques à l'état d'ultra traces.

**VOC-Pak® :** une eau pour les analyses liées aux composés organiques volatils

**Avec l'Application-Pak approprié, le système Milli-Q® IQ 7000 fournira une eau convenant à la plupart des techniques analytiques utilisées au laboratoire, parmi lesquelles :**

• HPLC • GC • LC-MS • AA • UPLC • CE • MALDI-ToF-MS • Analyse de particules • CI • Tension superficielle • ICP • Spectrophotométrie

**De plus, des Application-Pak spécifiques sont disponibles pour une utilisation dans les applications de sciences de la vie, telles que :**

• Culture cellulaire • PCR • Western blotting  
• Séquençage • Tests de dissolution • Protéomique  
• Spectroscopie • Génomique • Immunoessais  
• Microbiologie

**Ce qui distingue les nouveaux Application POD-Pak :**

- Une étiquette e-Sure, pour l'indispensable traçabilité des données.
- Une cloche protectrice et un système ergonomique de verrouillage des packs (pour une installation facile).

**REMARQUE :** Grâce à leur étiquette e-Sure, l'état de tous les consommables peut maintenant être surveillé sur l'écran du Q-POD. Les données sur les consommables et les événements tout au long de leur utilisation sont automatiquement enregistrés dans la mémoire du système.

**Conseil :** Si vous avez besoin de plusieurs types d'eau ultra pure, raccordez simplement des distributeurs Q-POD à votre système (jusqu'à 4) et équipez chacun d'un POD-Pak différent.



# Optimisez l'espace pour plus d'efficacité

## Des configurations multiples pour s'adapter partout

Chaque laboratoire est unique. Le système Milli-Q® IQ 7000 vous permet d'optimiser l'espace dans votre laboratoire et de maximiser votre efficacité.

Vous pouvez choisir d'installer l'unité de production au mur (ou sous paillasse). Conçue pour une intégration facile, l'unité peut être cachée dans un coin, en hauteur sur un mur ou installée à distance dans un placard du laboratoire. Seuls les distributeurs Q-POD®, peu encombrants et reliés au système de façon propre, demeurent à portée de main, sur la paillasse.

Le câblage est disponible en différentes longueurs et contenu dans une gaine de protection pour une installation propre et épurée.

Un maximum de 4 distributeurs Q-POD peut être alimenté par une seule unité de production Milli-Q IQ 7000. Ainsi, même les scientifiques travaillant sur des paillasses éloignées ont un accès pratique à l'eau ultra pure.

**Conseil : Profitez d'accessoires disponibles en option, incluant notamment une pédale de commande pour une distribution d'eau en mode mains libres et un détecteur d'eau qui stoppe le système si une fuite d'eau est détectée.**



# obtenez le suivi de données dont vous avez besoin

## Une gestion simple des données pour un environnement zéro papier

Une gestion de données puissante et intégrée vous permet de gérer les données de votre système d'eau tellement plus simplement et plus rapidement (finis les cahiers de laboratoire à tenir et les papiers à archiver !). Toutes les données générées par le Milli-Q® IQ 7000 sont sauvegardées dans la mémoire du système.

Pour tenir compte de vos besoins, nous avons conçu des rapports sur mesure, disponibles en quelques clics.

Les **Événements de distribution** sont un historique de tous les rapports de distribution. Vous pourrez y trouver une distribution antérieure avec sa qualité d'eau, savoir quel volume d'eau vous avez consommé sur une semaine et même allouer des coûts en utilisant le champ ID Utilisateur.

Les **Mesures de qualité du jour** fournissent une traçabilité de la qualité de l'eau dans le temps. Sélectionnez la période souhaitée pour obtenir une moyenne quotidienne des paramètres de qualité d'eau et des volumes.

Pour tous les besoins nécessitant une analyse plus approfondie, l'**Historique complet**, archive globale de toutes les données du système, est disponible. Ce dernier inclut non seulement la qualité d'eau et les volumes, mais également tous les événements, tels que les alertes, les modifications des réglages, les remplacements de consommables et autres activités de maintenance.

**Conseil :** Tous les rapports peuvent être exportés et sont disponibles dans un format ouvert convenant à n'importe quel LIMS (système de gestion de l'information du laboratoire). La fonction d'archivage vient appuyer les systèmes de gestion de la qualité, une tendance forte de l'industrie.

*Un aperçu graphique est disponible avec les 30 derniers événements ; exportez facilement les données sur une clé USB à l'aide du port USB de l'écran.*



## Protection par mot de passe

Les données critiques Milli-Q IQ 7000 peuvent être protégées par l'utilisation d'un mot de passe. Lorsqu'elle est active, le mot de passe limite l'accès à certaines données-clés, tels que les points de réglage ou les paramètres de configuration, aux seuls utilisateurs habilités.



# Expérimentez la Maintenance facile

L'entretien de votre système Milli-Q® IQ 7000 est sans souci et n'a jamais été aussi facile ! Votre système a tout sous contrôle et vous indiquera à chaque fois que :

- Des consommables ont besoin d'être remplacés. Vous recevrez une alerte, puis votre système vous guidera pas à pas.
- Un problème technique est survenu. Des détails spécifiques vous seront fournis pour permettre une résolution efficace du problème

**REMARQUE :** En cas de problème grave, vous n'avez rien à craindre : votre système vous informera et s'arrêtera automatiquement !

**Le système de verrouillage du nouvel IPAK rend le remplacement de consommables tellement simple. Il suffit de tourner la cartouche et elle est verrouillée. Tout le monde peut le faire !**



**Conseil :** Vous avez besoin de commander des consommables ? Scannez le QR code pour être automatiquement connecté(e) à [www.mymilliqconsumables.com](http://www.mymilliqconsumables.com)



## Concentré(e) à 100 % sur votre travail, avec à nos services complets

Grâce au Pacte Watercare, vous pouvez bénéficier d'une gamme de services pour aider votre système à fonctionner avec une efficacité optimale, maintenant et à l'avenir.

Dans toutes leurs activités, nos ingénieurs de service certifiés suivent des procédures standards strictes, n'utilisent que des pièces authentiques et fournissent un rapport de maintenance formel, conforme aux directives de l'assurance qualité.

### Expertise en matière de qualification

Notre programme de qualification complet est conçu pour soutenir les procédures de validation au laboratoire. Le programme inclut des manuels de qualification avec les QI, QO, QP et PM (procédures de maintenance) et des exemples de fichiers de QP.

De plus, les résistivimètres et thermistances intégrés, ainsi que l'Analyseur de COT A10®, permettent d'effectuer des tests de conformité USP et Ph. Eur. Des certificats de conformité, de qualité et d'étalonnage sont disponibles pour faciliter la conformité avec les BPL et les BPF.



**Conseil :**  
Accédez instantanément  
à vos certificats de qualité sur  
[www.mymilliqconsumables.com](http://www.mymilliqconsumables.com)

## Conformité avec les exigences de l'Assurance Qualité

Nos produits sont fabriqués sur un site de production certifié ISO® 9001 et ISO® 14001 et leurs certificats sont disponibles sur demande. Pour vous aider à respecter les exigences de l'industrie, des documents de certification spécifiques sont également disponibles :

**Certificat de conformité :** Le produit a été assemblé et testé selon les strictes procédures de l'Assurance Qualité de Merck.

**Certificats de calibration :** Inclus pour tous les résistivimètres et thermomètres intégrés, ainsi que pour l'analyseur de COT A10®.

### Conformité de la qualité de l'eau

Le système Milli-Q® IQ 7000 est conçu pour produire de l'eau ultra pure qui répond aux spécifications décrites par les organisations suivantes (voire les dépasse) :

Organisme	Qualité / Grade de l'eau
Pharmacopée européenne (Ph. Eur.)	Eau hautement purifiée
Pharmacopée américaine (USP)	Eau purifiée en vrac
Pharmacopée japonaise	Eau purifiée
Pharmacopée chinoise	Eau purifiée
ASTM® D1193	Eau de Type I
ASTM® D5196	Qualité d'eau pour les bio-applications (avec le filtre final approprié)
ISO® 3696	Eau de classe 1
Norme nationale chinoise	Eau de classe 1 GB 6682
JIS K 0557	Eau A4
Clinical & Laboratory Standards Institute® (CLSI®)	Eau de qualité CLRW (Clinical Laboratory Reagent Water)

Le **Rapport de conformité** du Milli-Q IQ 7000 avec les normes en vigueur dans le secteur est également disponible sur demande.

## Être éco-responsables

Merck est une entreprise engagée en faveur du respect de l'environnement. Nos produits de purification d'eau sont développés avec le double objectif d'accroître notre propre éco-responsabilité et d'aider nos clients à s'orienter eux-mêmes vers des solutions éco-responsables.

### Une solution sans mercure

Le Milli-Q IQ 7000 ouvre de nouvelles perspectives avec la technologie sans mercure de ses lampes UV ech<sub>2</sub>o®. Pour en faire encore plus pour l'environnement, nous avons également travaillé à réduire l'encombrement du

système (de 23 %) et des cartouches (de 33 %) (qui réduisent les besoins en plastique pour la fabrication, en emballage et en transport, ainsi que les quantités de déchets).

Enfin, le système est conçu pour appuyer un environnement zéro papier, avec une documentation maintenant disponible en ligne. Le système est fourni avec les certificats pertinents et un guide succinct avec des trucs et astuces sur les fonctions du système. Le manuel d'utilisation peut facilement être téléchargé depuis l'écran du Q-POD®.

**Certificat de qualité :** Inclus avec tous nos consommables validés pour fournir de façon reproductible la qualité d'eau attendue.

**Rapport de performances :** Ce document fournit des informations sur les étapes de développement, de validation et de qualification des cartouches, ainsi que sur leur fabrication et leur assurance qualité.



### Mode Fermeture de laboratoire

Unique, le mode Fermeture de laboratoire met votre système en "veille", préservant la qualité de l'eau avec une consommation minimale d'eau et d'électricité, lorsque le laboratoire doit être fermé pendant une période prolongée.

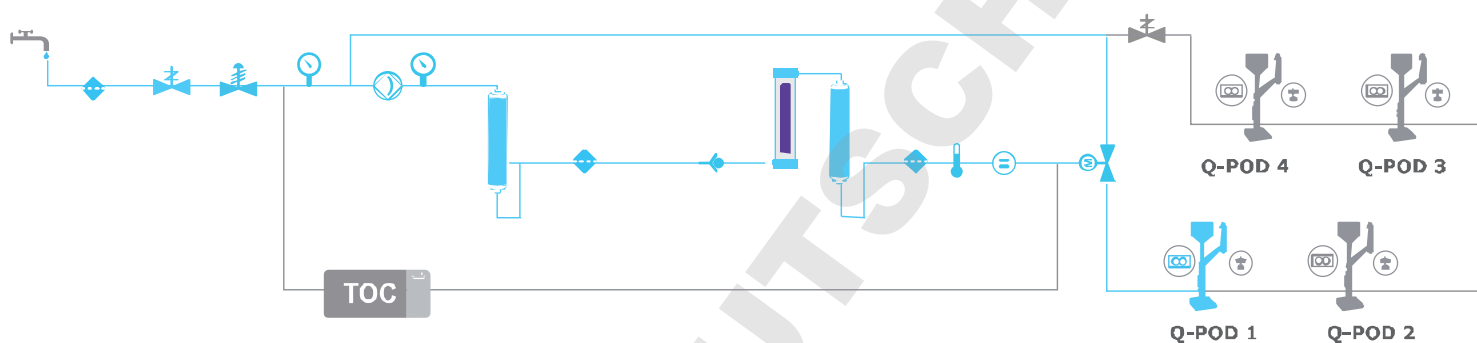
# Annexe technique

## Systeme de purification d'eau Milli-Q® IQ 7000



# Schéma hydraulique Milli-Q® IQ 7000

## Annexe technique-1



 Eau d'alimentation

 Filtre d'entrée

 Capteur de pression

 Clapet anti-retour

 Pompe

 Régulateur de pression

 Thermistance

 Cellule de résistivité

 Vanne motorisée


 Débitmètre

 Électrovanne

 Distributeur Q-POD

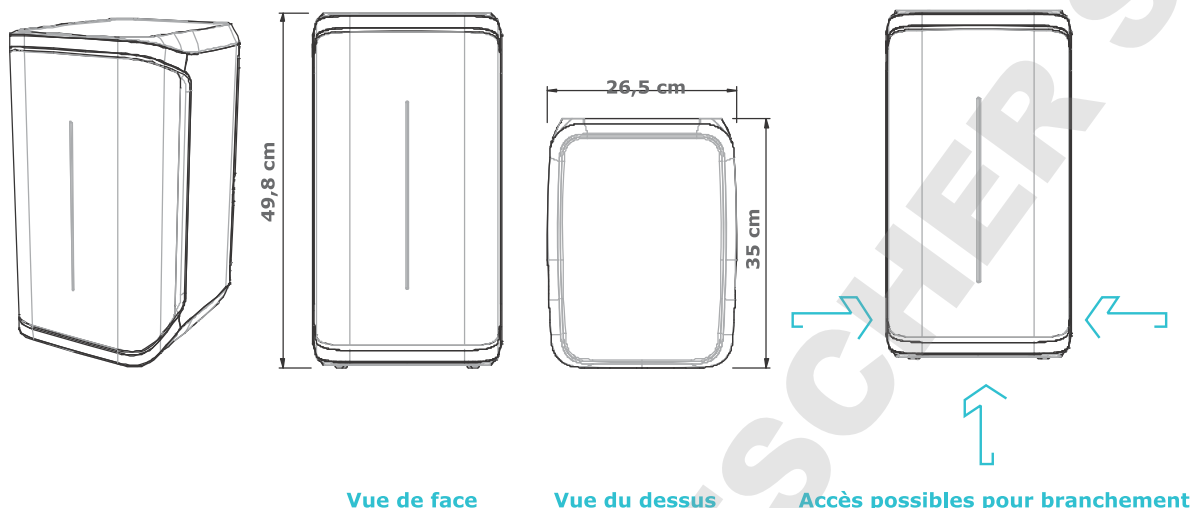
 Cartouche IPAK

 TOC Analyseur de COT A10

 Lampe d'oxydation UV ech<sub>2</sub>o

# Caractéristiques de l'unité de production

## Annexe technique-2



### Exigences concernant les tuyaux et les branchements

Article	Description
Port de l'eau d'alimentation	Tuyau en PE, $\varnothing$ 6 x 8 mm, maximum 5 m depuis l'alimentation
Eau vers le distributeur Q-POD® et retour vers l'unité de production	Tuyau en PE $\varnothing$ 6 x 8 mm (à l'intérieur de la gaine), longueur maximale 5 m
Entrée du courant d'alimentation	Connexion CEI 13
Interrupteur marche/arrêt	Disponible sur l'unité
Port du détecteur d'eau	Maximum 3,3 V CC
Port de l'adaptateur de niveau de cuve	Maximum 5 V CC
Port Ethernet	IEEE P802.3

### Connexions et spécifications électriques

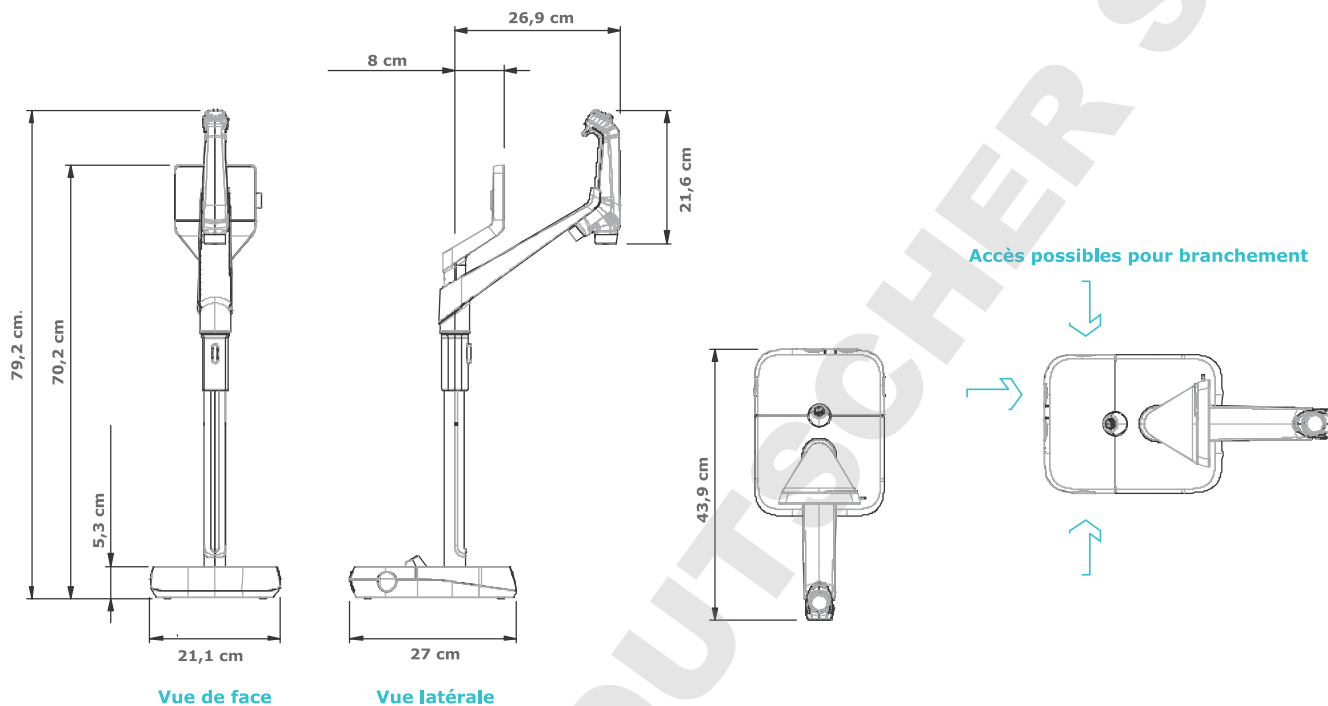
Article	Description
Tension de la source d'alimentation	100 – 240 V $\pm$ 10 %
Fréquence d'alimentation	50 – 60 Hz à $\pm$ 2 Hz
Puissance utilisée	350 VA
Cordon d'alimentation	Longueur 2,5 m, fiche femelle : CEI 13
Température de fonctionnement	4 – 40 °C
Altitude	3000 m
Fréquence RFID	13,56 MHz

### Poids (Q-POD non inclus)

Poids à l'expédition	Poids à vide	Poids en fonctionnement
15 kg	12,46 kg	16,06 kg

# Caractéristiques du distributeur Q-POD®

## Annexe technique-3



### Exigences concernant les tuyaux et les branchements

Article	Description
Longueur du tuyau du distributeur	0,92 m
Distance entre l'unité de production et le distributeur Q-POD®	Maximum 5 m
Distance entre deux distributeurs Q-POD® ( <i>Maximum quatre distributeurs Q-POD® connectés en série</i> )	Maximum 5 m
Connexion pour transfert de données entre le distributeur Q-POD® et l'unité	Ethernet (câble à l'intérieur de la gaine)
Raccordement électrique Q-POD®	Le Q-POD® est alimenté par l'unité de production (24 V CC - 28 V CC) (câble à l'intérieur de la gaine)
Fréquence RFID	13,56 MHz
Port de la pédale de commande	3,3 V

### Poids

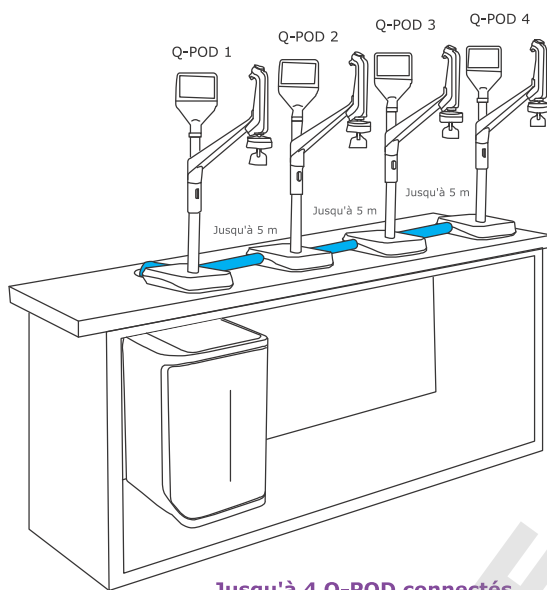
Poids à l'expédition	Poids à vide	Poids en fonctionnement
7,9 kg	5,5 kg	5,64 kg

### Description & fonctionnalités de l'écran

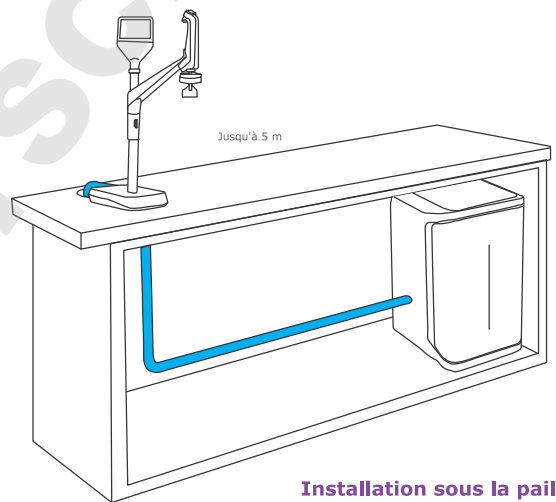
Article	Description
Écran tactile capacitif	Taille : 5" Résolution : 800 x 480
Port USB	Norme USB 2.0 Haute Vitesse
Haut-parleur	Impédance : 8 Ω / Puissance de sortie maximale : 0,5 W
Affichage en 9 langues	Allemand / anglais / chinois / espagnol / français / italien / japonais / portugais / russe

# Options d'installation pour répondre à vos besoins

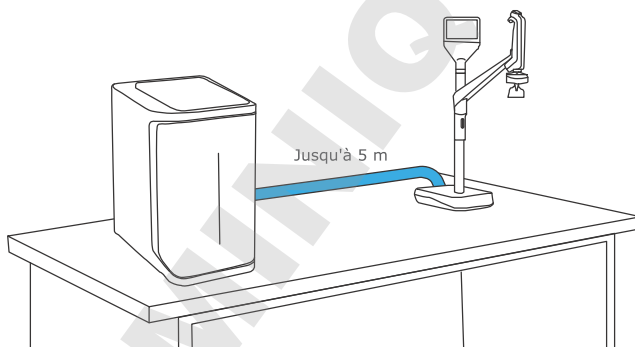
## Annexe technique-4



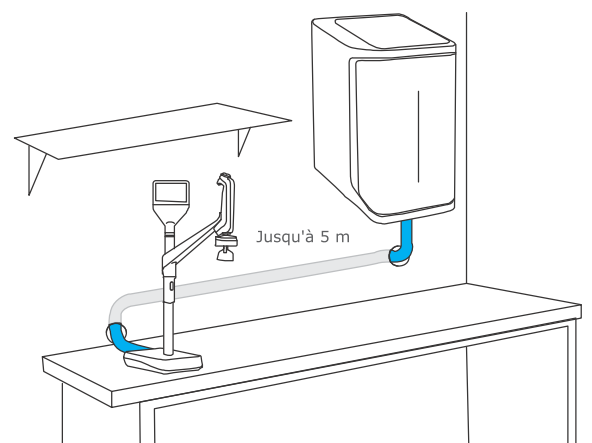
Jusqu'à 4 Q-POD connectés



Installation sous la paillasse



Installation sur la paillasse



Installation au mur

# Spécifications de l'eau Conformité avec les réglementations internationales

## Annexe technique-5

### Eau d'alimentation requise

Qualité de l'eau d'alimentation	Eau prétraitée en utilisant une des technologies suivantes : EDI, DI, OI ou distillation
Conductivité à 25 °C	< 100 µS/cm
Carbone Oxydable Total (COT)	< 50 ppb
Plage de pressions*	6 bar maximum
Température	5 – 35 °C

\* Si la pression est comprise entre 0 et 0,1 bar, le système fonctionnera, mais le débit de production pourra être inférieur aux spécifications.

### Spécifications<sup>(1)</sup> de l'eau ultra pure, Type 1 (provenant du distributeur Q-POD)

Résistivité à 25 °C <sup>(2)</sup>	18,2 MΩ·cm
COT	≤ 2 ppb (µg/l) <sup>(3)</sup> , typiquement ≤ 5 ppb (µg/l)
Particules <sup>(4)</sup>	Aucune particule d'une taille > 0,22 µm
Bactéries	< 0,01 U.F.C./ml <sup>(4,5)</sup> < 0,005 U.F.C./ml <sup>(6)</sup>
Pyrogènes (endotoxines) <sup>(5)</sup>	< 0,001 EU/ml
RNases <sup>(5)</sup>	< 1 pg/ml
DNases <sup>(5)</sup>	< 5 pg/ml
Protéases <sup>(5)</sup>	< 0,15 µg/ml
Débit	0,05 – 2 l/min

(1) Ces valeurs sont typiques et peuvent varier en fonction de la nature et de la concentration des contaminants présents dans l'eau d'alimentation.

(2) La résistivité peut également être affichée non compensée en température, comme requis par l'USP.

(3) Dans les conditions d'utilisation appropriées ; sinon typiquement ≤ 5 ppb.

(4) Avec Millipak® et Millipak® Gold.

(5) Avec Biopak®.

(6) Avec Millipak® Gold installé et utilisé dans une hotte à flux laminaire.

## Exigences des réglementations internationales

### Déclaration de conformité CE et cUL :

Le système Milli-Q® IQ 7000 a été testé par une société indépendante et agréée afin d'établir sa conformité avec les directives CE relatives à la sécurité et à la

compatibilité électromagnétiques. Le rapport de test peut être consulté sur demande. De plus, le système Milli-Q IQ 7000 est fabriqué en utilisant des composants et des pratiques recommandés par l'UL ; il est certifié UL. Cette certification peut être vérifiée sur le site Internet de l'UL : [www.ul.com](http://www.ul.com)

Nous respectons également les exigences réglementaires des organisations suivantes :



# Guide d'achat

## Annexe technique-6

Système de purification d'eau	Référence
Système de purification d'eau Milli-Q® IQ 7000	ZIQ7000WW*
Distributeur déporté Q-POD® avec connecteur de 2 m	ZIQP0D020
Distributeur déporté Q-POD® avec connecteur de 5 m	ZIQP0D050

Cartouches de purification	Référence
Kit de cartouches de polissage IPAK Meta® & IPAK Quanta®	IPAKKITA1
Filtre de 0,22 µm Millipak®	MPGP002A1
Filtre stérile de 0,22 µm Millipak® Gold	MPGPG02A1
Polisseur Biopak®	CDUFBI0A1
Polisseur LC-Pak®	LCPAK00A1
Polisseur EDS-Pak®	EDSPAK0A1
Polisseur VOC-Pak®	VOCPAK0A1

Accessoires	Référence
Distributeur déporté Q-POD® supplémentaire avec connecteur de 2 m	ZIQP0DX20
Distributeur déporté Q-POD® supplémentaire avec connecteur de 5 m	ZIQP0DX50
Conductivimètre de l'eau d'alimentation	ZFC0NDCA1
Pédale de commande	ZMQSFTSA1
Équerre de montage mural	SYSTFIXA1
Détecteur d'eau	ZWATSENA1

Services
----------

Nos Ingénieurs de maintenance sur site certifiés fournissent un support expert et professionnel pour l'installation, la validation, l'étalonnage et la maintenance aussi bien des systèmes de purification d'eau individuels que des installations de purification d'eau complètes. Pour sélectionner le bon contrat de maintenance pour votre système d'eau, veuillez contacter votre spécialiste local de la maintenance afin de discuter de vos besoins et d'envisager le contrat le mieux adapté pour y répondre.

\* Les deux dernières lettres "WW" seront remplacées par les lettres correspondant à votre pays sur votre facture pour faire en sorte que vous receviez le kit d'accessoires approprié, comprenant le manuel d'utilisation dans votre langue et un câble d'alimentation adapté au réseau électrique local.



Pour commander vos consommables en ligne, rendez-vous sur : [www.mymilliqconsumables.com](http://www.mymilliqconsumables.com)

Pour de plus amples informations, rendez-vous sur notre site Internet : [www.merckmillipore.com/milliq-iqsystem](http://www.merckmillipore.com/milliq-iqsystem)



Pour de plus amples informations, rendez-vous sur notre site Internet :  
[www.merckmillipore.com/labwater](http://www.merckmillipore.com/labwater)

Merck, MilliporeSigma, le M éclatant, Millipore, Milli-Q, Q-POD, Elix, Jetpore, ech<sub>2</sub>o, IPAK Meta, IPAK Quanta, IQnano, VOC-Pak, Millipak, Biopak, EDS-Pak, LC-Pak, et A10 sont des marques de Merck KGaA.

ISO est une marque déposée de l'Organisation internationale de normalisation.

Clinical and Laboratory Standards Institute et CLSI sont des marques déposées du Clinical and Laboratory Standards Institute, Inc.

ASTM est une marque déposée de The American Society for Testing and Materials.

Toutes les autres marques appartiennent à leurs propriétaires respectifs.

Réf. PB5475FR00

© 2017 EMD Millipore Corporation, Billerica, MA, États-Unis. Tous droits réservés.