



SF40A

Imprimante matricielle



La qualité OHAUS dans une imprimante portable aux fonctionnalités multiples

La nouvelle imprimante portable SF40A offre la qualité et la durabilité OHAUS, avec des performances haut de gamme et de nombreuses fonctions. L'imprimante SF40A est dotée de fonctionnalités avancées, et permet une utilisation et une configuration très simples, à un prix exceptionnel. Polyvalente, elle est idéale utilisée conjointement avec des balances OHAUS en laboratoire, en environnement industriel ou dans le cadre de l'enseignement, pour assurer une documentation précise des résultats de pesage.

Caractéristiques standard :

- **Plusieurs modes d'application et caractéristiques sont prévus dans le cadre du processus de communication des données** – La SF40A est dotée de modes de statistiques et de totalisation offrant des capacités supplémentaires, pratiques pour vos processus de détermination de poids et de communication. La SF40A comporte également une fonction d'horloge en temps réel qui inclut la date et l'heure sur les imprimés. Un système de sauvegarde sur batterie garantit la précision des données de date et d'heure.

- **Gain de temps grâce à une installation et une configuration faciles** – Votre imprimante n'entravera plus l'efficacité de votre procédé de pesage. Les balances OHAUS améliorent la productivité et augmentent la capacité de traitement. La SF40A offre les mêmes avantages pour pouvoir travailler correctement et de la manière la plus efficace possible.

Le logiciel de configuration pour PC permet de brancher l'imprimante entre la balance et l'ordinateur de manière simple et rapide. Il permet également de configurer la date, l'heure et la vitesse baud très facilement. L'interface RS232, avec sortie de données GLP/ GMP, contribue aux critères de traçabilité et de conformité.

- **Impression multilingue pour un fonctionnement universel** – La SF40A permet d'imprimer dans la langue du dispositif connecté (13 langues disponibles).

Imprimante matricielle **SF40A**

Modèle	SF40A
Nombre de colonnes	40 colonnes
Vitesse d'impression	Environ 1,2 lignes par seconde
Rouleau de papier (L x dia.)	Papier standard 57,5 mm x Ø 60 mm maxi / 2,26 pouces x Ø 2,36 pouces maxi
Alimentation requise	Entrée d'adaptateur secteur : 100–240 V c.a., 50–60 Hz Sortie d'adaptateur secteur : 12 V c.c., 2,5 A
Interface	RS232C
Température ambiante	0 °C – 40 °C / 32 °F – 104 °F
Dimensions de l'imprimante (l x L x H)	140 x 205 x 73 mm / 5,5 x 8,1 x 2,9 pouces
Poids net	740 g / 1,6 lb (rouleau de papier compris)

Autres caractéristiques standard

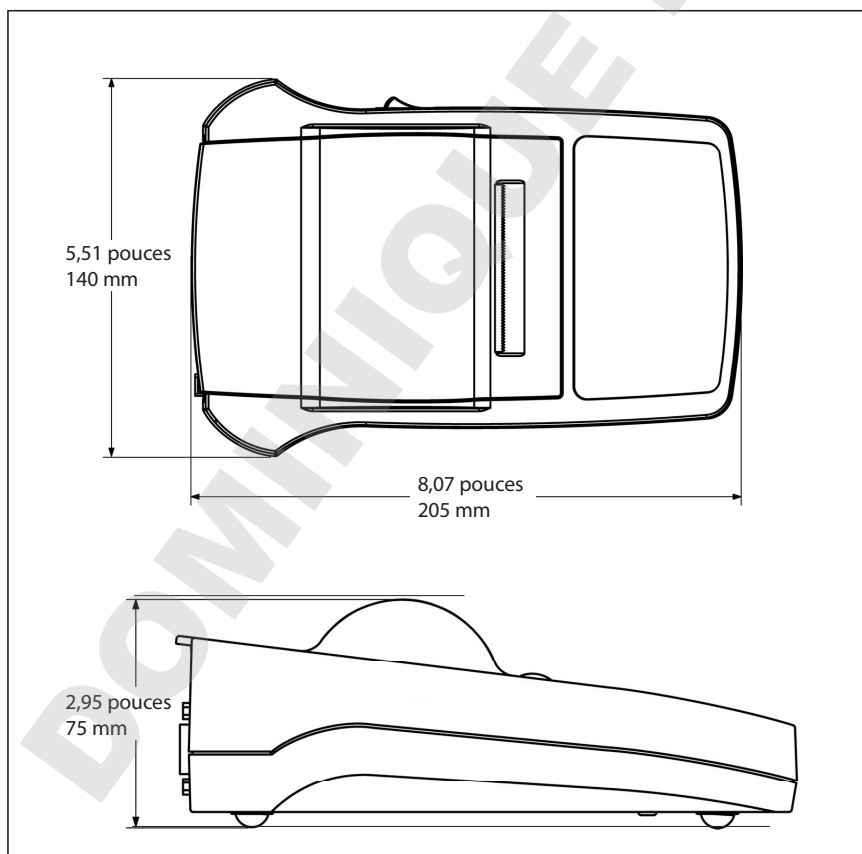
Indicateur de statut, 40 caractères par ligne, compatible avec les étiquettes continues, opérations de mise à zéro et de tare effectuées directement à partir de l'imprimante.

Impression multilingue : anglais, espagnol, allemand, italien, français, chinois, coréen, japonais, russe, polonais, portugais, hongrois et tchèque.

Pièces détachées et accessoires

Papier	12120799
Axe de rotation du papier	30063920
Ruban encreur	12120798
Câble d'imprimante 1 – Discovery, Explorer™, Adventurer™ Pro, Pioneer™, MB 35/45, MB 23/25, Ranger™, Ranger™ Count, Indicateurs secs série "T"	12122603
Câble d'imprimante 2 – Voyager® Pro, Explorer® Pro.....	80500540
Adaptateur de câble.....	30059316

Dimensions extérieures



80774641 © Copyright OHAUS Corporation

OHAUS CORPORATION
www.ohaus.com
ISO 9001:2008

Qualité agréée
Système de gestion

